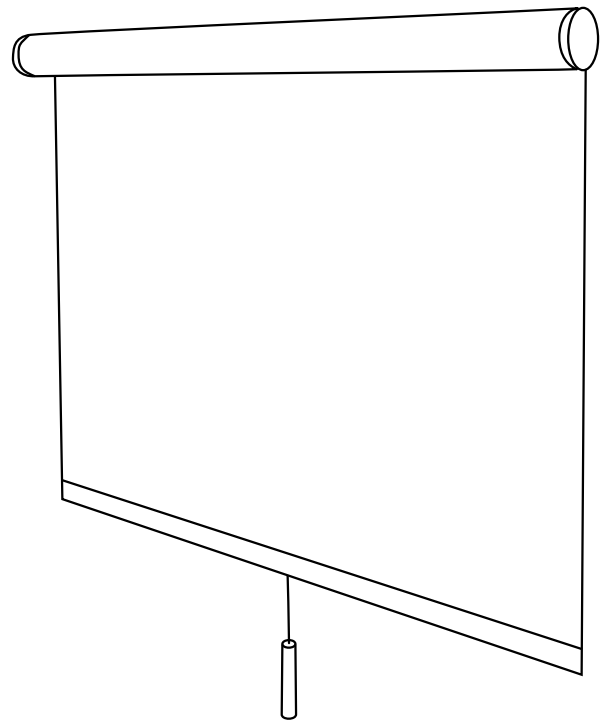
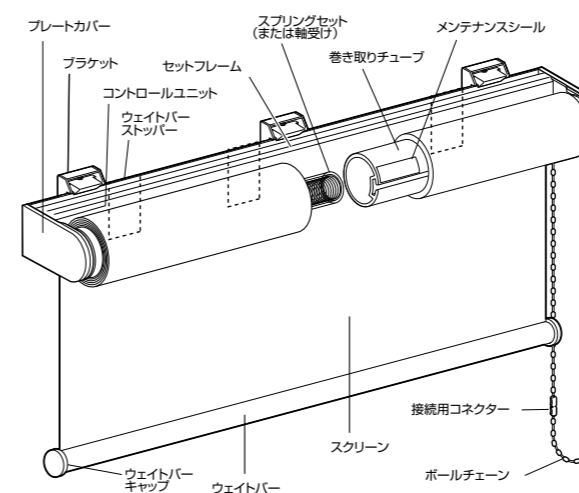


ROLLER BLINDS



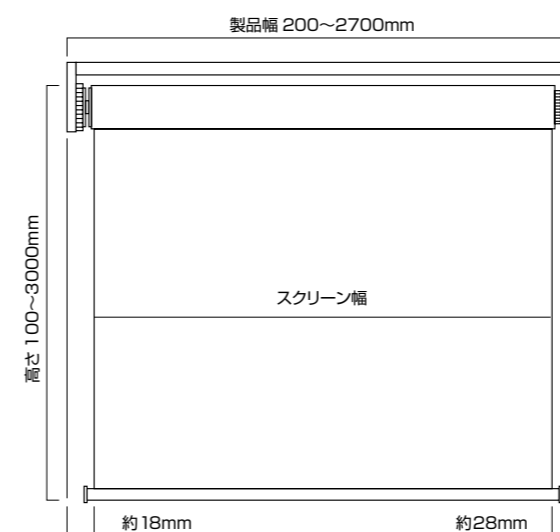
チェーン式 構造



チェーン式

スクリーンの片端についているチェーンでスクリーンを昇降させます。
1つの窓で複数のロールスクリーンをご使用される場合以外は、操作の際の生地への負担が少ないチェーン式をお勧めいたします。

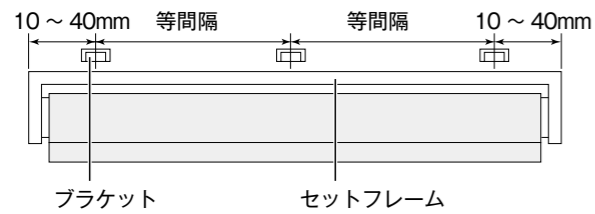
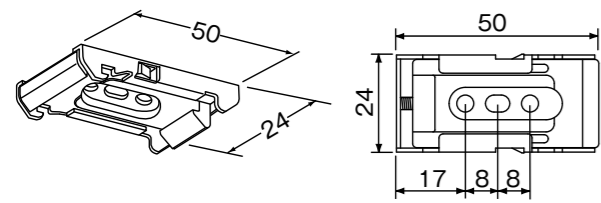
*クリエーションパウマンのロールスクリーン用ファブリックは生地の風合いを生かすため、硬い糊付けはしていません。そのためフレア（波打ち）や皺が出る場合がございますので予めご了承ください。



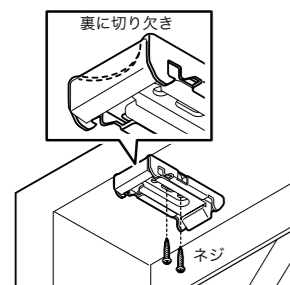
構造	補助金具（ブラケット）による取り付け。 ロールバー（製品幅 2000mm まで；直径 36mm 製品幅 2010mm 以上；直径 50mm）
部品色	オフホワイト ライトグレー ベージュ アンバー 特にご指定のない場合はオフホワイト
チェーン	楕円ボールチェーン（樹脂製） 部品色の色と同色 又はメタルボールチェーン （対応製品幅 W<2000 それ以上は対応不可 となります） 取付サイド選択可 ご注文時にご指定ください。
取付方法	天井付け／正面付け ご注文時にご指定ください。
製作可能サイズ	幅 200 ~ 2700mm 高さ 100 ~ 3000mm 幅：高さ = 1：8
製作単位	幅 5mm 高さ 10mm 単位です。 標準は後方巻き上げ 手前への巻き上げも設置可。 チェーンを左側に製作も可能。 ご注文時にご指定ください。
スクリーン幅	（製品幅） - 約46mm 操作側 約28mm
スクリーンの昇降	上げるとき：手前のボールチェーンを引いて ください。 降ろすとき：奥のボールチェーンを引いて ください。

チェーン式
取付方法

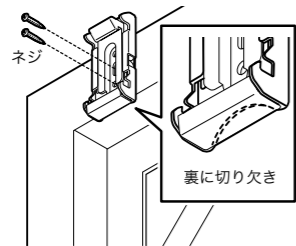
ブラケット



<天井付け>

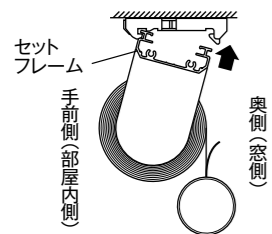


<正面付け>



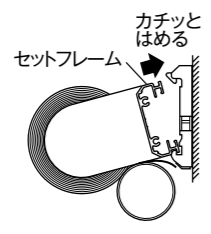
<天井付け>

スクリーンは少し降ろして取付けます

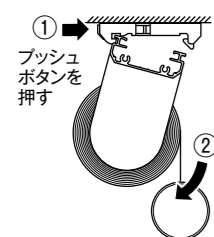


<正面付け>

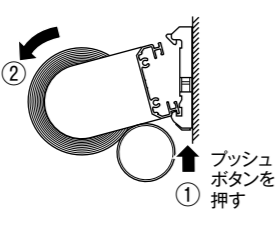
スクリーンは巻き上げたまま取付けます



<天井付け>



<正面付け>



ブラケットの取付

ブラケットは配送時に付いてきます。
ブラケットの取付位置は両端から約10~40mm。
ブラケット3つ以上の場合は等間隔に取り付けてください。

ブラケット必要数

製品幅 (mm)	~ 1,500	1,510 ~ 2,000	2,010 ~
部品名			
ブラケット	2個	3個	4個

ブラケットを左図の位置に2本のネジでしっかりと固定してください。
(※ブラケット1個に対し、取付ネジは2本です。)

本体の取付

<天井付け>
セットフレームの手前側をブラケットに差し込みさらに奥側をはめこみます。

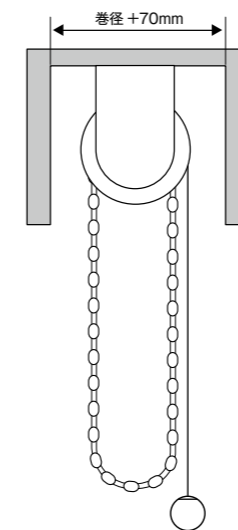
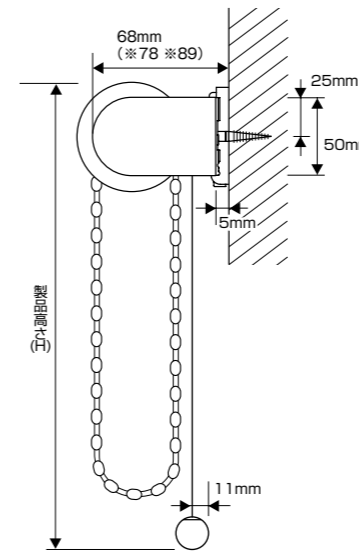
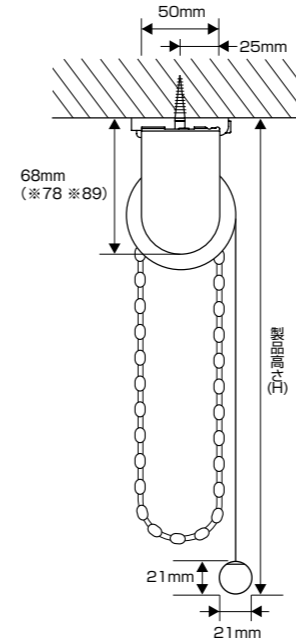
<正面付け>
セットフレームの下側をブラケットに差し込みさらに上側をはめこみます。

本体の取外し

<天井付け>
はずす時は手前のプッシュボタンを押してください。

<正面付け>
はずす時は下のプッシュボタンを押してください。

チェーン式
取付方法



天井付け

ブラケットを天井に取り付ける。

スクリーンの厚さや高さによって※印の寸法になります。

正面付け

ブラケットを壁に取り付ける。

スクリーンの厚さや高さによって※印の寸法になります。

カーテンボックスへの取付

カーテンボックス奥行き寸法は、巻径+70mm以上が必要です。

【巻径計算式】

W ≤ 2,000

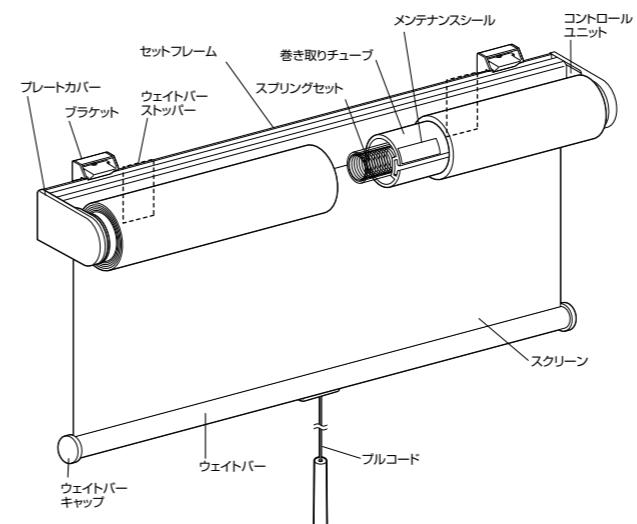
$$\text{巻径(mm)} = \text{生地厚} + \sqrt{(36.2 \cdot \text{生地厚})^2 + \frac{(4 \times \text{生地厚} \times \text{製品高さ})}{3.14}}$$

W > 2,000

$$\text{巻径(mm)} = \text{生地厚} + \sqrt{(50.0 \cdot \text{生地厚})^2 + \frac{(4 \times \text{生地厚} \times \text{製品高さ})}{3.14}}$$

生地厚 (mm)	商品名		
0.1	Data R	Penta R	Vector R
0.15	Level 300 R	Sinfonia CS IV R	Tape 300 R
0.2	Fresco R	Shadow FR R	
0.25	Spider color R	Spider FR II R	Spider Letter R
0.3	Alu Spot R	Cecilia R	Herba R
	Jumbo R	Kaya R	Media R
	Ora R	Perga R	Proton II R
0.35	Shadow III R	Vela R	
	Bacca R	Basic IV UN R	Opus III R
0.4	Protect IV R	Sonor II R	
	Ramo R	Umbria III R	Flow R
0.45	Grano R	Omega R	

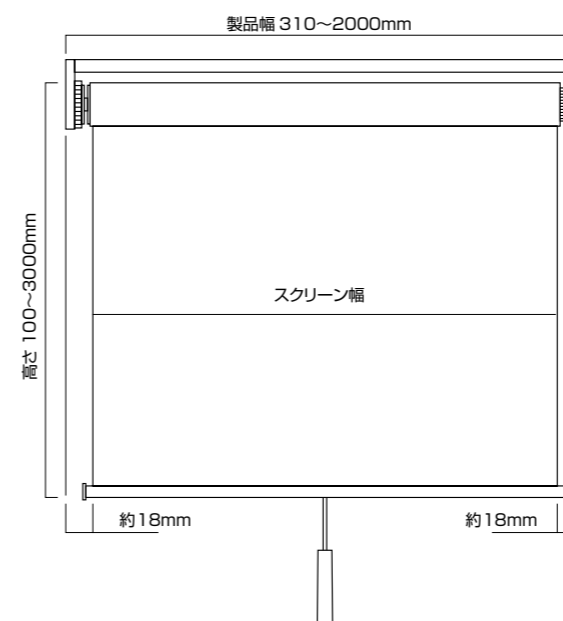
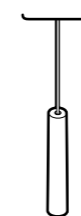
スプリング式 構造



スプリング式

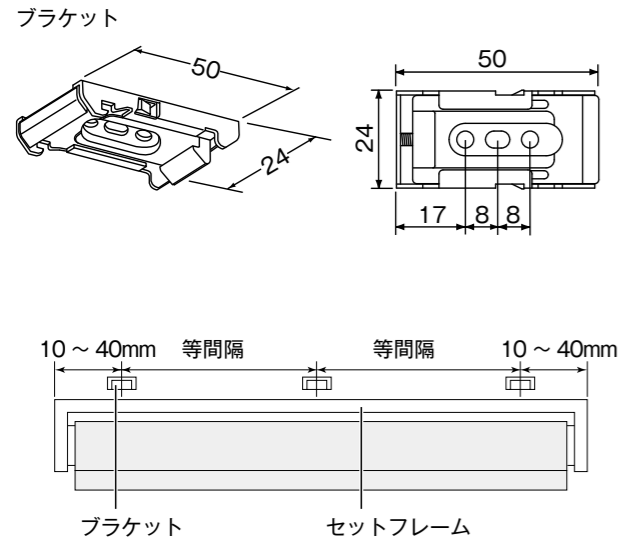
スクリーンの下部に付いているプルコードでスクリーンを昇降させます。
1つの窓で複数のロールスクリーンをご使用される場合は、間にチェーンが入らないスプリング式をお勧めいたします。

* クリエーションバウマンのロールスクリーン用ファブリックは生地風の合いを生かすため、硬い糊付けはしておりません。そのためフレア（波打ち）や皺が出る場合がございますので予めご了承ください。

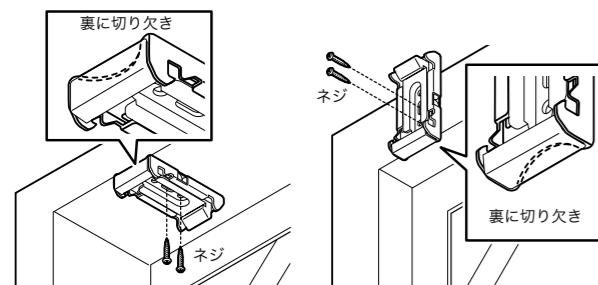


構造	補助金具（ブラケット）による取り付け。 ロールバー（直径36mm）
部品色	オフホワイト ライトグレー ベージュ アンバー 特にご指定のない場合はオフホワイト
取付方法	天井付け／正面付け ご注文時にご指定ください。
引き手部材	シリンダープルコード
製作可能サイズ	幅 310 ~ 2000mm 高さ 100 ~ 3000mm 幅：高さ = 1：3
製作単位	幅5mm 高さ10mm 標準は後方巻き上げ 手前への巻き上げも設置可。
スクリーン幅	（製品幅） - 約36mm 左右対称

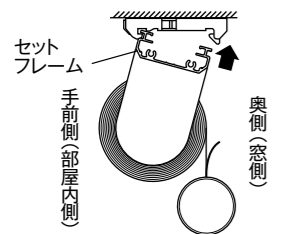
スプリング式
取付方法



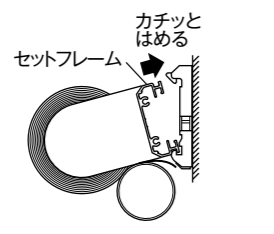
<天井付け> <正面付け>



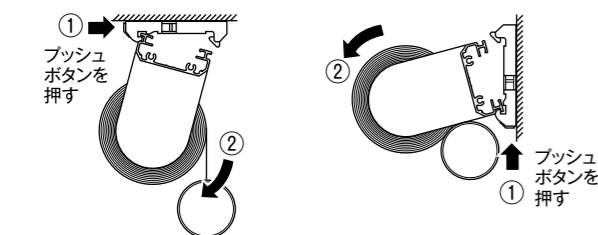
<天井付け>
スクリーンは少し降ろして
取付けます



<正面付け>
スクリーンは巻き上げたまま
取付けます



<天井付け> <正面付け>



ブラケットの取付

メタルブラケットは配送時に付いてきます。
ブラケットの取付位置は両端から
約10～40mm。
ブラケット3つ以上の場合は等間隔に取り付け
てください。

ブラケット必要数

製品幅 (mm)	～1,500	1,510～ 2,000
部品名	2個	3個
ブラケット		

ブラケットを左図の位置に2本のネジでしっか
りと固定してください。
(※ブラケット1個に対し、取付ネジは2本です。)

本体の取付

<天井付け>
セットフレームの手前側をブラケットに差し込み
さらに奥側をはめこみます。

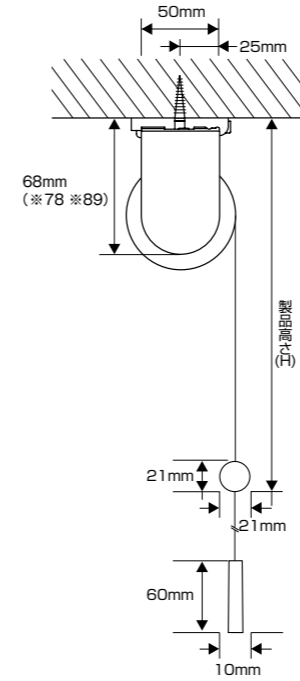
<正面付け>
セットフレームの下側をブラケットに差し込み
さらに上側をはめこみます。

本体の取外し

<天井付け>
はずす時は手前のプッシュボタンを押してくだ
さい。

<正面付け>
はずす時は下のプッシュボタンを押してください。

スプリング式
取付方法



天井付け

ブラケットを天井に取り付ける。

スクリーンの厚さや高さによって※印の寸法に
なります。

正面付け

ブラケットを壁に取り付ける。

スクリーンの厚さや高さによって※印の寸法に
なります。

カーテンボックス
への取付

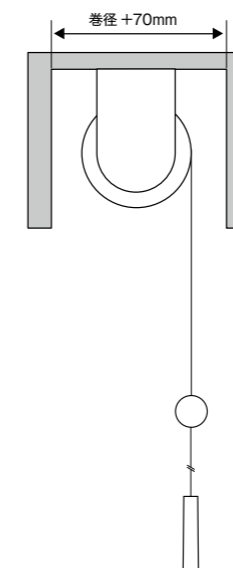
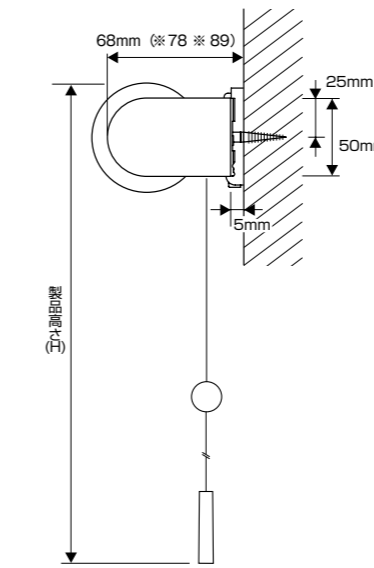
カーテンボックス奥行き寸法は、巻径+70mm
以上が必要です。

【巻径計算式】

W ≤ 2,000
巻径(mm) = 生地厚 + $\sqrt{(36.2 \cdot \text{生地厚})^2 + \frac{(4 \times \text{生地厚} \times \text{製品高さ})}{3.14}}$

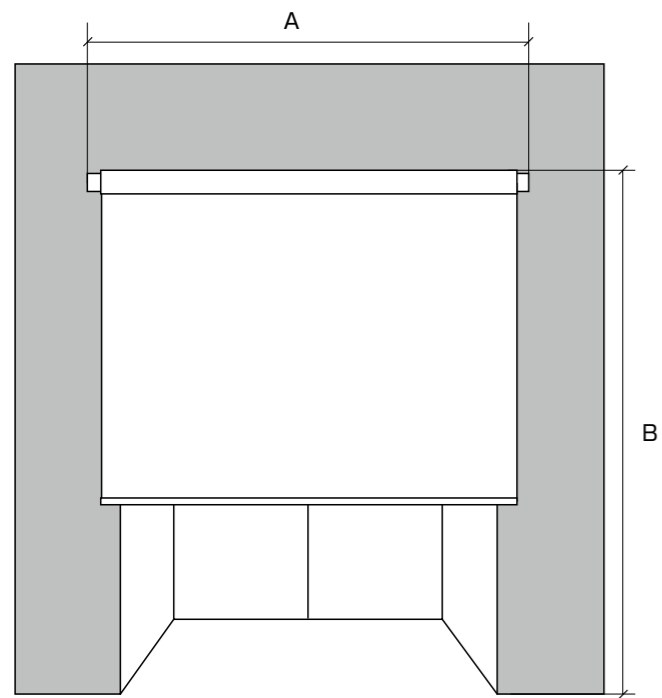
W > 2,000
巻径(mm) = 生地厚 + $\sqrt{(50.0 \cdot \text{生地厚})^2 + \frac{(4 \times \text{生地厚} \times \text{製品高さ})}{3.14}}$

生地厚 (mm)	商品名		
0.1	Data R	Penta R	Vector R
0.15	Level 300 R	Sinfonia CS IV R	Tape 300 R
0.2	Fresco R	Shadow FR R	
0.25	Spider color R	Spider FR II R	Spider Letter R
0.3	Alu Spot R	Cecilia R	Herba R
	Jumbo R	Kaya R	Media R
	Ora R	Perga R	Proton II R
0.35	Shadow III R	Vela R	
	Bacca R	Basic IV UN R	Opus III R
0.4	Protect IV R	Sonor II R	
	Ramo R	Umbria III R	Flow R
0.45	Grano R	Omega R	

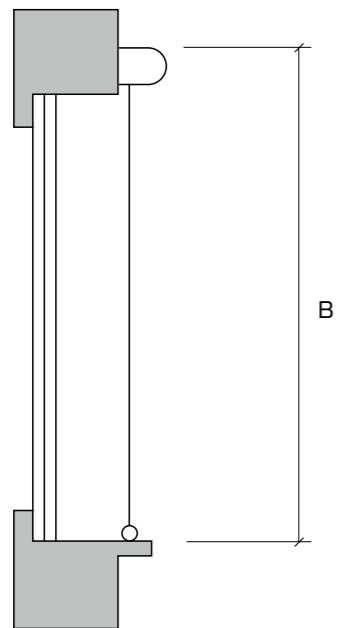


サイズの測り方

窓枠の外側に取付ける場合

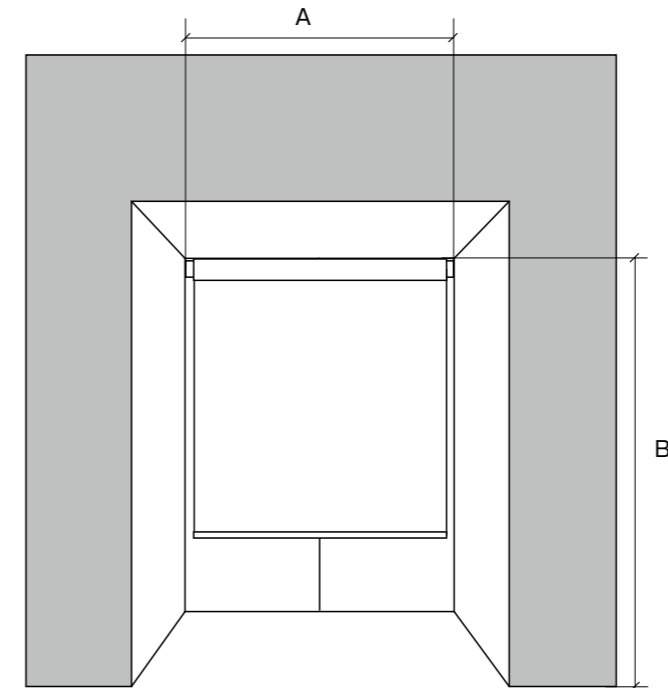


幅 (A)、高さ (B) とも窓枠の外のリ寸法以上
高さ (B) はローラーパイプ上端からウエイトバー下部までの寸法

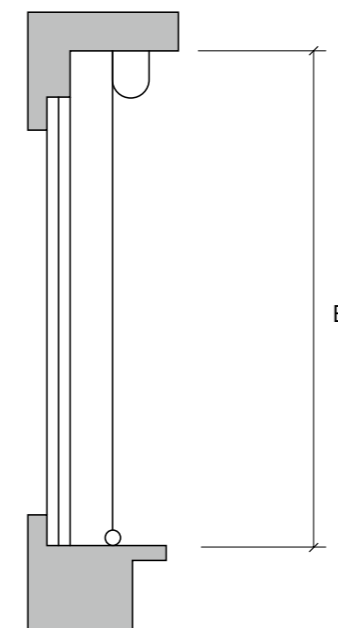


サイズの測り方

窓枠の内側に取付ける場合



幅 (A)、高さ (B) とも窓枠の内のリ寸法から10mm 程度差し引いた寸法
高さ (B) はローラーパイプ上端からウエイトバー下部までの寸法



クリエーションバウマンジャパン株式会社

東京本社

〒107-0062

東京都港区南青山 6-3-3

TEL 03-5778-9916 FAX 03-5778-9917

大阪営業部

〒541-0053

大阪府大阪市中央区本町 3-2-8

牧村本町ビル 1F

TEL 06-6121-9112 FAX 06-6121-9113

名古屋営業部

〒461-0001

愛知県名古屋市東区泉 1-10-23

バムスガーデン 2F

TEL 052-955-3701 FAX 052-955-3702

福岡 プロボスタ

〒810-0802

福岡県福岡市博多区中洲中島町 4-20

TEL 092-262-5166 FAX 092-262-5172

info@creationbaumann.co.jp

www.creationbaumann.jp