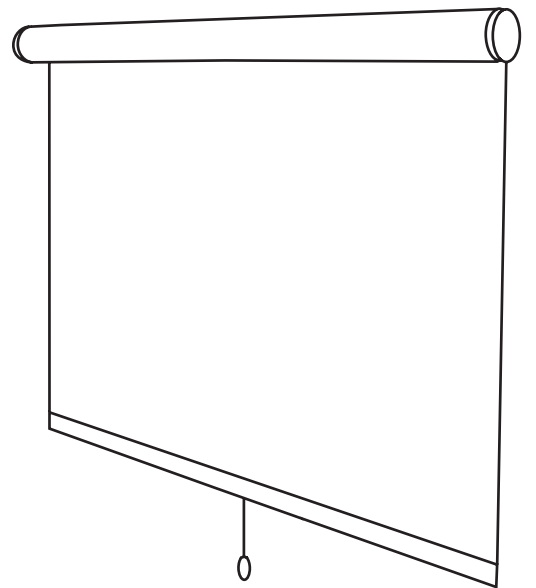


ROLLOS



ROLLOS

Die Rollos von Création Baumann erfüllen vielfache Funktionen wie Fenstergestaltung, Sonnen- und Blendschutz, Sichtschutz und Verdunkelung.

Die Flächenrollos zeigen wie kein anderes Produkt die volle Schönheit der Stoffe.

Durch die eigene Produktion von Textilien können wir ein umfangreiches Angebot an Rollostoffen in vielen Uni-Farben, verschiedenartigen Gewebestrukturen, Dessins und textilen Innovationen anbieten.

ROLLTRIC KETTENZUG

Seite 5



ROLLTRIC PLUS FEDER-/KETTENZUG

Seite 10



ROLLTRIC GRANDE KETTENZUG

Seite 15



MEGATRIC KETTENZUG

Seite 20



MINITRIC FEDERZUG

Seite 24



SOFTRIC FEDERZUG

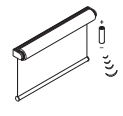
Seite 28



ECOTRIC ACCU RTS MOTOR 12 V

Seite 34

somfy.



ECOTRIC PLUS I + II MOTOR 24 V

Seite 39

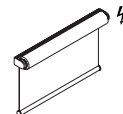
motion®
advanced shading systems



ROLLECTRIC II MOTOR 24 V

Seite 46

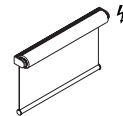
somfy.



ROLLECTRO II MOTOR 230 V

Seite 52

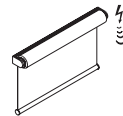
somfy.



ROLLECTRO II RTS MOTOR 230 V

Seite 58

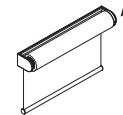
somfy.



MEGATRIC POWER MOTOR 230 V

Seite 64

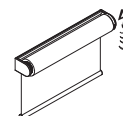
somfy.



MEGATRIC POWER RTS MOTOR 230 V

Seite 68

somfy.



MASS- UND MONTAGEANLEITUNG

Seite 72

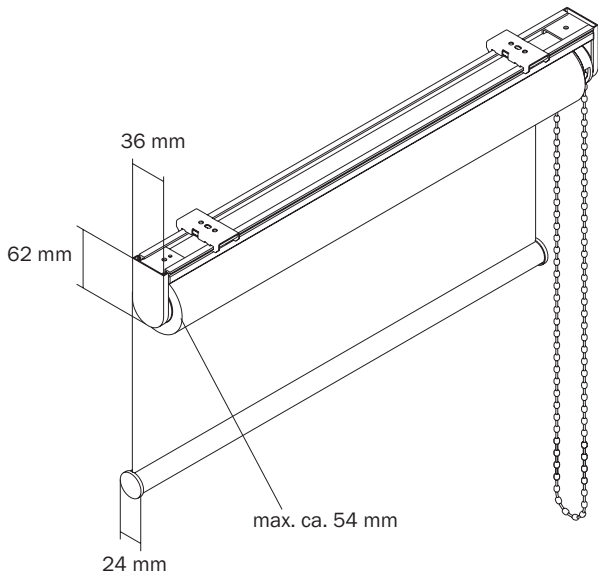
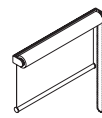
ROLLOS ÜBERSICHT

Artikel	Bedienungsart				Wellen Grösse Ø mm	■ Eigenschaften / □ Optionen									Montage			Anlagenmasse		
	Kettenzug	Federzug	Motor Elektro	Motor Batterie		Tragprofil	Clipmontage	Elox Design	Beschwerung RO	Beschwerung SL	Beschwerung TEX	Stopcontroller	Seilführung	Koppelung	Decke	Wand	Nische	Mind. Breite cm	Max. Breite cm	Max. Höhe cm
ROLLTRIC	■				36	■	■	□	■	□	□		□		■	■		30	200	300
ROLLTRIC PLUS	■				36	■	■	□	■				□		■	■		30	200	300
ROLLTRIC GRANDE	■				46	■	■	□	■	□	□		□		■	■		50	250	360
MEGATRIC	■				52 65	□	□	□	■	□	□			□	■	■	■	80 271	270 300	400 400
MINITRIC		■			26	■	■		■			■			■	■		35	140	200
SOFTRIC		■			36	■	■	□	■	□	□	□	□		■	■		30	200	300
ECOTRIC ACCU RTS			■ 12 V		36	■	■	□	■	□	□				■	■		60	200	300
ECOTRIC PLUS I RTS			■ 24 V		51	■	■	□	■						■	■		60	245	260
ECOTRIC PLUS II RTS			■ 24 V		61	■	■	□	■						■	■		60	300	300
ROLLECTRIC II			■ 24 V		36	■	■	□	■	□	□		□		■	■		35	200	300
ROLLECTRO II			■ 230 V		46	■	■	□	■	□	□		□		■	■		60	250	360
ROLLECTRO II RTS			■ 230 V		46	■	■	□	■	□	□		□		■	■		60	250	360
MEGATRIC POWER			■ 230 V		52 65	□	□	□	■	□	□			□	■	■	■	60 271	270 300	400 400
MEGATRIC POWER RTS			■ 230 V		52 65	□	□	□	■	□	□			□	■	■	■	60 271	270 300	400 400

Weitere Details sind in den nachfolgenden Produktebeschrieben zu finden.

Bitte beachten: Die max. Anlagenmasse sind auch abhängig von der Stoffauswahl (siehe Preisliste Systems)

ROLLTRIC TECHNIK KETTENZUG

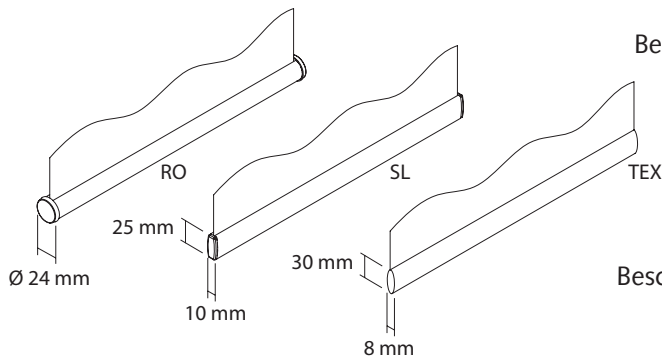


Technik Das Seitenzug-Rollo aus hochwertigen Materialien. Komplett und montagebereit mit Tragprofil und Clips. Rollowelle ca. 36 mm Durchmesser. Schnell und einfach zu montieren.

Farben Standard alu eloxiert/grau
Standard weiss RAL 9016
Andere Farben auf Anfrage

Beschwerung RO Beschwerung Rundprofil Aluminium

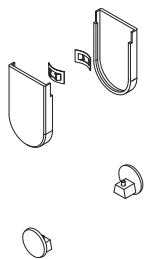
Farben Standard alu eloxiert/grau
Standard weiss RAL 9016
Andere Farben auf Anfrage



Beschwerung SL Beschwerung Flachprofil Aluminium, Empfehlung: Kettenstopper montieren!

Farben Standard alu eloxiert/grau
Standard weiss RAL 9016
Andere Farben auf Anfrage

Beschwerung TEX Beschwerung Flachprofil 6 x 20 mm in Saum eingenäht, Empfehlung: Kettenstopper montieren!



Option: ELOX 1 Design Hochwertige Seitendeckel oben und Endkappen Beschwerung RO und SL in Aluminium eloxiert passend zu Tragprofil/Beschwerung alu eloxiert anstelle der Kunststoffausführung

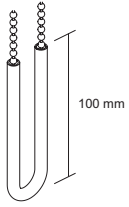
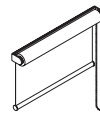


Bedienung A Kugeltaste Metall vernickelt
B Ovalkette Kunststoff grau
Ovalkette Kunststoff weiss
wahlweise rechts oder links



Endstopp Einstellbarer Endstopp oben und unten durch Kettenstopper, vor Ort montierbar

ROLLTRIC TECHNIK KETTENZUG



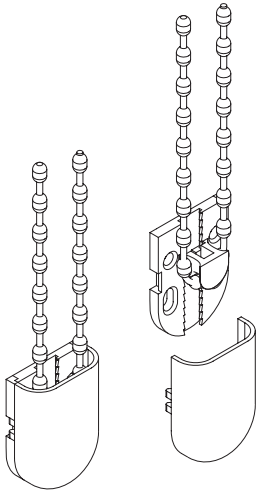
Option:
Schnur- und
Kettengewicht
INOX

Gewicht aus Edelstahl
INOX 90 Gewicht 90 g
INOX 35 Gewicht 35 g

Werkseitig montiert mit Endloskette
(Kettenstopper hierzu nicht einsetzbar)

SAFETY I

Kettenspanner für die Kindersicherheit,
Kette ausserhalb der Reichweite von
Kindern halten.

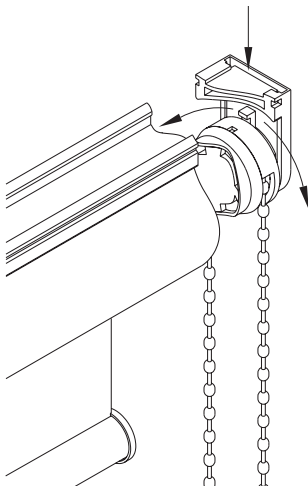


Decken- oder
Wandmontage

Umstellen der Kettenführung vor Ort
durch Drücken und Drehen des Ketten-
rades

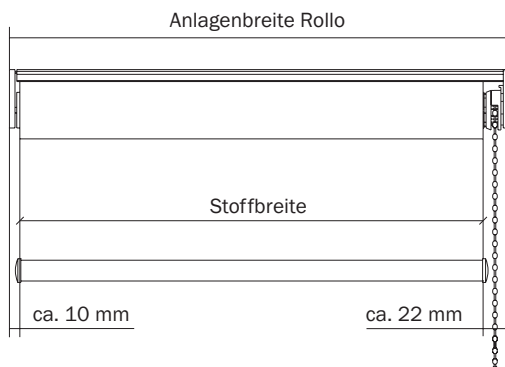
Grössen

Breite max. 200 cm
Höhe max. 300 cm



Stoffabwicklung

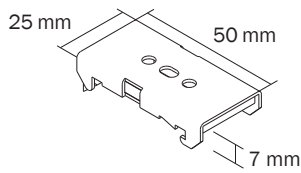
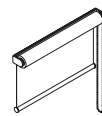
Standard hinten abrollend
Auf Anfrage vorne abrollend



Stoffbreite

Rollobreite ./ 3.2 cm

ROLLTRIC MONTAGE



Clip
Standard

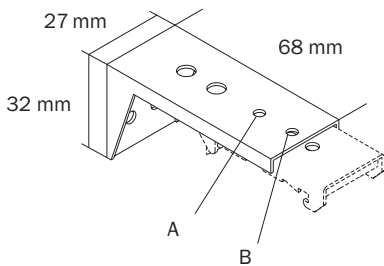
Die Rollos liefern wir fertig zusammen-
gestellt mit den dazugehörigen
Metallclips.
Montageanordnung der Clips/Tragwin-
kel vom Rolloende ca. 4 bis 6 cm:

bis 99 cm Breite 2 Stück
von 100 cm bis 149 cm Breite 3 Stück
von 150 cm bis 199 cm Breite 4 Stück

Farben

Standard vernickelt
Standard weiss RAL 9016
Andere Farben auf Anfrage

Schnelle und einfachste Montage mit
einer geringen Schattenfuge von
ca. 7 mm

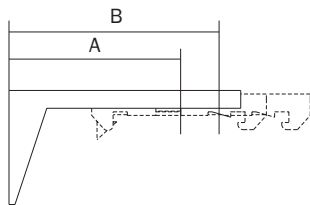


Tragwinkel

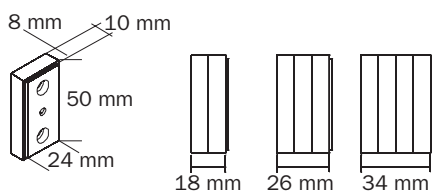
Metalltragwinkel

Farben

Standard vernickelt
Standard weiss RAL 9016
Andere Farben auf Anfrage

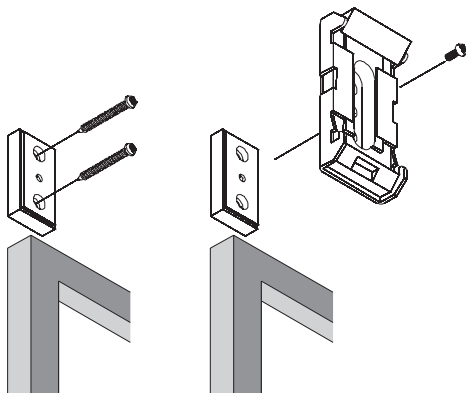


Ausladung A ca. 50 mm
Ausladung B ca. 63 mm

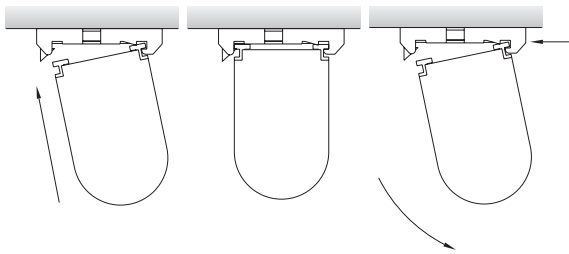
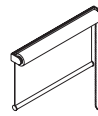


Distanzplatte
Clipmontage

Distanzplatte aus Kunststoff
transparent; geringe Ausladung Distanz
von Wand durch Anbringen einer oder
mehrerer Distanzplatten



ROLLTRIC MONTAGE

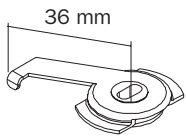


Funktion Clip

Das Trägerprofil in die Clips einführen und drücken. Rollo klinkt ein und ist funktionsbereit

Entfernen des Rollos durch drücken «Push»

Anbringen der Clips im Lot an Decke oder Wand möglich



Spanner

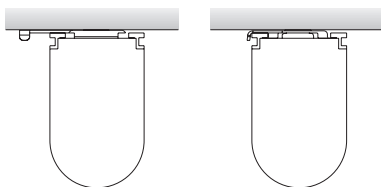
Die Rollos liefern wir fertig zusammengestellt mit den dazugehörigen Spanner auf Wunsch

Farben

Standard vernickelt

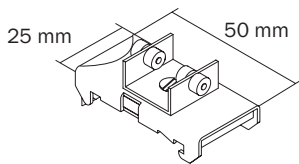
Minimale Schattenfuge von ca. 2 mm

Montageanordnung der Spanner vom Rolloende ca. 4 bis 6 cm:



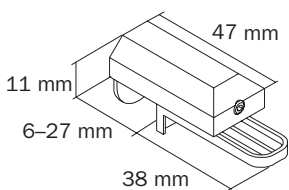
Funktion Spanner

bis 99 cm Breite	2 Stück
von 100 cm bis 149 cm Breite	3 Stück
von 150 cm bis 199 cm Breite	4 Stück



Clip Schiebbar

in Pantric 2-5 Oberschiene



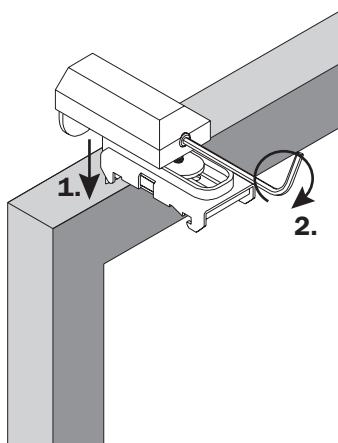
Klemmträger

Anbringen von Rollos an Fensterflügel durch Klemmträger (kein Bohren nötig)

Klemmdistanz (Fensterrahmendicke) ca. 6-27 mm

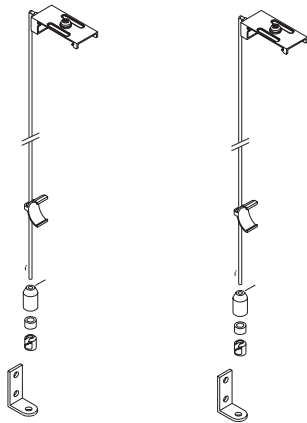
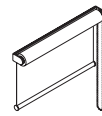
Farben

Standard grau vernickelt
Standard weiss RAL 9016

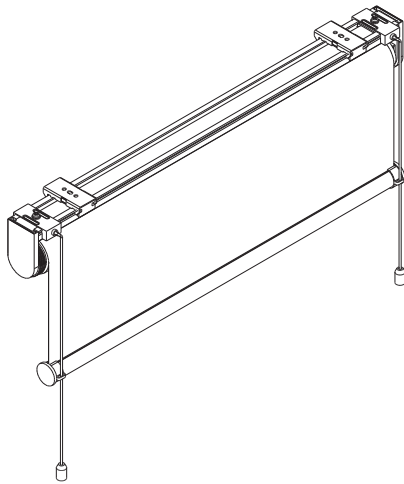


Funktion Klemmträger

ROLLTRIC MONTAGE

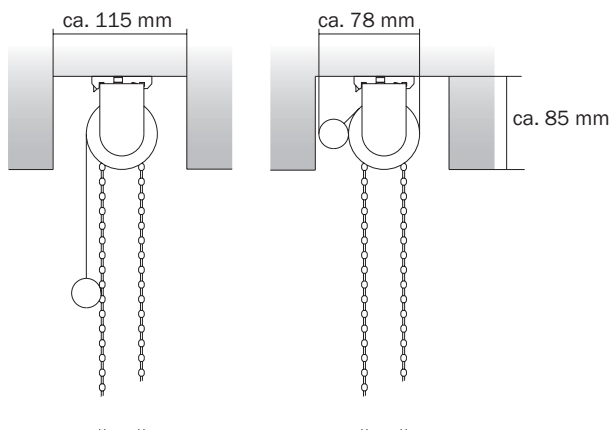


Seilführung	Set bestehend aus:
Set	2 Seilprofil-Clips
	2 Seile (Kunststoffummantelung)
nur	Länge A = 350 cm, B = 450 cm
Beschwerung RO	2 Seilführungsclips
	2 Spannvorrichtungen
	2 Wandhalter
Farben	Standard grau
	Standard weiss

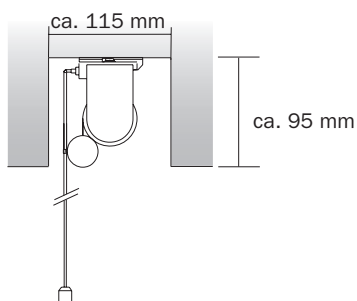


Montagevorgehen:

1. Montage der Seilprofil-Clips auf Tragprofil mittels Klemmschrauben
2. Montage Rollos an Decke
3. Fixieren der Seilführungsclips auf Beschwerungsstab
4. Metallseil durchziehen, Abdeckkappe Spannvorrichtung auf Seil führen
5. Montage der Spannvorrichtung, Nachziehen und Fixieren der gewünschten Spannung und Abdeckung anbringen

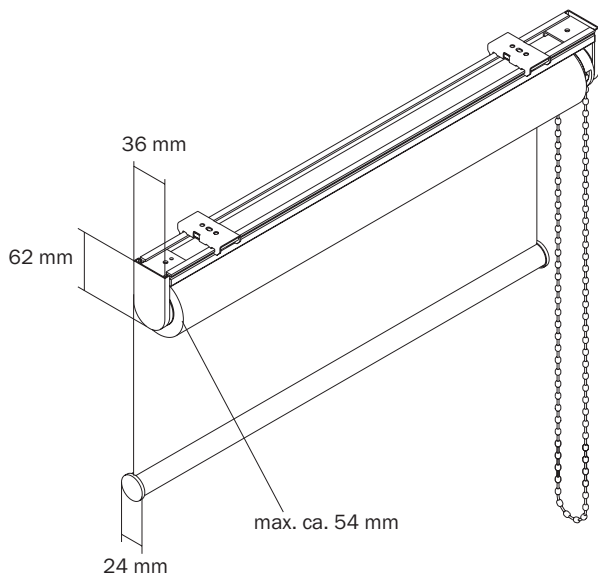
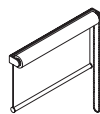


Nut Clip/Spanner Einbau des Rollos in Nut



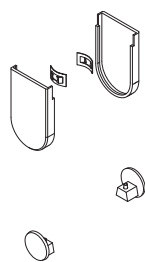
Nut Seilführung Einbau des Rollos in Nut

ROLLTRIC PLUS TECHNIK FEDER-/KETTENZUG



Technik Das spezielle Seitenzug-Rollo aus hochwertigen Materialien. Komplett und montagebereit mit Tragprofil und Clips.
Rollowelle ca. 36 mm Durchmesser.
Schnell und einfach zu montieren.

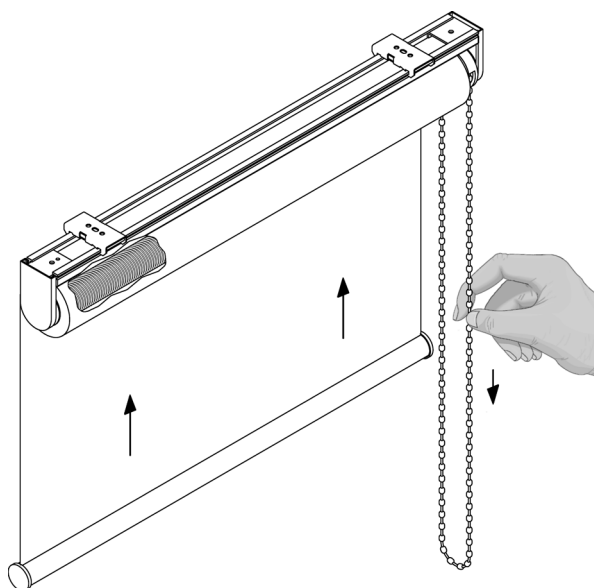
Farben Standard alu eloxiert/grau
Standard weiss RAL 9016
Andere Farben auf Anfrage



Option:
ELOX 1 Hochwertige Seitendeckel oben und Endkappen Beschwerung RO in Aluminium eloxiert passend zu Tragprofil/Beschwerung alu eloxiert anstelle der Kunststoffausführung

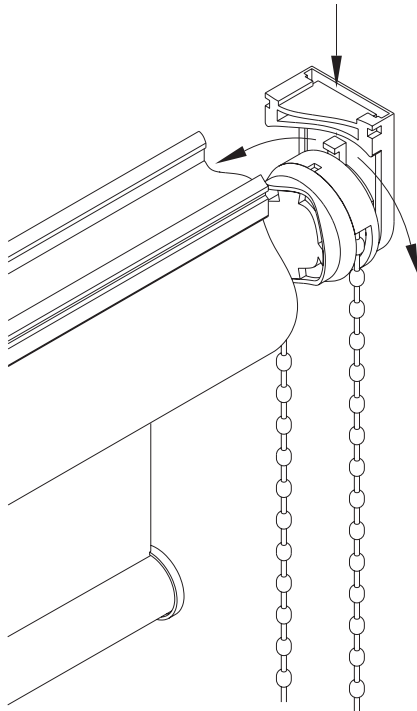
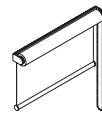


Bedienung A Kugelschleife Metall vernickelt
B Ovalschleife Kunststoff grau
Ovalschleife Kunststoff weiss
wahlweise rechts oder links



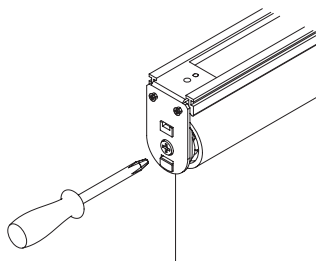
Aufzug-Automatik Durch leichtes Ziehen der Kette nach unten bewegt sich das Rollo selbsttätig durch den integrierten Federzug nach oben.

ROLLTRIC PLUS TECHNIK FEDER-/KETTENZUG



Decken- oder
Wandmontage

Umstellen der Kettenführung vor
Ort durch Drücken und Drehen des
Kettenrades



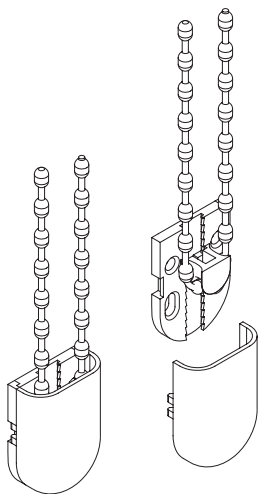
Federspannung

Individuelle Federspannung ohne De-
montage möglich

1. Entfernen des Seitendeckels
2. Spannen = Drehen der Schraube in
Gegenuhrzeigersinn
3. Anbringen des Seitendeckels

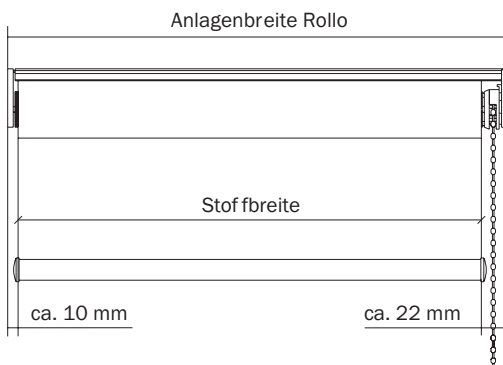
oder

1. Entfernen des Seitendeckels
2. Entspannen = Drehen der Schraube
im Uhrzeigersinn
3. Anbringen des Seitendeckels



SAFETY I

Kettenspanner für die Kindersicherheit,
Kette ausserhalb der Reichweite von
Kindern halten.



Grössen

Breite max. 200 cm
Höhe max. 300 cm

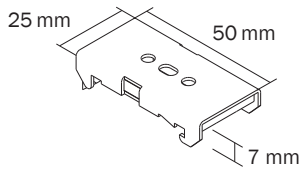
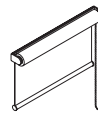
Stoffabwicklung

Standard hinten abrollend

Stoffbreite

Rollobreite ./ . ca. 3.2 cm

ROLLTRIC PLUS MONTAGE



Clip
Standard

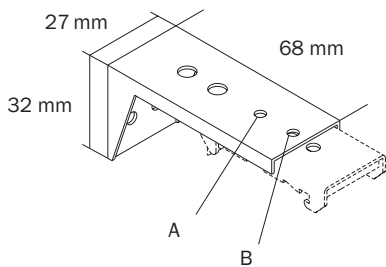
Die Rollos liefern wir fertig zusammen-
gestellt mit den dazugehörigen
Metallclips.

Montageanordnung der Clips/Tragwin-
kel vom Rolloende ca. 4 bis 6 cm:

bis 99 cm Breite 2 Stück
von 100 cm bis 149 cm Breite 3 Stück
von 150 cm bis 199 cm Breite 4 Stück

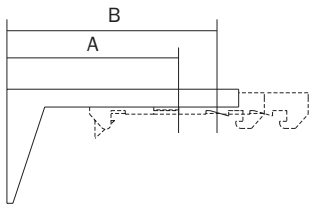
Farben Standard vernickelt
Standard weiss RAL 9016
Andere Farben auf Anfrage

Schnelle und einfachste Montage mit
einer geringen Schattenfuge von
ca. 7 mm

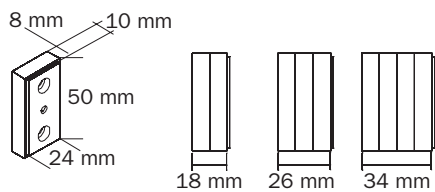


Tragwinkel Metalltragwinkel

Farben Standard vernickelt
Standard weiss RAL 9016
Andere Farben auf Anfrage

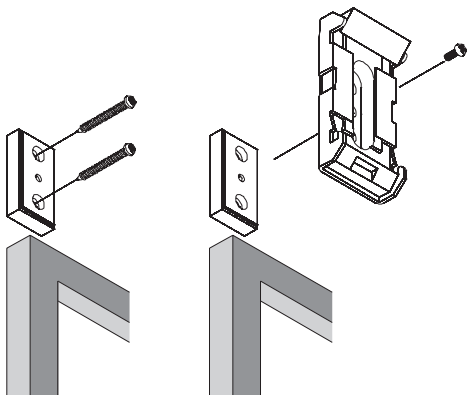


Ausladung A ca. 50 mm
Ausladung B ca. 63 mm

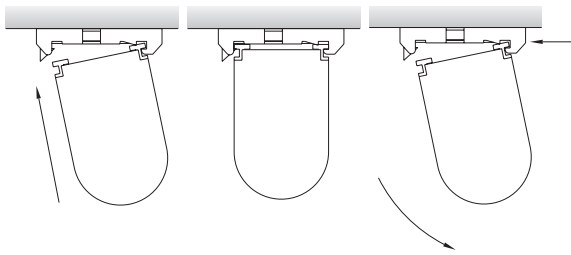
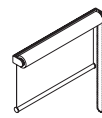


Distanzplatte
Clipmontage

Distanzplatte aus Kunststoff
transparent; geringe Ausladung Distanz
von Wand durch Anbringen einer oder
mehrerer Distanzplatten



ROLLTRIC PLUS MONTAGE

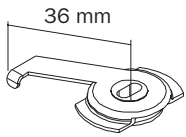


Funktion Clip

Das Trägerprofil in die Clips einführen und drücken. Rollo klinkt ein und ist funktionsbereit

Entfernen des Rollos durch drücken «Push»

Anbringen der Clips im Lot an Decke oder Wand möglich



Spanner

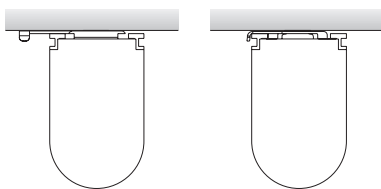
Die Rollos liefern wir fertig zusammengestellt mit den dazugehörigen Spanner auf Wunsch

Farben

Standard vernickelt

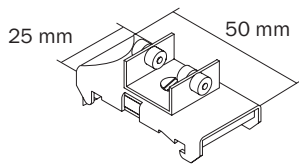
Minimale Schattenfuge von ca. 2 mm

Montageanordnung der Spanner vom Rolloende ca. 4 bis 6 cm:



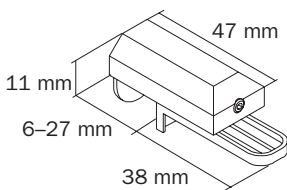
Funktion
Spanner

bis 99 cm Breite	2 Stück
von 100 cm bis 149 cm Breite	3 Stück
von 150 cm bis 199 cm Breite	4 Stück



Clip
Schiebbar

in Pantrac 2-5 Oberschiene



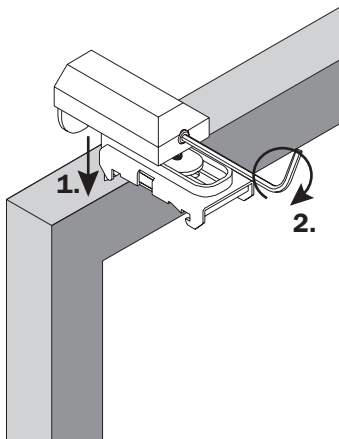
Klemmträger

Anbringen von Rollos an Fensterflügel durch Klemmträger (kein Bohren nötig)

Klemmdistanz (Fensterrahmendicke) ca. 6-27 mm

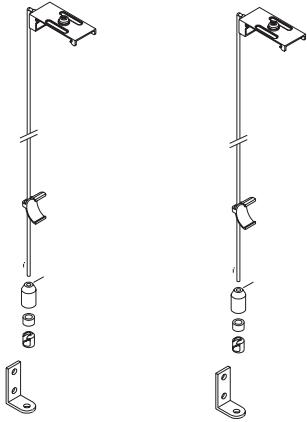
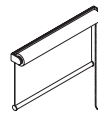
Farben

Standard grau vernickelt
Standard weiss RAL 9016

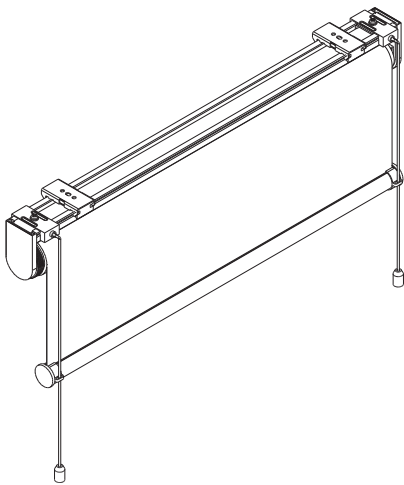


Funktion
Klemmträger

ROLLTRIC PLUS MONTAGE

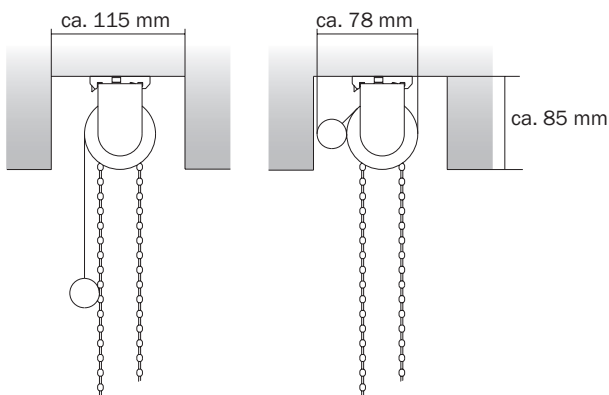


Seilführung	Set bestehend aus:
Set	2 Seilprofil-Clips
	2 Seile (Kunststoffummantelung)
nur	Länge A = 350 cm, B = 450 cm
Beschwerung RO	2 Seilführungsclips
	2 Spannvorrichtungen
	2 Wandhalter
Farben	Standard grau
	Standard weiss



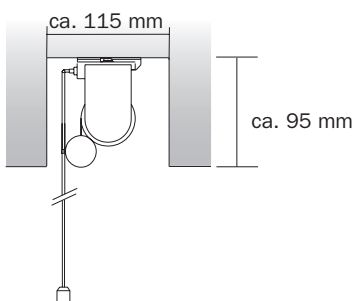
Montagevorgehen:

1. Montage der Seilprofil-Clips auf Tragprofil mittels Klemmschrauben
2. Montage Rollo an Decke
3. Fixieren der Seilführungsclips auf Beschwerungsstab
4. Metallseil durchziehen, Abdeckkappe Spannvorrichtung auf Seil führen
5. Montage der Spannvorrichtung, Nachziehen und Fixieren der gewünschten Spannung und Abdeckung anbringen



Nut
Clip/Spanner

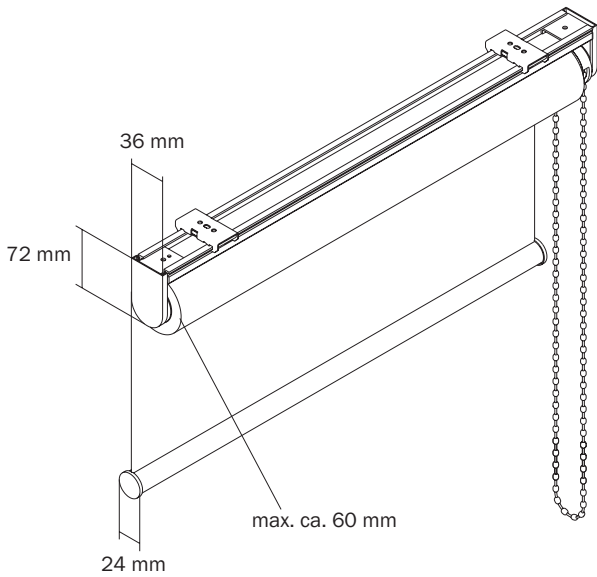
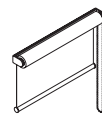
Einbau des Rollos in Nut



Nut
Seilführung

Einbau des Rollos in Nut

ROLLTRIC GRANDE TECHNIK KETTENZUG

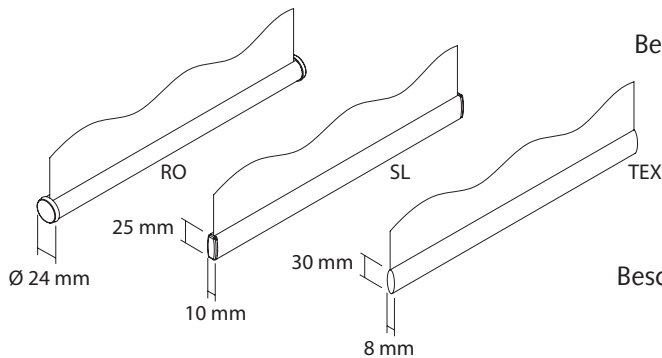


Technik Das Seitenzug-Rollo aus hochwertigen Materialien. Komplett und montagebereit mit Tragprofil und Clips. Rollowelle ca. 46 mm Durchmesser. Schnell und einfach zu montieren.

Farben Standard alu eloxiert/grau
Standard weiss RAL 9016
Andere Farben auf Anfrage

Beschwerung RO Beschwerung Rundprofil Aluminium

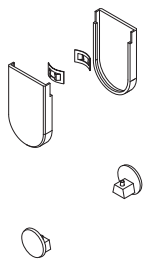
Farben Standard alu eloxiert/grau
Standard weiss RAL 9016
Andere Farben auf Anfrage



Beschwerung SL Beschwerung Flachprofil Aluminium, Empfehlung: Kettenstopper montieren!

Farben Standard alu eloxiert/grau
Standard weiss RAL 9016
Andere Farben auf Anfrage

Beschwerung TEX Beschwerung Flachprofil 6 x 20 mm in Saum eingenäht, Empfehlung: Kettenstopper montieren!



Option:
ELOX 2 Design Hochwertige Seitendeckel oben und Endkappen Beschwerung RO und SL in Aluminium eloxiert passend zu Tragprofil/Beschwerung alu eloxiert anstelle der Kunststoffausführung

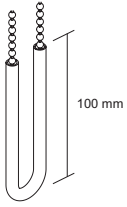
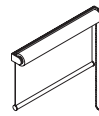


Bedienung A Kugelschleife Metall vernickelt
B Ovalschleife Kunststoff grau
Ovalschleife Kunststoff weiss
wahlweise rechts oder links



Endstopp Einstellbarer Endstopp oben und unten durch Kettenstopper, vor Ort montierbar

ROLLTRIC GRANDE TECHNIK KETTENZUG



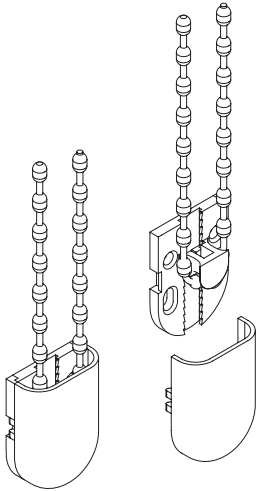
Option:
Schnur- und
Kettengewicht
INOX

Gewicht aus Edelstahl
INOX 90 Gewicht 90 g
INOX 35 Gewicht 35 g

Werkseitig montiert mit Endloskette
(Kettenstopper hierzu nicht einsetzbar)

SAFETY I

Kettenspanner für die Kindersicherheit,
Kette ausserhalb der Reichweite von
Kindern halten.



Decken- oder
Wandmontage

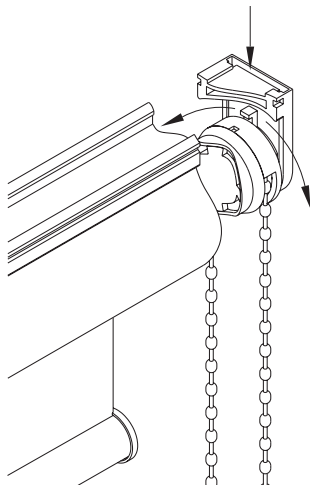
Umstellen der Kettenführung vor Ort
durch Drücken und Drehen des Ketten-
rades

Grössen

Breite max. 250 cm
Höhe max. 360 cm

Stoffabwicklung

Standard hinten abrollend
Auf Anfrage vorne abrollend



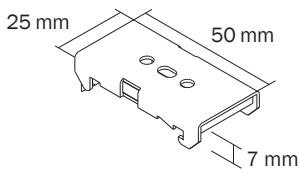
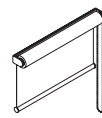
Anlagenbreite Rollo



Stoffbreite

Rollobreite ./ 3.5 cm

ROLLTRIC GRANDE MONTAGE



Clip
Standard

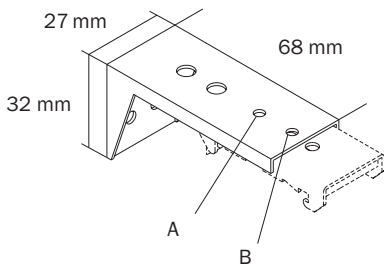
Die Rollos liefern wir fertig zusammen-
gestellt mit den dazugehörigen
Metallclips.
Montageanordnung der Clips/Tragwin-
kel vom Rolloende ca. 4 bis 6 cm:

bis 99 cm Breite	2 Stück
von 100 cm bis 149 cm Breite	3 Stück
von 150 cm bis 199 cm Breite	4 Stück
von 200 cm bis 250 cm Breite	5 Stück

Farben

Standard vernickelt
Standard weiss RAL 9016
Andere Farben auf Anfrage

Schnelle und einfachste Montage mit
einer geringen Schattenfuge von
ca. 7 mm

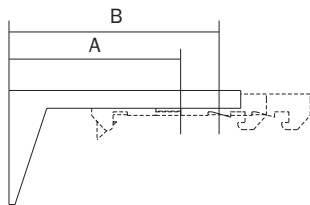


Tragwinkel

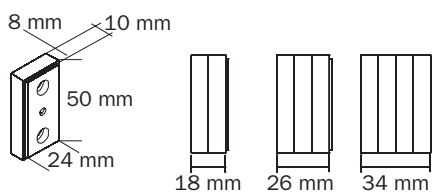
Metalltragwinkel

Farben

Standard vernickelt
Standard weiss RAL 9016
Andere Farben auf Anfrage

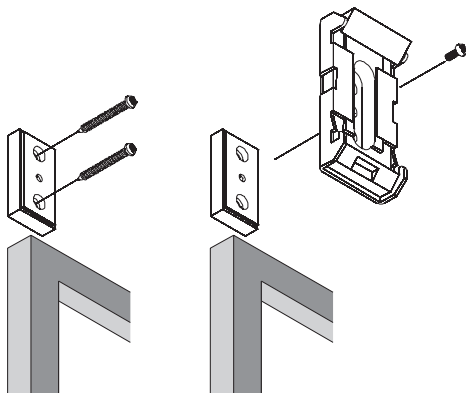


Ausladung A ca. 50 mm
Ausladung B ca. 63 mm

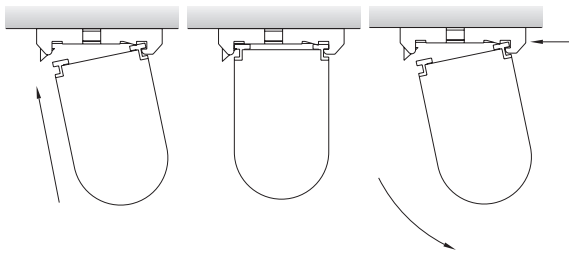
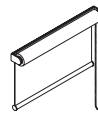


Distanzplatte
Clipmontage

Distanzplatte aus Kunststoff
transparent; geringe Ausladung Distanz
von Wand durch Anbringen einer oder
mehrerer Distanzplatten



ROLLTRIC GRANDE MONTAGE

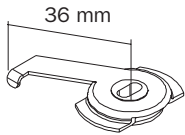


Funktion Clip

Das Trägerprofil in die Clips einführen und drücken. Rollo klinkt ein und ist funktionsbereit

Entfernen des Rollos durch drücken «Push»

Anbringen der Clips im Lot an Decke oder Wand möglich



Spanner

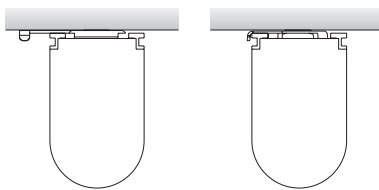
Die Rollos liefern wir fertig zusammengestellt mit den dazugehörigen Spanner auf Wunsch

Farben

Standard vernickelt

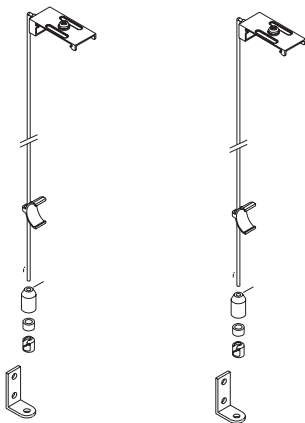
Minimale Schattenfuge von ca. 2 mm

Montageanordnung der Spanner vom Rolloende ca. 4 bis 6 cm:



Funktion Spanner

bis 99 cm Breite	2 Stück
von 100 cm bis 149 cm Breite	3 Stück
von 150 cm bis 199 cm Breite	4 Stück
von 200 cm bis 250 cm Breite	5 Stück



Seilführung Set

Set bestehend aus:
2 Seilprofil-Clips
2 Seile (Kunststoffummantelung)

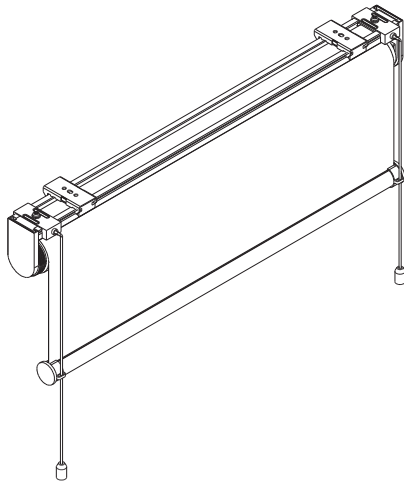
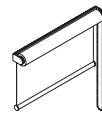
nur Beschwertung RO

Länge A = 350 cm, B = 450 cm
2 Seilführungsclips
2 Spannvorrichtungen
2 Wandhalter

Farben

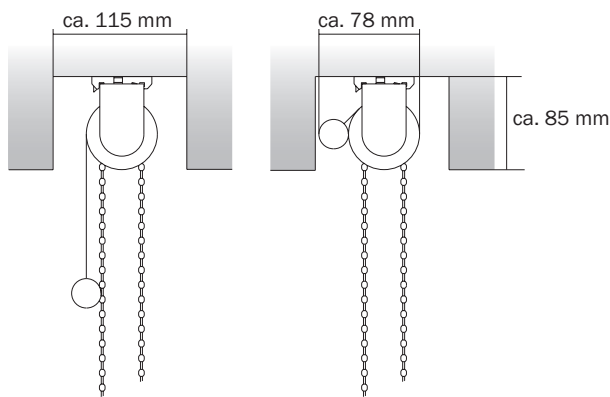
Standard grau
Standard weiss

ROLLTRIC GRANDE MONTAGE



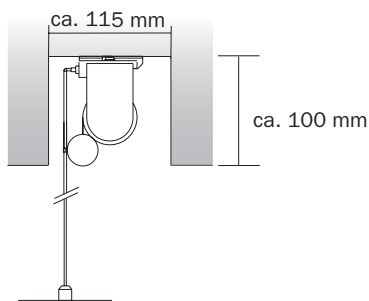
Montagevorgehen:

1. Montage der Seilprofil-Clips auf Tragprofil mittels Klemmschrauben
2. Montage Rollos an Decke
3. Fixieren der Seilführungsclips auf Beschwerungsstab
4. Metallseil durchziehen, Abdeckkappe Spannvorrichtung auf Seil führen
5. Montage der Spannvorrichtung, Nachziehen und Fixieren der gewünschten Spannung und Abdeckung anbringen



Nut
Clip/Spanner

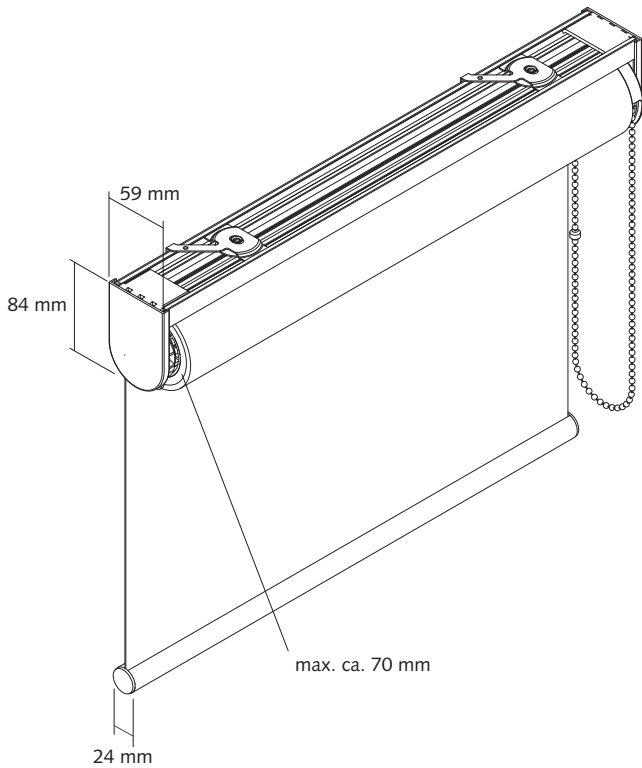
Einbau des Rollos in Nut



Nut
Seilführung

Einbau des Rollos in Nut

MEGATRIC TECHNIK KETTENZUG



Technik Das grossflächig Seitzug-Rollo aus hochwertigen Materialien. Komplett und montagebereit mit Tragprofil und Spanner.
Rollowelle ca. 52 mm Durchmesser

Für grosse und schwere Behänge

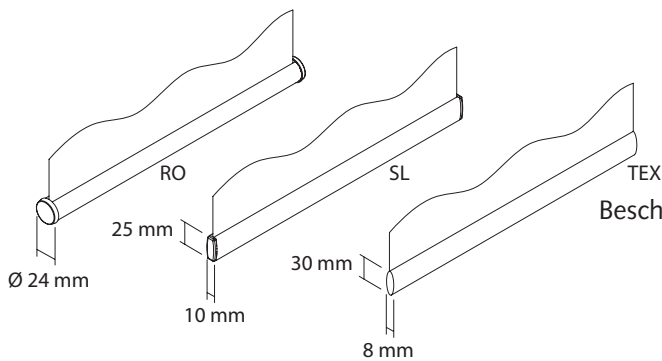
Farben Standard alu eloxiert/grau
Standard weiss RAL 9016
Andere Farben auf Anfrage

Beschwerung RO Beschwerung Rundprofil Aluminium

Farben Standard alu eloxiert/grau
Standard weiss RAL 9016
Andere Farben auf Anfrage

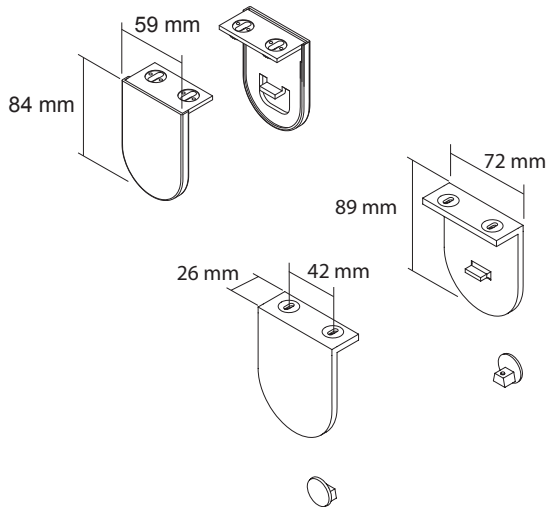
Beschwerung SL Beschwerung Flachprofil Aluminium, Empfehlung: Kettenstopper montieren!

Farben Standard alu eloxiert/grau
Standard weiss RAL 9016
Andere Farben auf Anfrage



Beschwerung TEX Beschwerung Flachprofil 6 x 20 mm in Saum eingenäht, Empfehlung: Kettenstopper montieren!

Seitenträger Optional nur mit Seitenträger erhältlich, Ausführung weiss und grau mit Kunststoff Endkappen

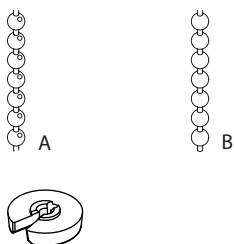


ELOX 3 Design Hochwertige Seitenträger oben und Endkappen Beschwerung RO und SL in Aluminium eloxiert passend zu Beschwerung alu eloxiert anstelle der Kunststoffausführung. Nicht möglich mit Tragprofil

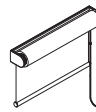
Bedienung A Kugelskette Metall vernickelt
B Kugelskette Kunststoff
Transparent
Weiss
Grau

Wahlweise rechts oder links

Endstopp Einstellbarer Endstopp oben und unten durch Kettenstopper, vor Ort montierbar



MEGATRIC TECHNIK



Schnur- und
Kettengewicht
INOX

Gewicht aus Edelstahl
INOX 90 Gewicht 90 g
INOX 35 Gewicht 35 g

Werkseitig montiert mit Endloskette
(Kettenstopper hierzu nicht einsetzbar)

SAFETY I

Kettenspanner für die Kindersicherheit,
Kette ausserhalb der Reichweite von
Kindern halten.

Gegenlager
einstellbar

Nivelierung der Rollowelle vor Ort
durch Drehen der Inbusschraube
möglich

Grössen

Breite max. 300 cm
Höhe max. 400 cm

Stoffabwicklung

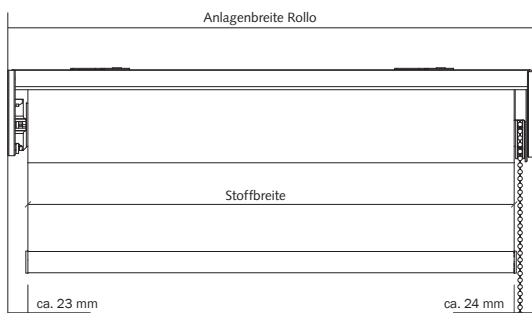
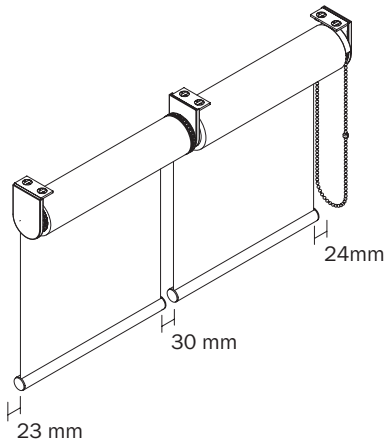
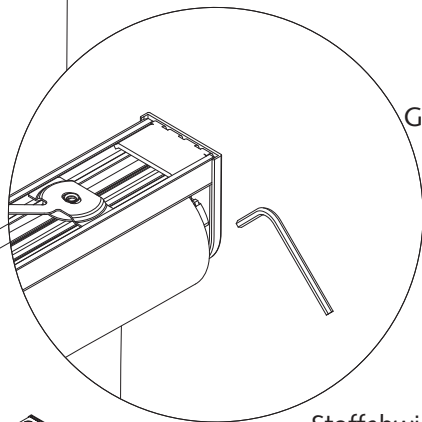
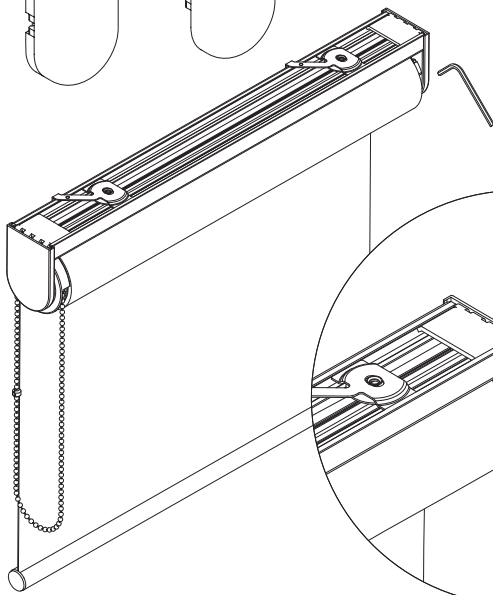
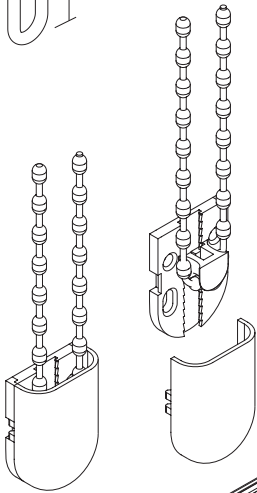
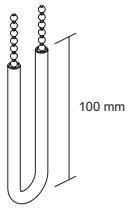
Standard hinten abrollend
Auf Anfrage vorne abrollend

Kopplung

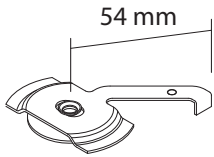
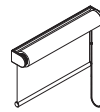
Simultane Bedienung bis zu 3 Rollos
mit 1 Antriebskette, wahlweise links
oder rechts, mit einer Totalfläche von
max. 15 m², max. Gewicht 5 kg.
Nicht möglich mit Tragprofil

Stoffbreite

Rollobreite ./ . 4.7 cm



MEGATRIC MONTAGE



Spanner
Standard

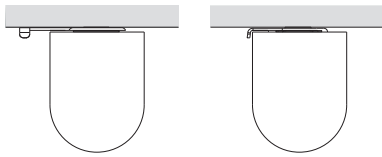
Die Rollos liefern wir fertig
zusammengestellt mit den dazu-
gehörenden Spanner

Farben

Standard vernickelt

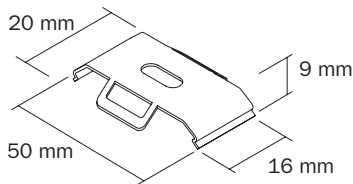
Minimale Schattenfuge von ca. 2 mm

Montageanordnung der Spanner vom
Rolloende ca. 4 bis 6 cm:



Funktion
Spanner

bis 99 cm Breite	2 Stück
von 100 cm bis 149 cm Breite	3 Stück
von 150 cm bis 199 cm Breite	4 Stück
von 200 cm bis 300 cm Breite	5 Stück



Clip

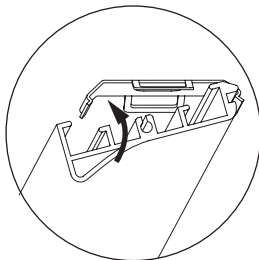
Die Rollos liefern wir fertig zusammen-
gestellt mit den dazugehörigen
Metallclips auf Wunsch.
Montageanordnung der Clips vom
Rolloende ca. 4 bis 6 cm:

bis 99 cm Breite	2 Stück
von 100 cm bis 149 cm Breite	3 Stück
von 150 cm bis 199 cm Breite	4 Stück
von 200 cm bis 300 cm Breite	5 Stück

Farben

Standard vernickelt
Standard weiss RAL 9016
Andere Farben auf Anfrage

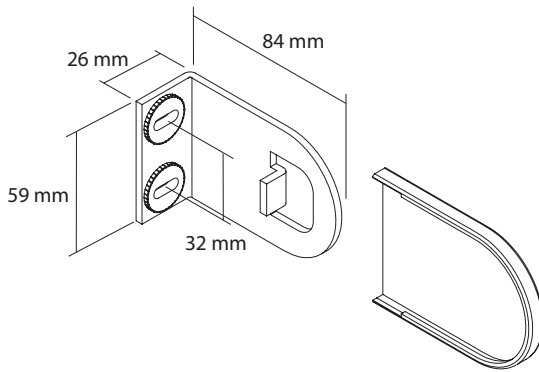
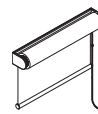
Anbringen der Clips an Decke oder
Wand möglich



Funktion Clip

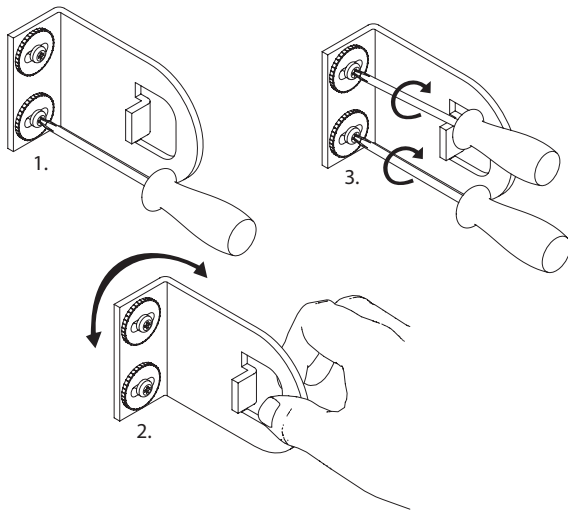
Tragprofil mit Rückseite in die Clips
ansetzen.
Alsdann Vorderseite von Rollo nach
oben in die Clips drücken bis zum
Einrasten

MEGATRIC MONTAGE



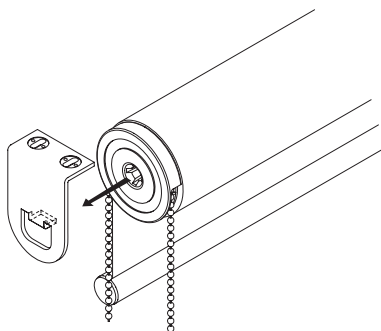
Seitenträger

Stabile Metallträger mit Kunststoff Seitendeckel

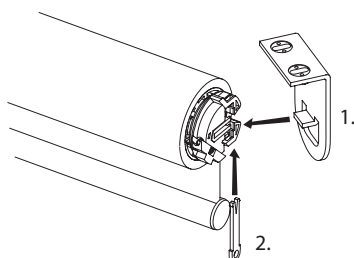


Justierscheiben

um 360° drehbare Justierscheiben für einfache und genaue Montage

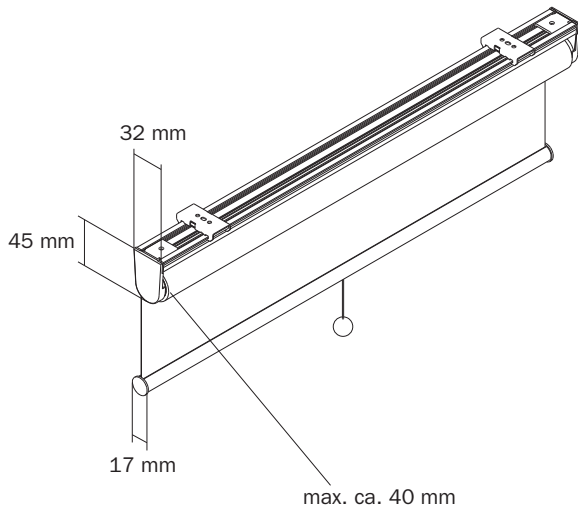
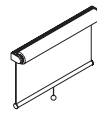


Montage
Kettenzugseite



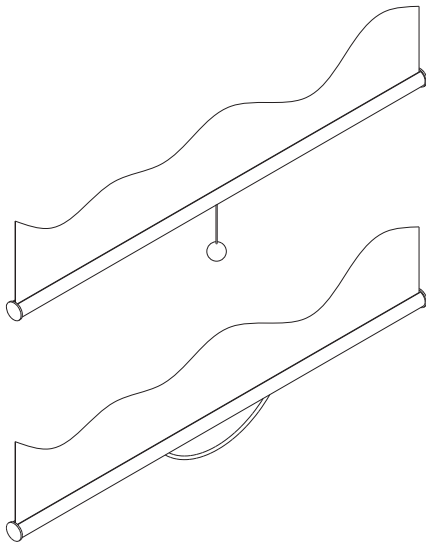
Montage
Gegenseite

MINITRIC TECHNIK FEDERZUG



Technik Das kleine Federzug-Rollo aus hochwertigen Materialien. Komplett und montagebereit mit Tragprofil, Clips und Endstopp.
Rollowelle ca. 26 mm Durchmesser.
Schnell und einfach zu montieren.

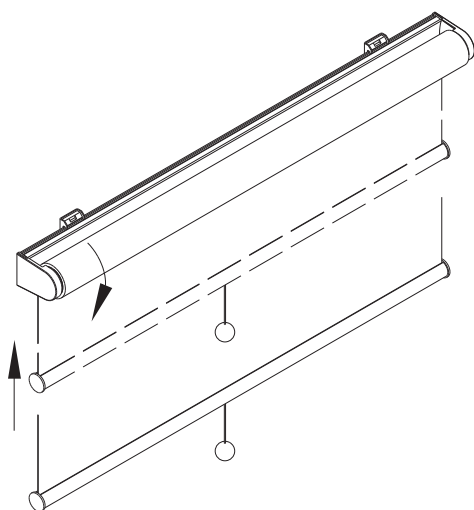
Farben Standard alu eloxiert/grau
Standard weiss RAL 9016
Andere Farben auf Anfrage möglich



**Bedienung
Zugschnur
Standard** Selbsttätiges, sanftes Aufrollen des Stoffes, kein Führen nötig, mit eingebautem Endstopp oben

**Bedienung
Handgriff**

Farben Standard grau
Standard weiss

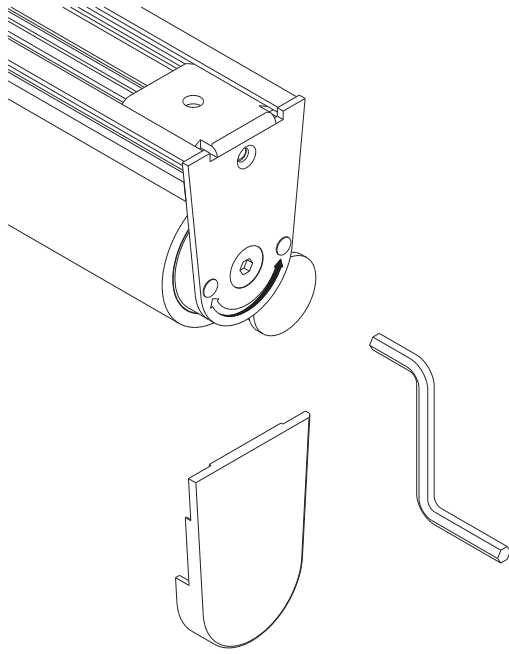
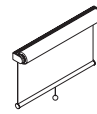


**Endstopp
oben
Standard** Stufenlos einstellbarer Endstopp, Anordnung jeweils links, für vorne oder hinten abrollende Ausführung

Einstellung vor Ort:

1. Deckel entfernen
2. Schlüssel einstecken (siehe Federspannung)
3. Lösen des Endstoppes durch Drehen in Pfeilrichtung neutral
4. In neue Position der Behanghöhe fahren
5. Fixieren des Endstoppes durch Drehen des Schlüssels in Pfeilrichtung schwarz

MINITRIC TECHNIK FEDERZUG



Federspannung

Spannmechanismus der Feder mit Schlüssel (wird mitgeliefert), Anordnung jeweils rechts.

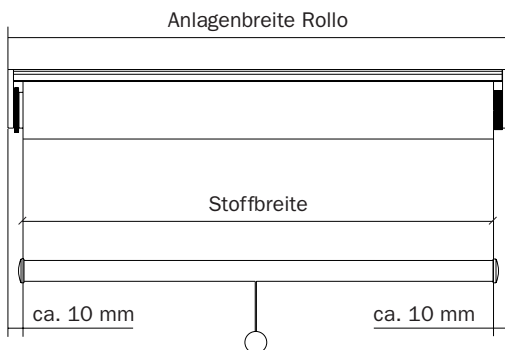
1. Deckel entfernen
2. Schlüssel einstecken
3. Entspannen der Feder durch Drehen des Schlüssels in Pfeilrichtung neutral
4. Spannen der Feder durch Drehen des Schlüssels in Pfeilrichtung schwarz

Grössen

Breite max. 140 cm
Höhe max. 200 cm

Stoffabwicklung

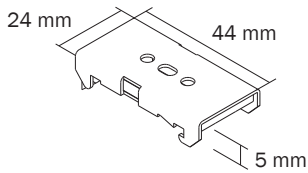
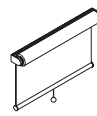
Standard hinten abrollend
Auf Anfrage vorne abrollend



Stoffbreite

Rollobreite ./ ca. 2.0 cm

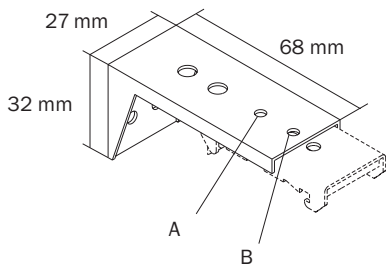
MINITRIC MONTAGE



Clip Die Rollos liefern wir fertig zusammengestellt mit den dazugehörigen Metallclips.
Montageanordnung der Clips/Tragwinkel vom Rolloende ca. 4 bis 6 cm:

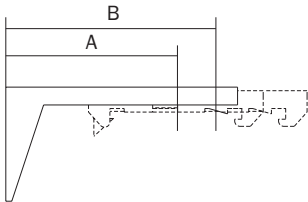
bis 100 cm Breite 2 Stück
ab 101 cm Breite 3 Stück

Farben Standard vernickelt
Standard weiss RAL 9016
Andere Farben auf Anfrage

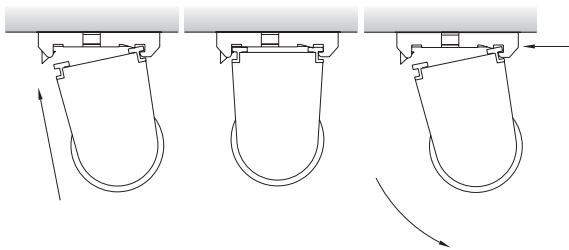


Tragwinkel Metalltragwinkel

Farben Standard vernickelt
Standard weiss RAL 9016
Andere Farben auf Anfrage



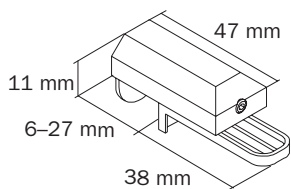
Ausladung A ca. 50 mm
Ausladung B ca. 63 mm



Funktion Clip Das Trägerprofil in die Clips einführen und drücken. Rollo klinkt ein und ist funktionsbereit

Entfernen des Rollos durch drücken «Push»

Anbringen der Clips im Lot an Decke oder Wand möglich

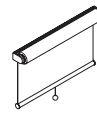


Klemmträger Anbringen von Rollos an Fensterflügel durch Klemmträger (kein Bohren nötig)

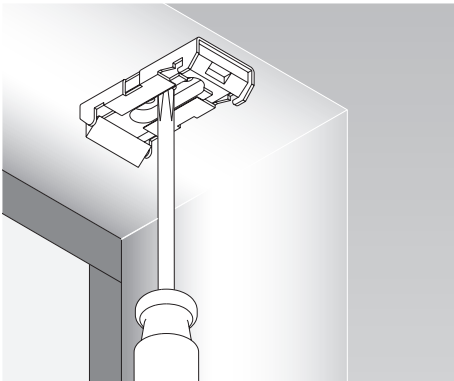
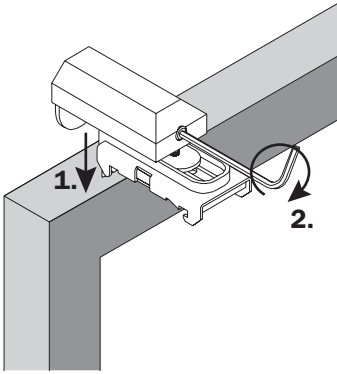
Klemmdistanz (Fensterrahmendicke) ca. 6–27 mm

Farben Standard grau vernickelt
Standard weiss RAL 9016

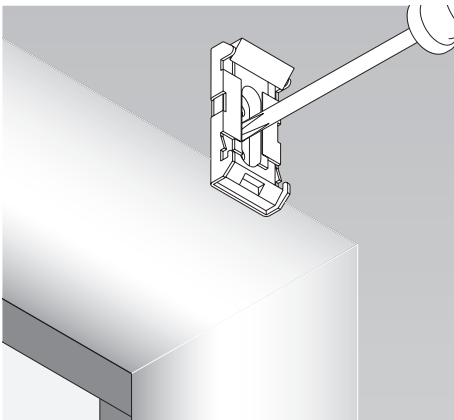
MINITRIC MONTAGE



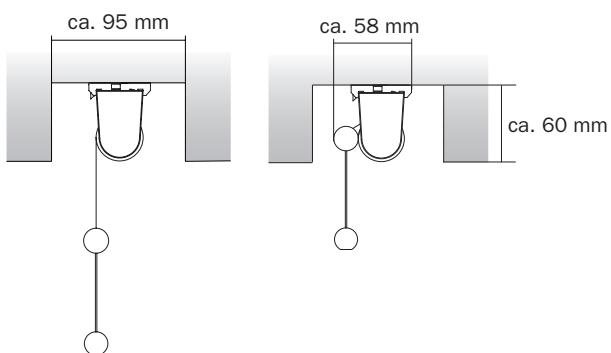
Funktion
Klemmträger



Decke Anbringen der Clips in der Nische oder
an der Decke im Lot

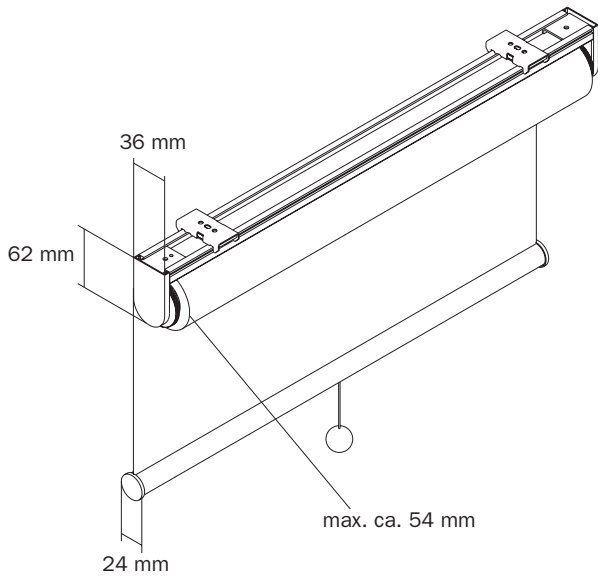
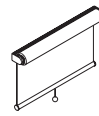


Wand Anbringen der Clips an der Wand im
Lot



Nut Einbau des Rollos in Nut

SOFTRIC TECHNIK FEDERZUG

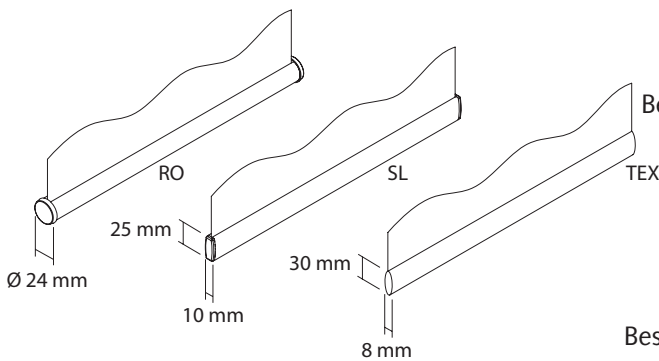


Technik Das Federzug-Rollo aus hochwertigen Materialien. Komplett und montagebereit mit Tragprofil und Clips. Rollwelle ca. 36 mm Durchmesser. Schnell und einfach zu montieren.

Farben Standard alu eloxiert/grau
Standard weiss RAL 9016
Andere Farben auf Anfrage möglich

Beschwerung RO Beschwerung Rundprofil Aluminium

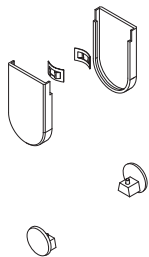
Farben Standard alu eloxiert/grau
Standard weiss RAL 9016
Andere Farben auf Anfrage



Beschwerung SL Beschwerung Flachprofil Aluminium, Nur mit Stoppcorntroller!

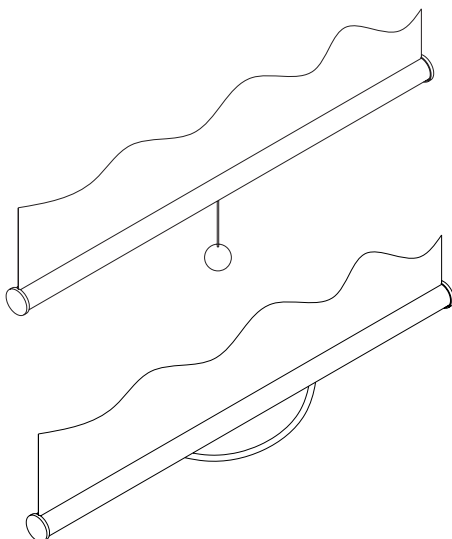
Farben Standard alu eloxiert/grau
Standard weiss RAL 9016
Andere Farben auf Anfrage

Beschwerung TEX Beschwerung Flachprofil 6 x 20 mm in Saum eingenäht, Nur mit Stoppcorntroller!



Option:
ELOX 1 Design Hochwertige Seitendeckel oben und Endkappen Beschwerung RO und SL sowie Zugseil mit Knopf in Aluminium eloxiert passend zu Tragprofil/ Beschwerung alu eloxiert anstelle der Kunststoffausführung

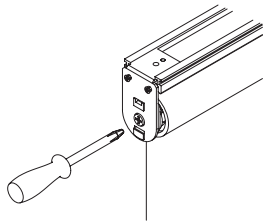
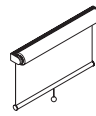
Bedienung Zugschnur Standard Selbsttätiges, sanftes Aufrollen des Stoffes, Laufgeschwindigkeit nach oben verlangsamt, kein Führen nötig, alle Beschwerungen



Bedienung Handgriff nur Beschwerung RO

Farben Standard grau
Standard weiss

SOFTRIC TECHNIK FEDERZUG



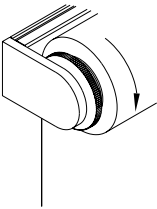
Federspannung

Individuelle Federspannung ohne Demontage möglich

1. Entfernen des Seitendeckels
2. Spannen = Drehen der Schraube in Gegenuhrzeigersinn
3. Anbringen des Seitendeckels

oder

1. Entfernen des Seitendeckels
2. Entspannen = Drehen der Schraube im Uhrzeigersinn
3. Anbringen des Seitendeckels

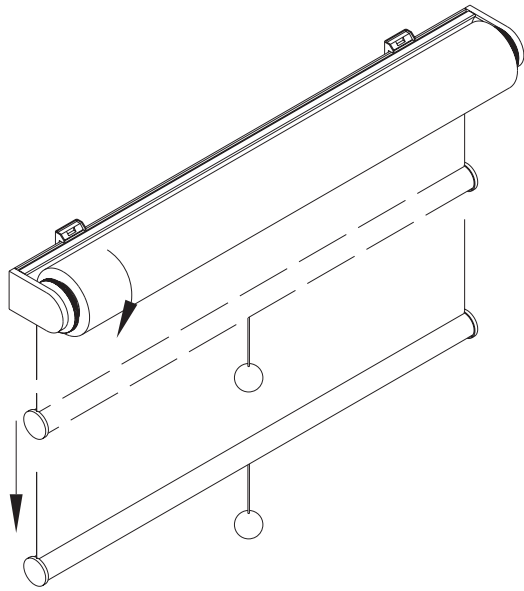
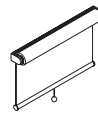


Endstopp oben

Einstellbarer Endstopp durch zusätzlichen Stoppcontroller möglich. Anordnung jeweils links, für hinten abrollende Ausführung. Minimale Rollobreite 40 cm.

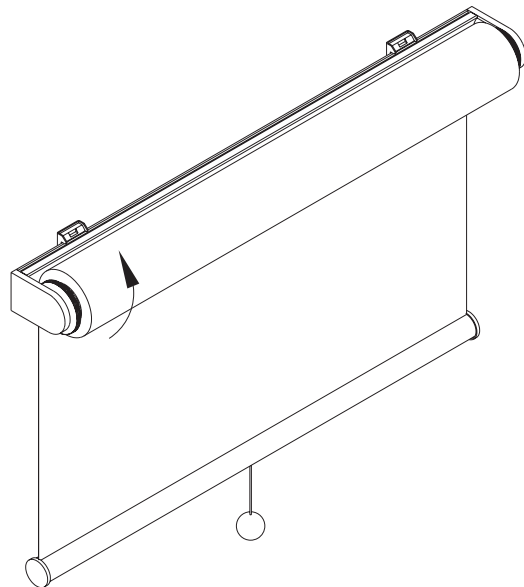
Einstellung vor Ort:
Lösen des Stoppcontrollers durch Drehung des Ringes nach unten (wie Bild)

SOFTRIC TECHNIK FEDERZUG



Endstopp
oben

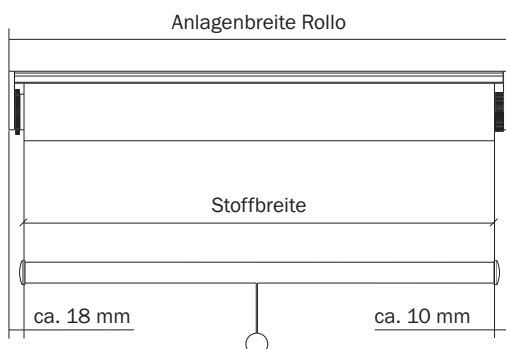
Behang per Hand bis zur gewünschten
Höhe führen und festhalten



Fixieren des Stoppcontrollers durch
Drehung des Ringes in Gegenrichtung
bis zum Einrasten (wie Bild)

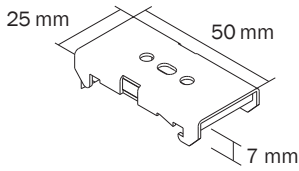
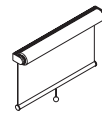
Größen Breite max. 200 cm
Höhe max. 300 cm

Stoffabwicklung Standard hinten abrollend
Auf Anfrage vorne abrollend (Empfehlung
Stoppcontroller einsetzen)



Stoffbreite Rollobreite ./ ca. 2.1 cm
Rollobreite ./ ca. 2.8 cm
(Stoppcontroller)

SOFTRIC MONTAGE



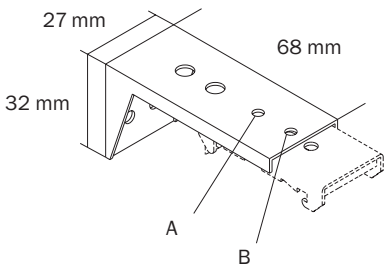
Clip
Standard

Die Rollos liefern wir fertig zusammen-
gestellt mit den dazugehörigen
Metallclips.
Montageanordnung der Clips/Tragwin-
kel vom Rolloende ca. 4 bis 6 cm:

bis 99 cm Breite 2 Stück
von 100 cm bis 149 cm Breite 3 Stück
von 150 cm bis 199 cm Breite 4 Stück

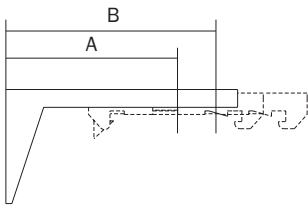
Farben Standard vernickelt
Standard weiss RAL 9016
Andere Farben auf Anfrage

Schnelle und einfachste Montage mit
einer geringen Schattenfuge von
ca. 7 mm

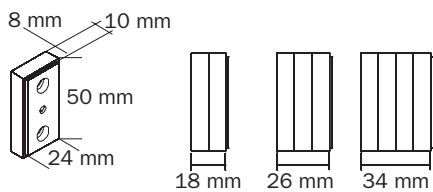


Tragwinkel Metalltragwinkel

Farben Standard vernickelt
Standard weiss RAL 9016
Andere Farben auf Anfrage

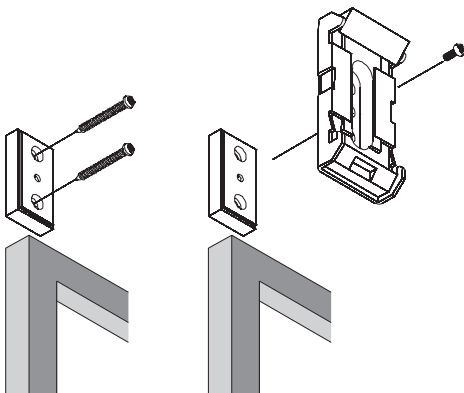


Ausladung A ca. 50 mm
Ausladung B ca. 63 mm

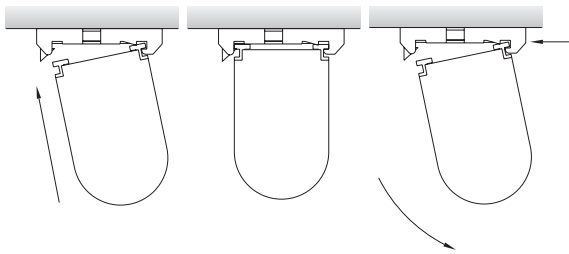
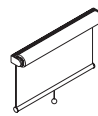


Distanzplatte
Clipmontage

Distanzplatte aus Kunststoff
transparent; geringe Ausladung Distanz
von Wand durch Anbringen einer oder
mehrerer Distanzplatten



SOFTRIC MONTAGE

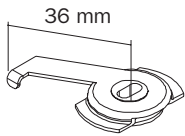


Funktion Clip

Das Trägerprofil in die Clips einführen und drücken. Rollo klinkt ein und ist funktionsbereit

Entfernen des Rollos durch drücken «Push»

Anbringen der Clips im Lot an Decke oder Wand möglich



Spanner

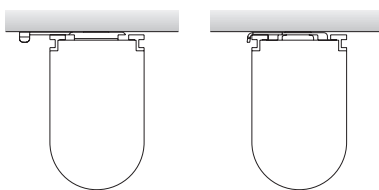
Die Rollos liefern wir fertig zusammengestellt mit den dazugehörigen Spanner auf Wunsch

Farben

Standard vernickelt

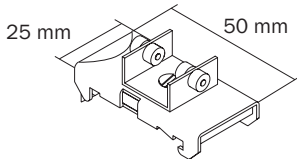
Minimale Schattenfuge von ca. 2 mm

Montageanordnung der Spanner vom Rolloende ca. 4 bis 6 cm:



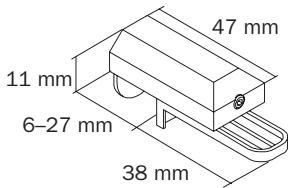
Funktion Spanner

bis 99 cm Breite 2 Stück
von 100 cm bis 149 cm Breite 3 Stück
von 150 cm bis 199 cm Breite 4 Stück



Clip Schiebbar

in Pantrac 2-5 Oberschiene



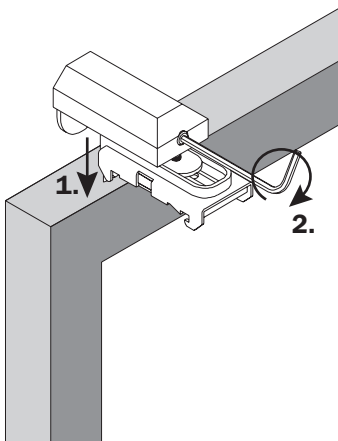
Klemmträger

Anbringen von Rollos an Fensterflügel durch Klemmträger (kein Bohren nötig)

Klemmdistanz (Fensterrahmendicke) ca. 6-27 mm

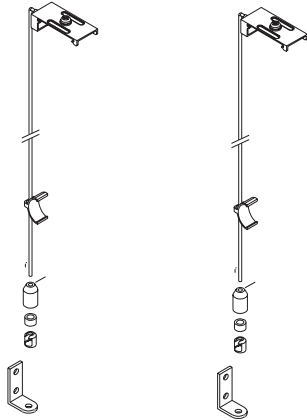
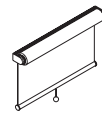
Farben

Standard grau vernickelt
Standard weiss RAL 9016



Funktion Klemmträger

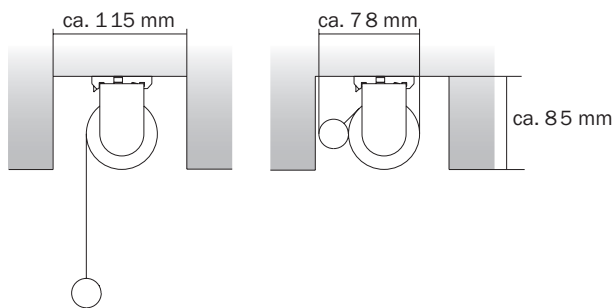
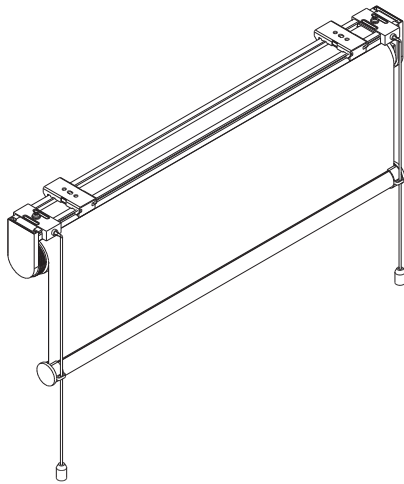
SOFTRIC MONTAGE



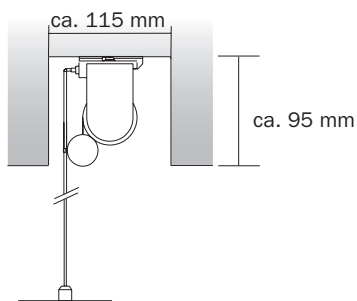
Seilführung	Set bestehend aus:
Set	2 Seilprofil-Clips
	2 Seile (Kunststoffummantelung)
nur	Länge A = 350 cm, B = 450 cm
Beschwerung RO	2 Seilführungsclips
	2 Spannvorrichtungen
	2 Wandhalter
Farben	Standard grau
	Standard weiss

Montagevorgehen:

1. Montage der Seilprofil-Clips auf Tragprofil mittels Klemmschrauben
2. Montage Rollo an Decke
3. Fixieren der Seilführungsclips auf Beschwerungsstab
4. Metallseil durchziehen, Abdeckkappe Spannvorrichtung auf Seil führen
5. Montage der Spannvorrichtung, Nachziehen und Fixieren der gewünschten Spannung und Abdeckung anbringen

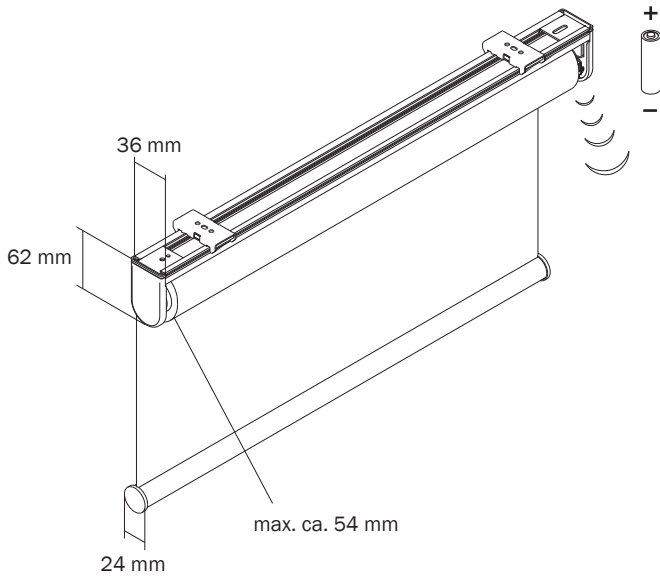
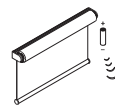


Nut
Clip/Spanner Einbau des Rollos in Nut



Nut
Seilführung Einbau des Rollos in Nut

ECOTRIC ACCU RTS TECHNIK MOTOR 12 V



Technik

Das Akku-Rollo für den leichten Einbau. Komplett und montagebereit mit Tragprofil und Clips. Rollowelle ca. 36 mm Durchmesser. Motorenanordnung wahlweise rechts oder links.

Motor



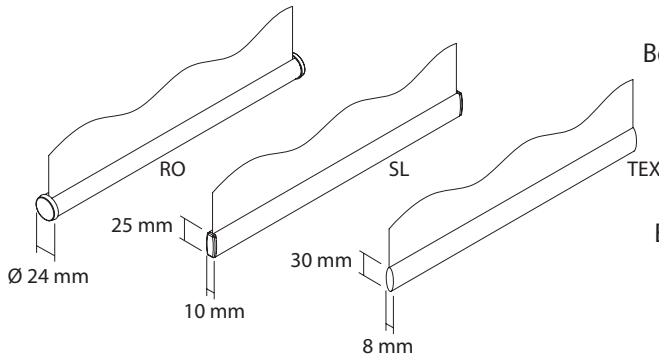
Gleichstrom-Motor 12 Volt geregelt
Geräuschpegel < 49 dBA
Nenn Drehzahl ca. 28 U/Min. einstellbar
Mit Überlastschutz

Akku

Integrierter Lithium-Ionen-Akku
1-2 mal im Jahr laden

Farben

Standard alu eloxiert/grau
Standard weiss RAL 9016
Andere Farben auf Anfrage



Beschwerung RO

Beschwerung Rundprofil Aluminium

Farben

Standard alu eloxiert/grau
Standard weiss RAL 9016
Andere Farben auf Anfrage

Beschwerung SL

Beschwerung Flachprofil Aluminium

Farben

Standard alu eloxiert/grau
Standard weiss RAL 9016
Andere Farben auf Anfrage

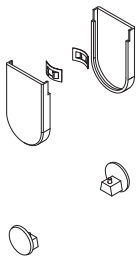
Beschwerung TEX

Beschwerung Flachprofil 6 x 20 mm in Saum eingenäht

Option:

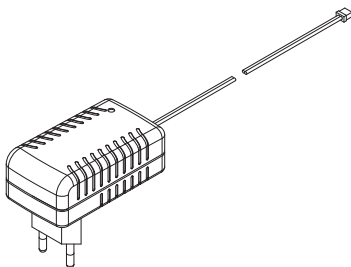
ELOX 1
Design

Hochwertige Seitendeckel oben und Endkappen Beschwerung RO und SL in Aluminium eloxiert passend zu Tragprofil/Beschwerung alu eloxiert anstelle der Kunststoffausführung



Ladegerät

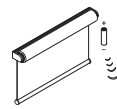
Mit integrierter Ladesituationsanzeige
0.65A DC 230/13 V



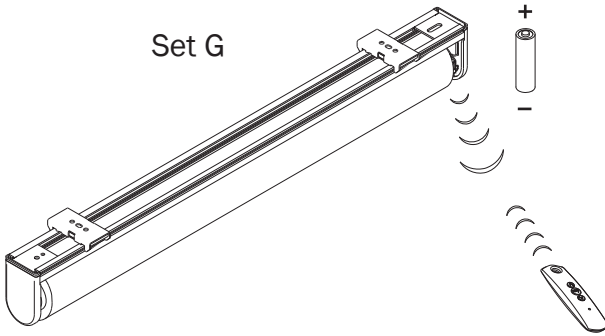
Farbe

Standard weiss

ECOTRIC ACCU RTS TECHNIK MOTOR 12 V



Set G

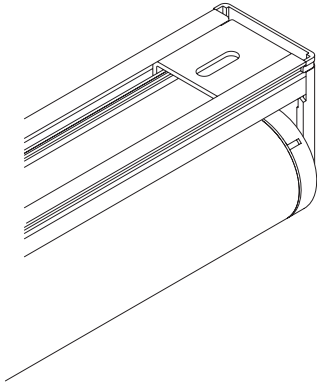


Bedienung/
Steuerung

Funkhandsender 1-Kanal
(Telis 1 RTS) oder 4-Kanal
(Telis 4 RTS) weiss

Endstopp

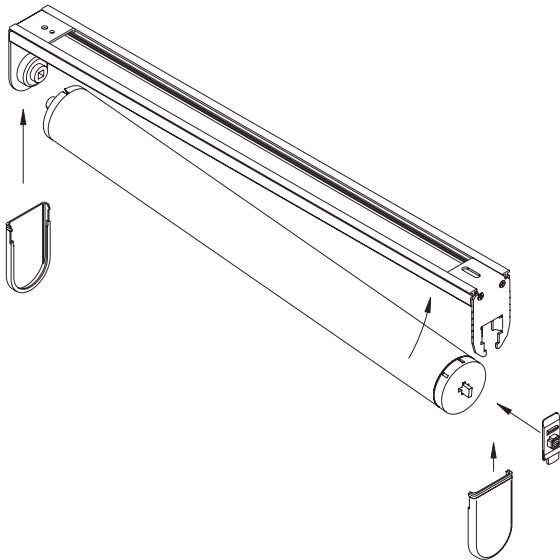
Voreinstellung Endabschaltung oben/
unten im Werk, Feineinstellung vor Ort
möglich



Montage/
Demontage
der Welle

Einsetzen der Rollowelle in
die Träger:

1. Zuerst Rollowelle mit Rundstift
in den passenden Träger stecken
2. Gegenseite mit aufgestecktem
Clip in den Träger drücken und
einrasten lassen.
3. Evtl. Feineinstellung
4. Seitendeckel anbringen



Grössen

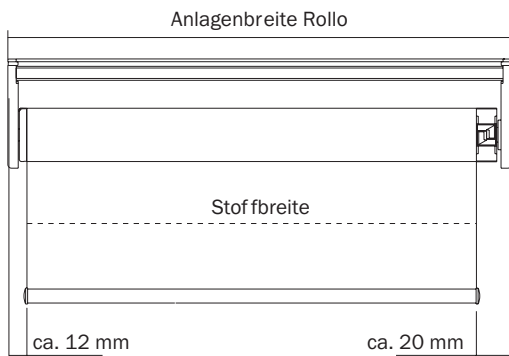
Breite max. 200 cm
Höhe max. 300 cm

Stoffabwicklung

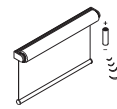
Standard hinten abrollend
Auf Anfrage vorne abrollend

Stoffbreite

Rollobreite ./ ca. 3.2 cm

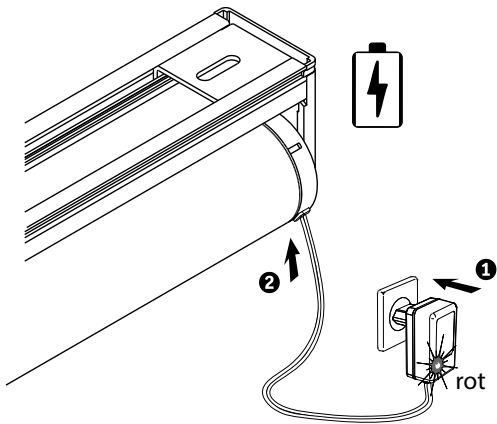


ECOTRIC ACCU RTS TECHNIK MOTOR 12 V



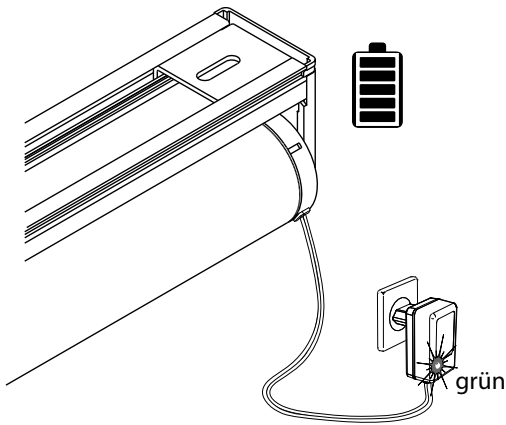
Akku laden

Eine Leuchte am Motor und die reduzierte Antriebsgeschwindigkeit signalisieren niedere Akkuladung. Blinkt eine rote Kontrollleuchte am Motor fünfmal in Folge auf beim Versuch das Rollo mit dem Handsender zu bedienen, so bedeutet dies eine niedrige Akkuladung.



Ladevorgang

Ladegerät an eine 230 V Stromversorgung schliessen, danach den feinen Stecker mit der dafür vorgesehenen Ladebuchse direkt am Rollo verbinden.

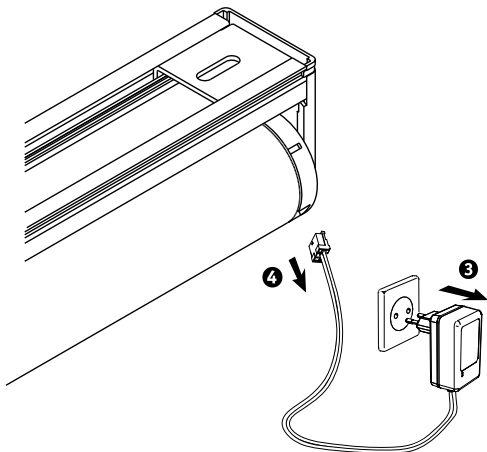


Blinkt die Kontrollleuchte am Rollo zweimal alle zehn Sekunden so ist der Akku nahezu komplett geladen.

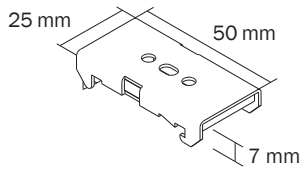
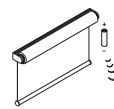
Leuchtet die Kontrollleuchte am Ladegerät konstant grün auf, so ist der Akku zu 100% geladen.

Ladevorgang abschliessen

Trennen des Ladegerätes von der Stromversorgung und anschliessend den Ladestecker vorsichtig aus der Ladebuchse ziehen.



ECOTRIC ACCU RTS MONTAGE



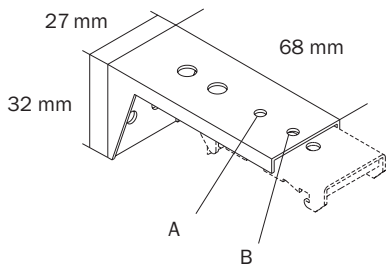
Clip
Standard

Die Rollos liefern wir fertig zusammen-
gestellt mit den dazugehörigen
Metallclips.
Montageanordnung der Clips/Tragwin-
kel vom Rolloende ca. 4 bis 6 cm:

bis 99 cm Breite 2 Stück
von 100 cm bis 149 cm Breite 3 Stück
von 150 cm bis 199 cm Breite 4 Stück

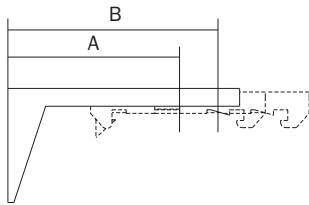
Farben Standard vernickelt
Standard weiss RAL 9016
Andere Farben auf Anfrage

Schnelle und einfachste Montage mit
einer geringen Schattenfuge von
ca. 7 mm

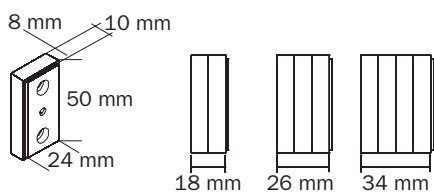


Tragwinkel Metalltragwinkel

Farben Standard vernickelt
Standard weiss RAL 9016
Andere Farben auf Anfrage

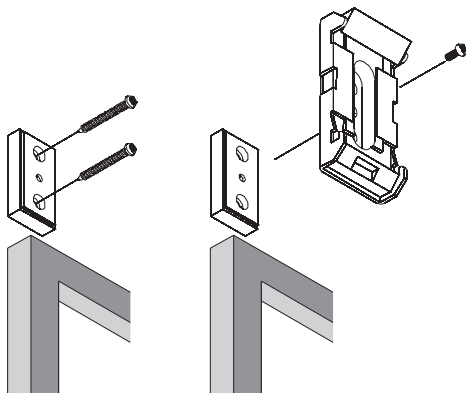


Ausladung A ca. 50 mm
Ausladung B ca. 63 mm

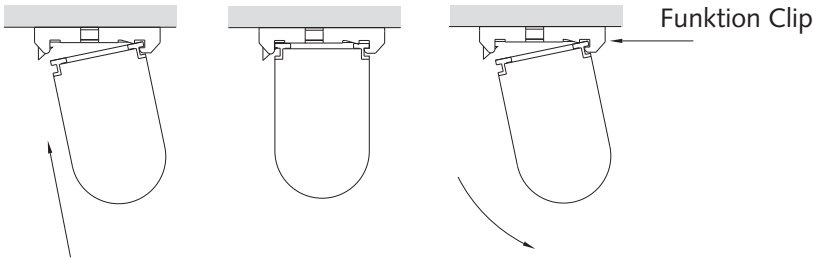
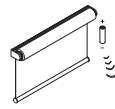


Distanzplatte
Clipmontage

Distanzplatte aus Kunststoff
transparent; geringe Ausladung Distanz
von Wand durch Anbringen einer oder
mehrerer Distanzplatten



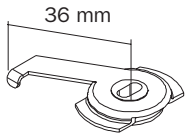
ECOTRIC ACCU RTS MONTAGE



Das Trägerprofil in die Clips einführen und drücken. Rollo klinkt ein und ist funktionsbereit

Entfernen des Rollos durch drücken «Push»

Anbringen der Clips im Lot an Decke oder Wand möglich

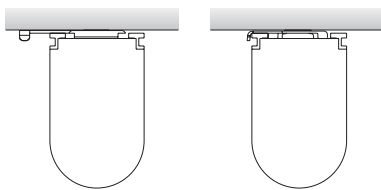


Spanner Die Rollos liefern wir fertig zusammengestellt mit den dazugehörigen Spanner auf Wunsch

Farben Standard vernickelt

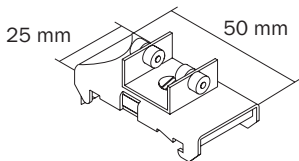
Minimale Schattenfuge von ca. 2 mm

Montageanordnung der Spanner vom Rolloende ca. 4 bis 6 cm:

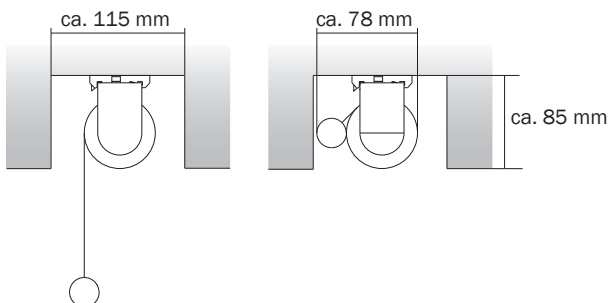


Funktion Spanner

bis 99 cm Breite	2 Stück
von 100 cm bis 149 cm Breite	3 Stück
von 150 cm bis 199 cm Breite	4 Stück

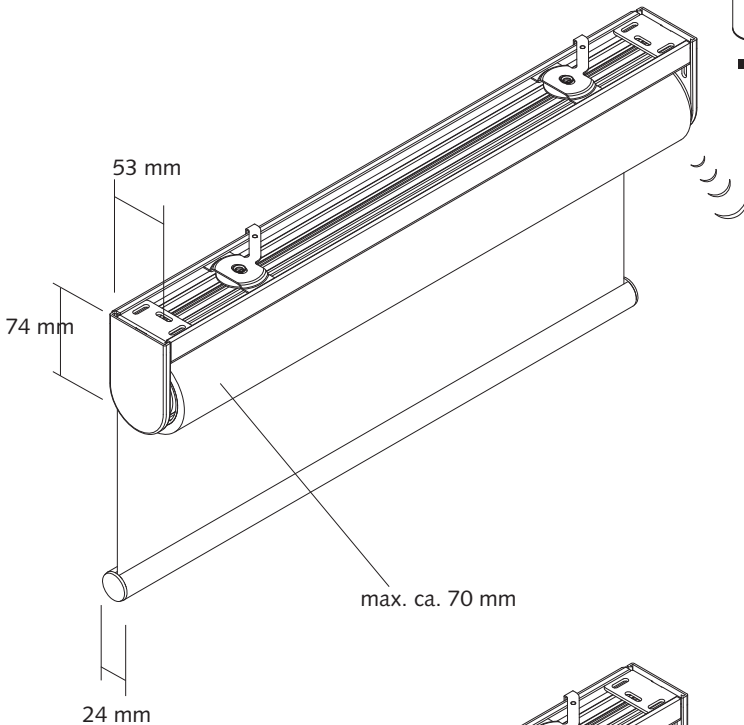
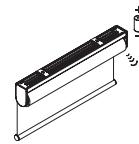


Clip Schiebbar in Pantrac 2-5 Oberschiene



Nut Clip/Spanne Einbau des Rollos in Nut

ECOTRIC PLUS I RTS TECHNIK MOTOR 24 V



Das patentierte Hightech Rollo mit einem ausgeklügelten Zusammenspiel von Material und Technik. Komplett und montagebereit mit Tragprofil und Spanner. Rollowelle ca. 51 mm Durchmesser. Motoranordnung links:

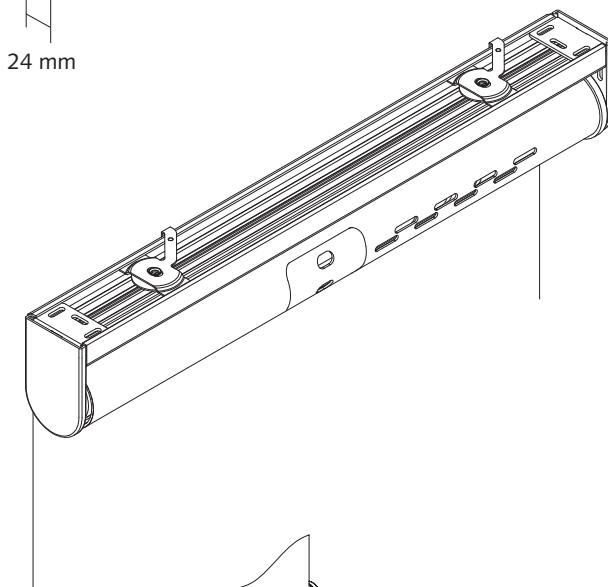
- Ultraleise, ohne störende Nebengeräusche
- Federbalanciertes Antriebssystem
- Geringer Energieaufwand
- Keine Verkabelung notwendig
- Integrierter Funkempfänger
- Touch Motion für Auf-Bewegung
- Batteriemagazin in Welle integriert
- Longlife 1.5 V Batterien
- Leistungsdauer der Batterien beträgt mehrere Jahre (abhängig von der Rollogröße und Nutzungshäufigkeit)

Farben Standard alu eloxiert / grau
Standard weiss RAL 9016
Andere Farben auf Anfrage

Motor Gleichstrom-Motor 24 Volt geregelt
Spannung 6–9 Volt
Integrierter Rutschkupplung
Mit Überlastschutz

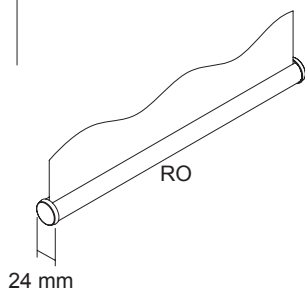
Batterien Panasonic Powerline D-LR 20, 1.5 V
(in Lieferumfang enthalten und in Welle integriert)

Breite bis 63 cm	4 Batterien
Breite bis 107 cm	4 Batterien
Breite bis 245 cm	6 Batterien

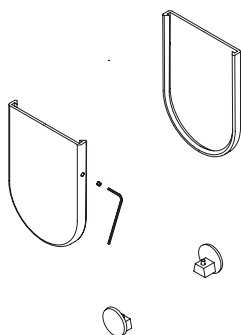


Beschwerung RO Beschwerung Rundprofil Aluminium

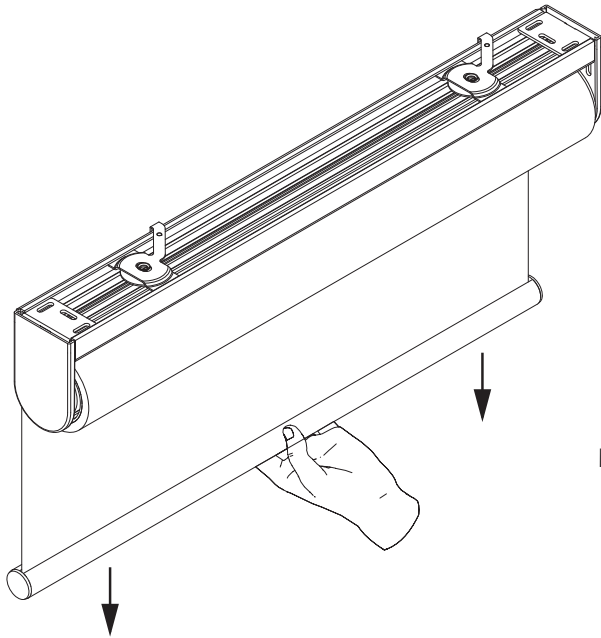
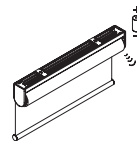
Farben Standard alu eloxiert
Standard weiss RAL 9016
Andere Farben auf Anfrage



Option: ELOX E'PLUS I Design Hochwertige Seitendeckel oben und Endkappen Beschwerung RO in Aluminium eloxiert passend zu Tragprofil/ Beschwerung Alu eloxiert anstelle Kunststoffausführung



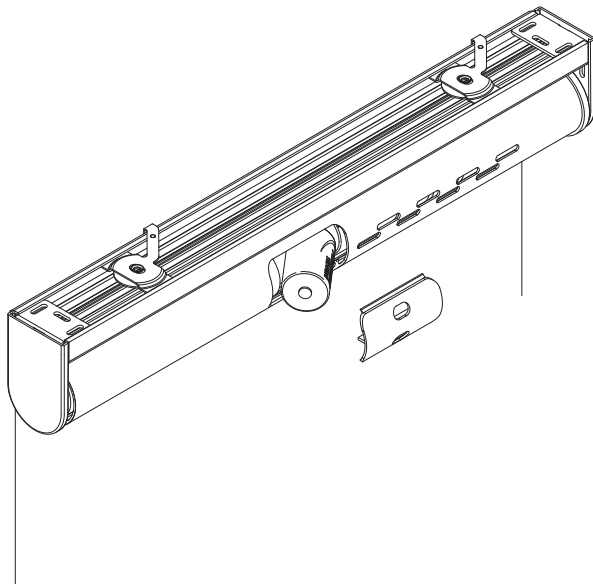
ECOTRIC PLUS I RTS TECHNIK MOTOR 24 V



Endstopp Voreinstellung Endabschaltung unten im Werk, oben und unten individuell vor Ort einstellbar

Touch Motion Bedienung auch ohne Fernbedienung möglich. Durch leichtes Ziehen am Beschwerungsstab (ca. 5 cm) wird der Motor aktiviert und der Behang fährt automatisch nach oben

Rutschkupplung Wenn nötig, kann der Behang von Hand am Beschwerungsstab langsam nach unten bis zur gewünschten Position gezogen werden. Für das automatische Aufrollen alsdann die Touch Motion Funktion oder den Funksender benutzen



- Batteriewechsel**
1. Drücken der AB Taste bis das Rollo in der untersten Endlage stehen bleibt
 2. Kurzer Zug am Beschwerungsstab (ca. 10 cm), das Rollo fährt auf die 75% Position
 3. Den Behang am Beschwerungsstab nach unten ziehen bis Batteriefach sichtbar wird
 4. Graue Batteriekappe abnehmen und Batterien austauschen alsdann Kappe wieder aufsetzen (bündig mit Welle)
 5. Die AUF-Taste drücken, das Rollo fährt bis zur oberen Endlage

Batterie Ersatzbatterie Panasonic Powerline D-LR 20, 1.5 V

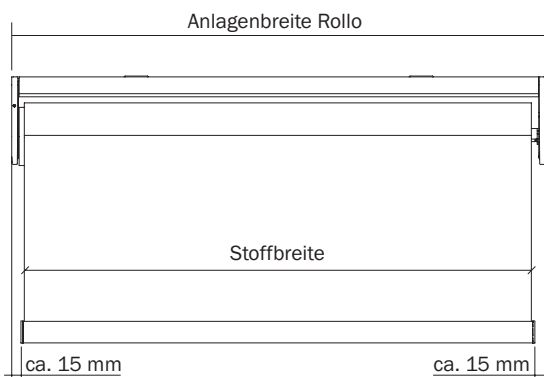


Größen Breite max. 245 cm
Höhe max. 260 cm

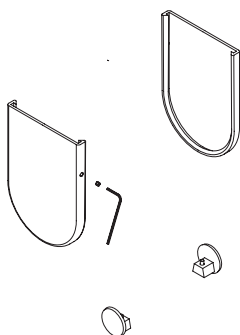
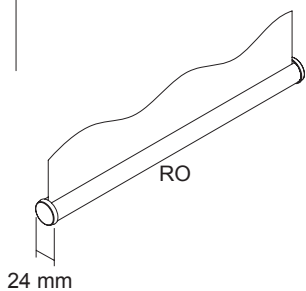
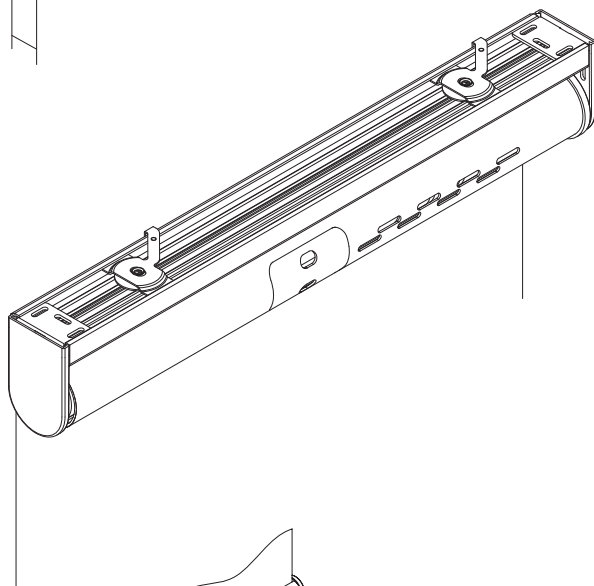
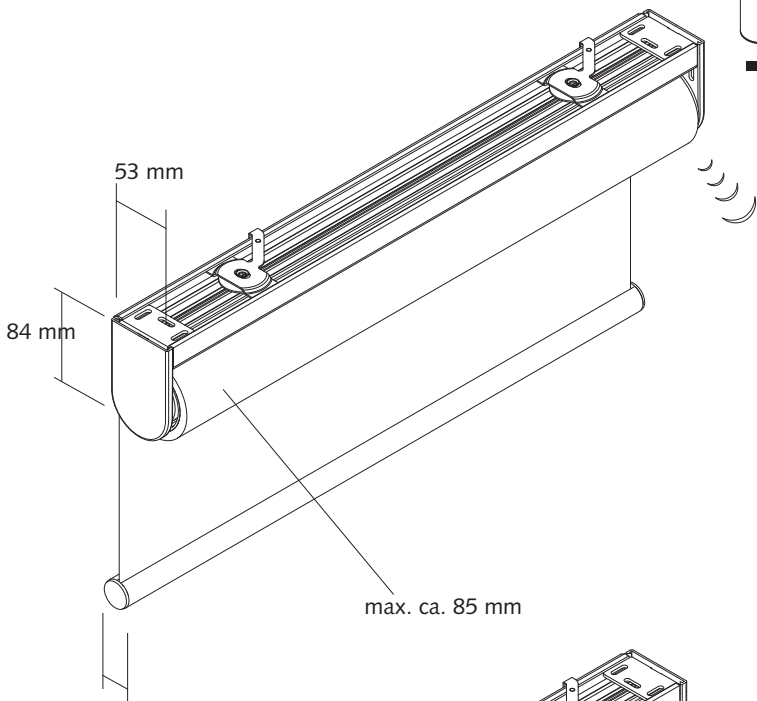
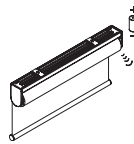
Stoffabwicklung Standard hinten abrollend für Wand- und Deckenmontage

Auf Anfrage vorne abrollend nur für Deckenmontage

Stoffbreite Rollobreite ./ ca. 3.0 cm



ECOTRIC PLUS II RTS TECHNIK MOTOR 24 V



+ Technik



Das patentierte Hightech Rollo mit einem ausgeklügelten Zusammenspiel von Material und Technik. Komplett und montagebereit mit Tragprofil und Spanner. Rollowelle ca. 61 mm Durchmesser. Motoranordnung links:

- Ultraleise, ohne störende Nebengeräusche
- Federbalanciertes Antriebssystem
- Geringer Energieaufwand
- Keine Verkabelung notwendig
- Integrierter Funkempfänger
- Touch Motion für Auf-Bewegung
- Batteriemagazin in Welle integriert
- Longlife 1.5 V Batterien
- Leistungsdauer der Batterien beträgt mehrere Jahre (abhängig von der Rollogröße und Nutzungshäufigkeit)

Farben Standard alu eloxiert / grau
Standard weiss RAL 9016
Andere Farben auf Anfrage

Motor Gleichstrom-Motor 24 Volt geregelt
Spannung 6–12 Volt
Integrierter Rutschkupplung
Mit Überlastschutz

Batterien Panasonic Powerline D-LR 20, 1.5 V
(in Lieferumfang enthalten und in Welle integriert)

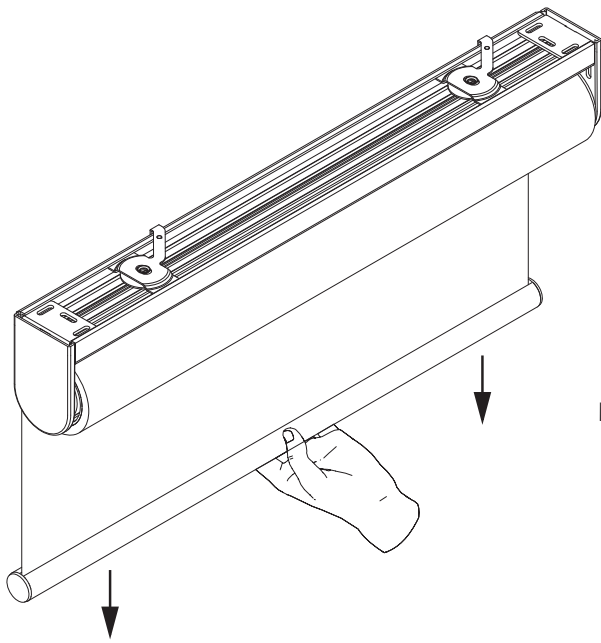
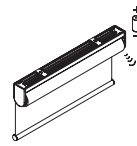
Breite bis 63 cm	4 Batterien
Breite bis 107 cm	4 Batterien
Breite bis 245 cm	6 Batterien
Breite bis 300 cm	8 Batterien

Beschwerung RO
Beschwerung Rundprofil Aluminium

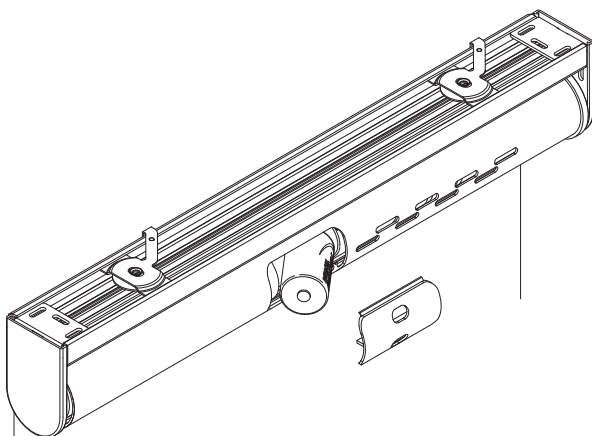
Farben Standard alu eloxiert
Standard weiss RAL 9016
Andere Farben auf Anfrage

Option:
ELOX E'PLUS II Design
Hochwertige Seitendeckel oben und Endkappen Beschwerung RO in Aluminium eloxiert passend zu Tragprofil/
Beschwerung Alu eloxiert anstelle Kunststoffausführung

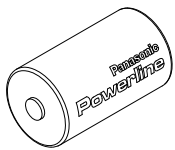
ECOTRIC PLUS II RTS TECHNIK MOTOR 24 V



- Endstopp** Voreinstellung Endabschaltung unten im Werk, oben und unten individuell vor Ort einstellbar
- Touch Motion** Bedienung auch ohne Fernbedienung möglich. Durch leichtes Ziehen am Beschwerungsstab (ca. 5 cm) wird der Motor aktiviert und der Behang fährt automatisch nach oben
- Rutschkupplung** Wenn nötig, kann der Behang von Hand am Beschwerungsstab langsam nach unten bis zur gewünschten Position gezogen werden. Für das automatische Aufrollen alsdann die Touch Motion Funktion oder den Funksender benutzen



- Batteriewechsel**
1. Drücken der AB Taste bis das Rollo in der untersten Endlage stehen bleibt
 2. Kurzer Zug am Beschwerungsstab (ca. 10 cm), das Rollo fährt auf die 75% Position
 3. Den Behang am Beschwerungsstab nach unten ziehen bis Batteriefach sichtbar wird
 4. Graue Batteriekappe abnehmen und Batterien austauschen alsdann Kappe wieder aufsetzen (bündig mit Welle)
 5. Die AUF-Taste drücken, das Rollo fährt bis zur oberen Endlage



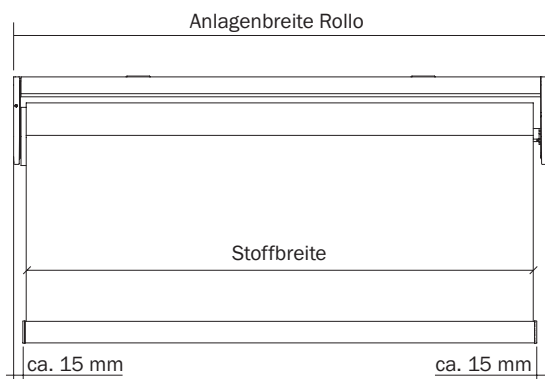
Batterie Ersatzbatterie Panasonic Powerline D-LR 20, 1.5 V

Größen Breite max. 300 cm
Höhe max. 300 cm

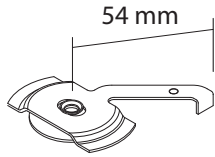
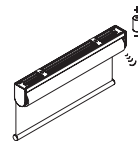
Stoffabwicklung Standard hinten abrollend für Wand- und Deckenmontage

Auf Anfrage vorne abrollend nur für Deckenmontage

Stoffbreite Rollobreite ./ ca. 3.0 cm



ECOTRIC PLUS I + II RTS MONTAGE



Spanner
Standard

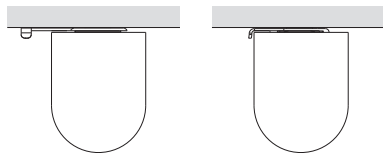
Die Rollos liefern wir fertig
zusammengestellt mit den dazu-
gehörenden Spanner

Farben

Standard vernickelt

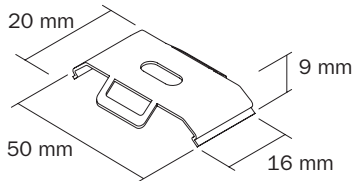
Minimale Schattenfuge von ca. 2 mm

Montageanordnung der Spanner vom
Rolloende ca. 4 bis 6 cm:



Funktion
Spanner

bis 99 cm Breite	2 Stück
von 100 cm bis 149 cm Breite	3 Stück
von 150 cm bis 199 cm Breite	4 Stück
von 200 cm bis 300 cm Breite	5 Stück



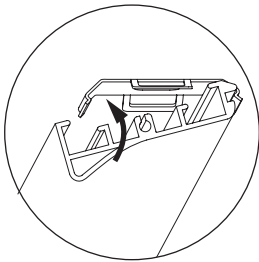
Clip

Die Rollos liefern wir fertig zusammen-
gestellt mit den dazugehörigen
Metalclips auf Wunsch.
Montageanordnung der Clips vom
Rolloende ca. 4 bis 6 cm:

bis 99 cm Breite	2 Stück
von 100 cm bis 149 cm Breite	3 Stück
von 150 cm bis 199 cm Breite	4 Stück
von 200 cm bis 300 cm Breite	5 Stück

Farben

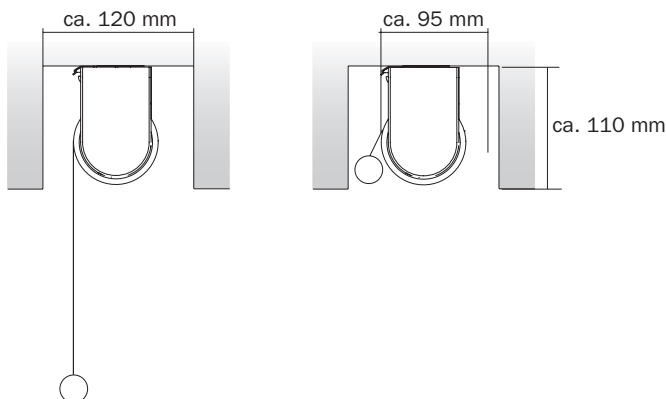
Standard vernickelt
Standard weiss RAL 9016
Andere Farben auf Anfrage



Anbringen der Clips an Decke oder
Wand möglich

Funktion Clip

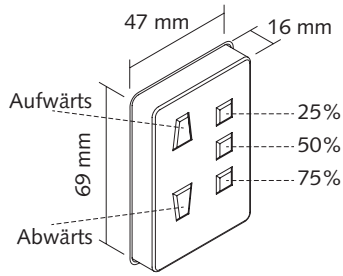
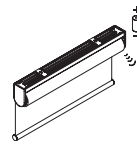
Tragprofil mit Rückseite in die Clips
ansetzen.
Alsdann Vorderseite von Rollo nach
oben in die Clips drücken bis zum
Einrasten



Nut Clip

Einbau des Rollos in Nut

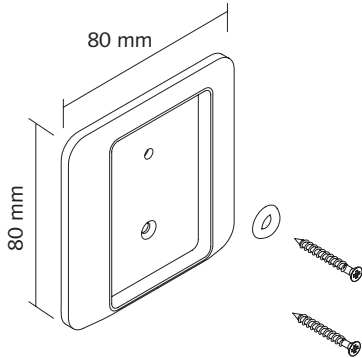
ECOTRIC PLUS I + II RTS STEUERUNG



Funkhand-Sender
1-Kanal

QMotion Funkhandsender 1-Kanal
5 Knöpfe für Aufwärts, Abwärts
Zwischenstopp bei 25%, 50%
und 75% der Anlagenhöhe
Magnetische Rückseite für Wandhalterung (Optional)

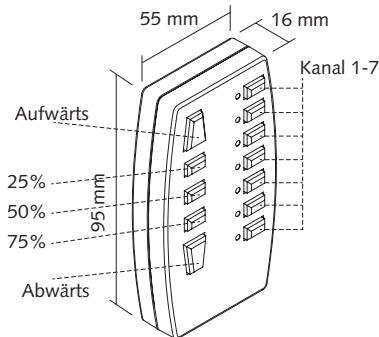
Farben weiss



QMotion Wandhalterung Funkhandsender 1-Kanal
Mit integrierter Magnethalterung

Farben weiss

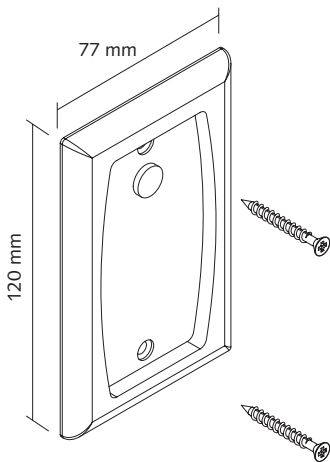
Gesamttiefe Wandhalterung / Funkhandsender 22 mm



Funkhand-Sender
7-Kanal

QMotion Funkhandsender 7-Kanal
5 Knöpfe für Aufwärts, Abwärts
Zwischenstopp bei 25%, 50%
und 75% der Anlagenhöhe
Bis zu 6 Einzel- oder Gruppeneinstellungen, Kanal 7 steuert alle Rollos gemeinsam, LED Anzeige für angesteuerte Einheit, Magnetische Rückseite für Wandhalterung (Optional)

Farben weiss

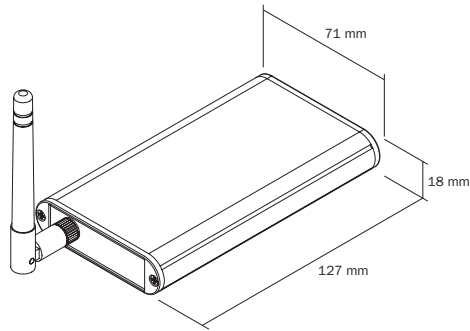
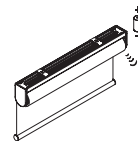


QMotion Wandhalterung Funkhandsender 6-Kanal
Mit integrierter Magnethalterung

Farben weiss

Gesamttiefe Wandhalterung / Funkhandsender 24 mm

ECOTRIC PLUS II RTS STEUERUNG

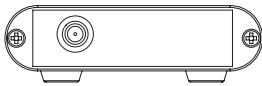


App Steuerung
QSync

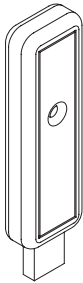
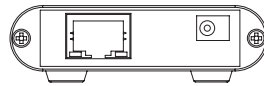
QMotion App und QSync Funkstation ermöglichen die Steuerung mit Smartphone oder Tablets
QSync dient zur Herstellung der Verbindung zwischen Smartphone und ECOTRIC PLUS I+II.
Reichweite 10–15 m

Farben grau

FRONT PANEL



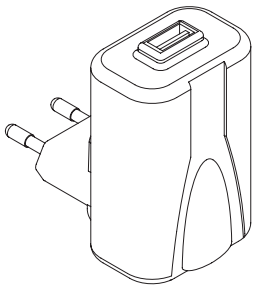
BACK PANEL



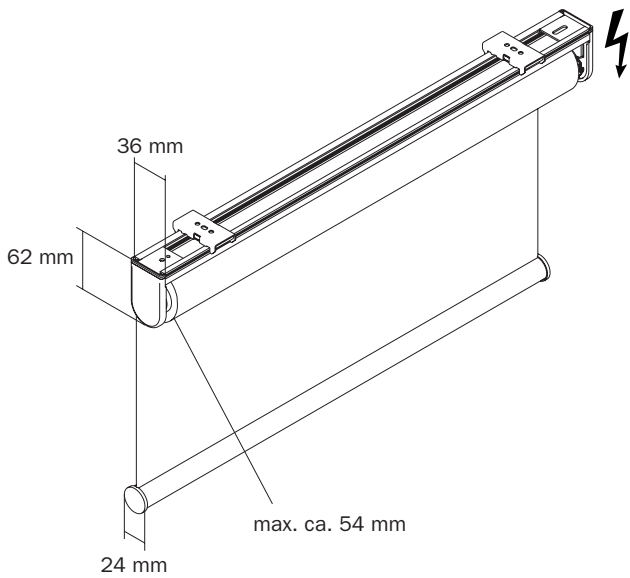
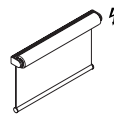
Signal-Verstärker
QRelay

Signalverstärker für alle ECOTRIC PLUS I+II. Über den mitgelieferte USB Steckernetzteil angeschlossen, wiederholt er das Funksignal. Erweiterung der Reichweite bis zu 10 m

Farben schwarz



ROLLECTRIC II TECHNIK MOTOR 24 V



Technik

Das Elektro-Rollo für den leichten Einbau. Komplett und montagebereit mit Tragprofil und Clips. Rollwelle ca. 36 mm Durchmesser. Motorenanordnung wahlweise rechts oder links. Länge Elektrokabel 250 cm.

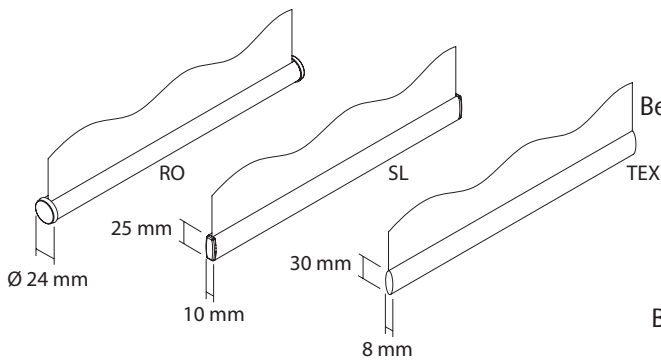
Motor



Gleichstrom-Motor 24 Volt geregelt
Minimalspannung 20 Volt
Nennstrom 0.5 Amp
Max. Umdrehungen 40x
Nennzahl 35 U/Min
Mit Überlastschutz
Kabelquerschnitt ist zu beachten!

Farben

Standard alu eloxiert/grau
Standard weiss RAL 9016
Andere Farben auf Anfrage



Beschwerung RO

Beschwerung Rundprofil Aluminium

Farben

Standard alu eloxiert/grau
Standard weiss RAL 9016
Andere Farben auf Anfrage

Beschwerung SL

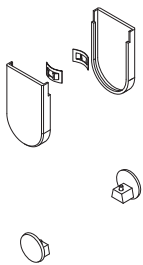
Beschwerung Flachprofil Aluminium

Farben

Standard alu eloxiert/grau
Standard weiss RAL 9016
Andere Farben auf Anfrage

Beschwerung TEX

Beschwerung Flachprofil 6 x 20 mm in Saum eingenäht



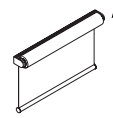
Option:

ELOX 1

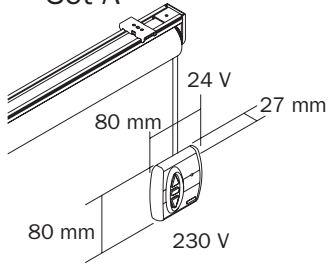
Design

Hochwertige Seitendeckel oben und Endkappen Beschwerung RO und SL in Aluminium eloxiert passend zu Tragprofil/Beschwerung alu eloxiert anstelle der Kunststoffausführung

ROLLECTRIC II TECHNIK MOTOR 24 V



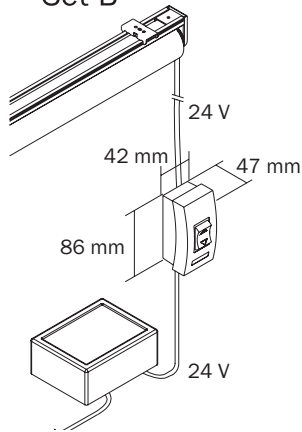
Set A



Bedienung/
Steuerung

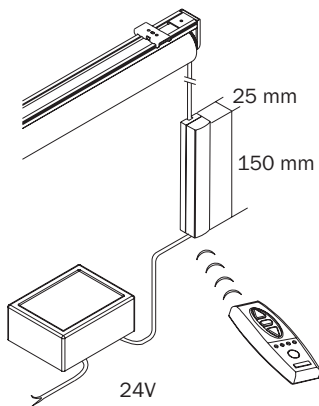
Set A: Taster mit integriertem Trafo
(INIS DC) 230/24 Volt,
Farbe weiss

Set B



Set B: Polwende-Taster weiss/
Trafo 230/24 V schwarz mit
Kabel 230 V (Kabel-
länge 200 cm) und Kabel 24 V
(Länge 200 cm)

Set M

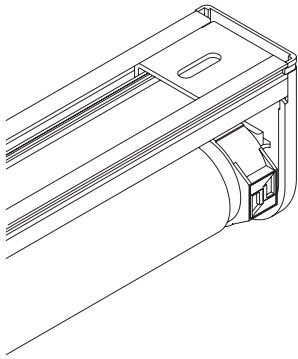
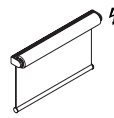


Set M: Funkempfänger Aufputz
(DC-RTS)
24 Volt weiss mit Funkhand-
sender (Telis 1 RTS) 1-Kanal
weiss und Trafo 230/24 V
schwarz mit Kabel 230 V
(Kabellänge 200 cm) und
Kabel 24 V (Kabellänge 200 cm)

Gruppen-
Steuerung

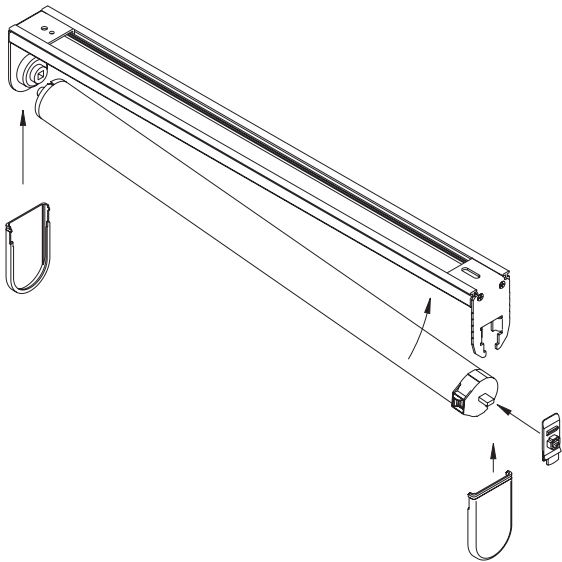
Gruppensteuerungen ab 2 Anlagen
auf Anfrage möglich

ROLLECTRIC II TECHNIK MOTOR 24 V



Endstopp

Voreinstellung Endabschaltung oben/
unten im Werk, Feineinstellung vor Ort
möglich



Montage/
Demontage
der Welle

Einsetzen der Rollwelle in
die Träger:

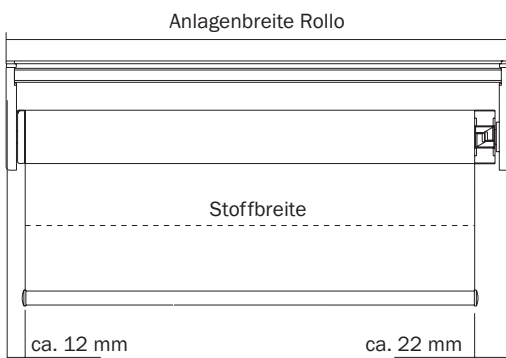
1. Zuerst Rollwelle mit Rundstift
in den passenden Träger stecken
2. Gegenseite mit aufgestecktem
Clip in den Träger drücken und
einrasten lassen.
3. Evtl. Feineinstellung
4. Seitendeckel anbringen

Größen

Breite max. 200 cm
Höhe max. 300 cm

Stoffabwicklung

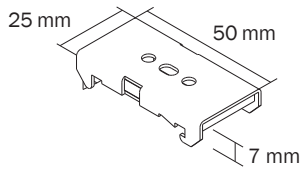
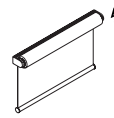
Standard hinten abrollend
Auf Anfrage vorne abrollend



Stoffbreite

Rollobreite ./ ca. 3.4 cm

ROLLECTRIC II MONTAGE



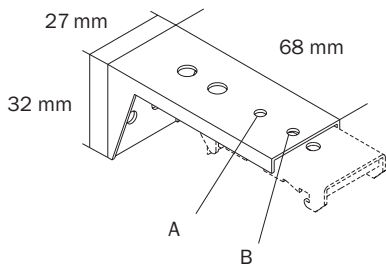
Clip
Standard

Die Rollos liefern wir fertig zusammengestellt mit den dazugehörigen Metallclips.
Montageanordnung der Clips/Tragwinkel vom Rolloende ca. 4 bis 6 cm:

bis 99 cm Breite 2 Stück
von 100 cm bis 149 cm Breite 3 Stück
von 150 cm bis 199 cm Breite 4 Stück

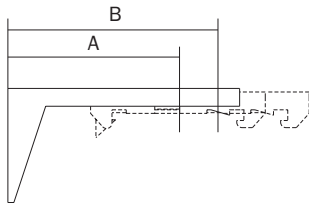
Farben Standard vernickelt
Standard weiss RAL 9016
Andere Farben auf Anfrage

Schnelle und einfachste Montage mit einer geringen Schattenfuge von ca. 7 mm

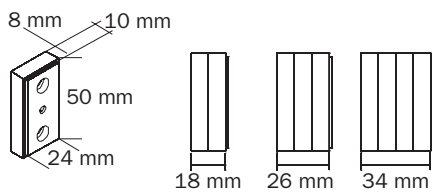


Tragwinkel Metalltragwinkel

Farben Standard vernickelt
Standard weiss RAL 9016
Andere Farben auf Anfrage

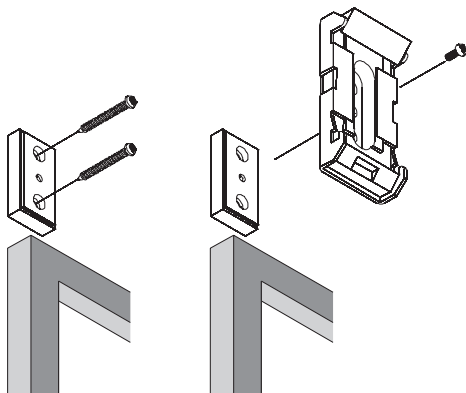


Ausladung A ca. 50 mm
Ausladung B ca. 63 mm

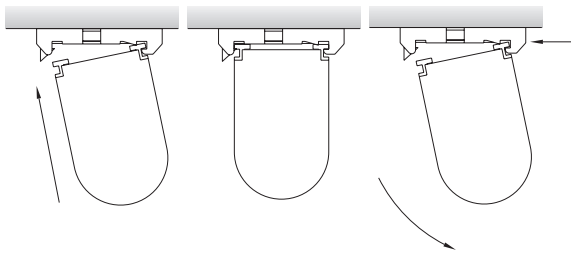
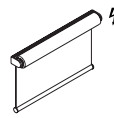


Distanzplatte
Clipmontage

Distanzplatte aus Kunststoff transparent; geringe Ausladung Distanz von Wand durch Anbringen einer oder mehrerer Distanzplatten



ROLLECTRIC II MONTAGE

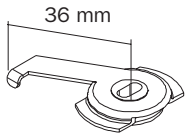


Funktion Clip

Das Trägerprofil in die Clips einführen und drücken. Rollo klinkt ein und ist funktionsbereit

Entfernen des Rollos durch drücken «Push»

Anbringen der Clips im Lot an Decke oder Wand möglich



Spanner

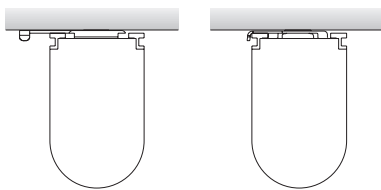
Die Rollos liefern wir fertig zusammengestellt mit den dazugehörigen Spanner auf Wunsch

Farben

Standard vernickelt

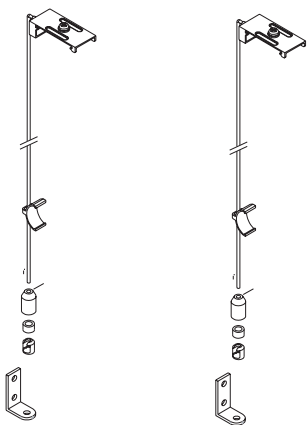
Minimale Schattenfuge von ca. 2 mm

Montageanordnung der Spanner vom Rolloende ca. 4 bis 6 cm:



Funktion Spanner

bis 99 cm Breite 2 Stück
von 100 cm bis 149 cm Breite 3 Stück
von 150 cm bis 199 cm Breite 4 Stück



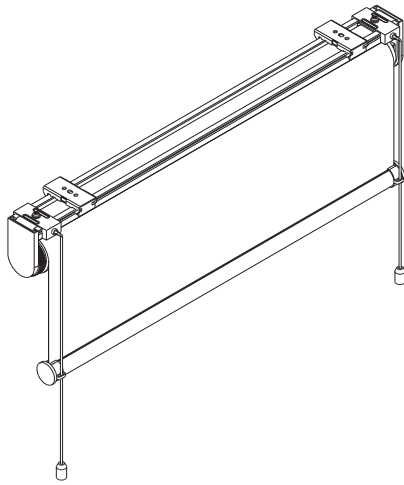
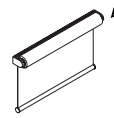
Seilführung Set
nur Beschwerung RO

Set bestehend aus:
2 Seilprofil-Clips
2 Seile (Kunststoffummantelung)
Länge A = 350 cm, B = 450 cm
2 Seilführungsclips
2 Spannvorrichtungen
2 Wandhalter

Farben

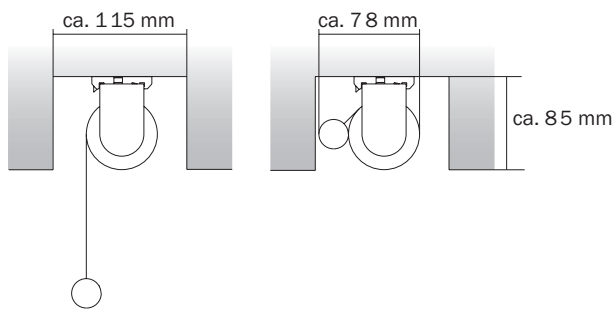
Standard grau
Standard weiss

ROLLECTRIC II MONTAGE

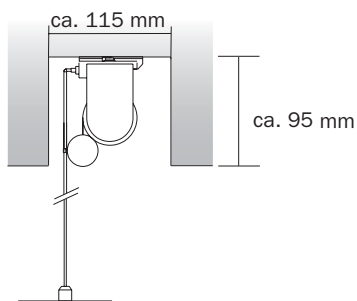


Montagevorgehen:

1. Montage der Seilprofil-Clips auf Tragprofil mittels Klemmschrauben
2. Montage Rollo an Decke
3. Fixieren der Seilführungsclips auf Beschwerungsstab
4. Metallseil durchziehen, Abdeckkappe Spannvorrichtung auf Seil führen
5. Montage der Spannvorrichtung, Nachziehen und Fixieren der gewünschten Spannung und Abdeckung anbringen

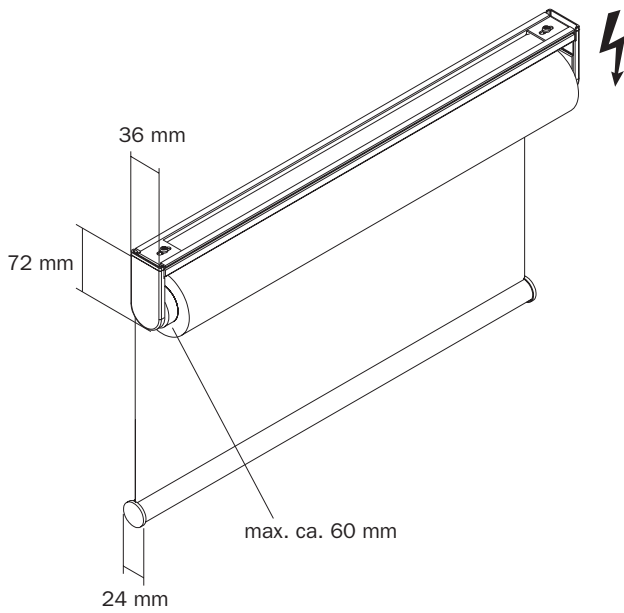
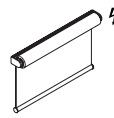


Nut Clip/Spanner Einbau des Rollos in Nut



Nut Seilführung Einbau des Rollos in Nut

ROLLECTRO II TECHNIK MOTOR 230 V

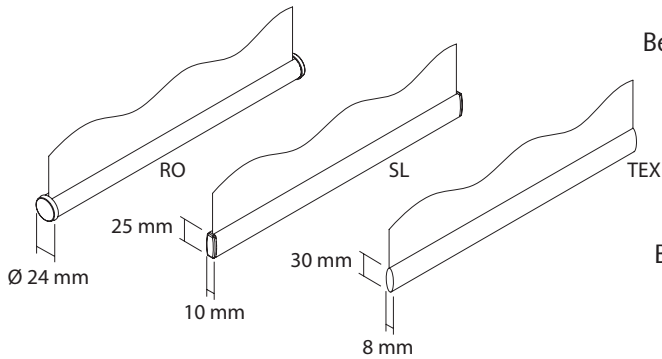


Technik Das robuste Elektro-Rollo für den leichten Einbau. Komplett und montagebreit mit Tragprofil und Clips. Rollowelle ca. 46 mm Durchmesser. Motorenanordnung wahlweise rechts oder links.
Länge Elektrokabel 250 cm.

Motor Wechselstrom-Motor 230 V
Frequenz 50 Hz
Aufnahmeleistung 95 Watt
Nennstrom 0.44 Amp.
Max. Umdrehungen 40x
Nennzahl 30 U/Min.
Überlastschutz



Farben Standard alu eloxiert/grau
Standard weiss RAL 9016
Andere Farben auf Anfrage



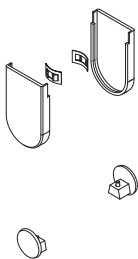
Beschwerung RO Beschwerung Rundprofil Aluminium

Farben Standard alu eloxiert/grau
Standard weiss RAL 9016
Andere Farben auf Anfrage

Beschwerung SL Beschwerung Flachprofil Aluminium

Farben Standard alu eloxiert/grau
Standard weiss RAL 9016
Andere Farben auf Anfrage

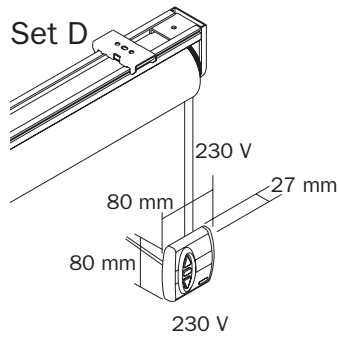
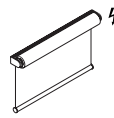
Beschwerung TEX Beschwerung Flachprofil 6 x 20 mm in Saum eingenäht



Option:
ELOX 2 Design
Hochwertige Seitendeckel oben und Endkappen Beschwerung RO und SL in Aluminium eloxiert passend zu Tragprofil/Beschwerung alu eloxiert anstelle der Kunststoffausführung

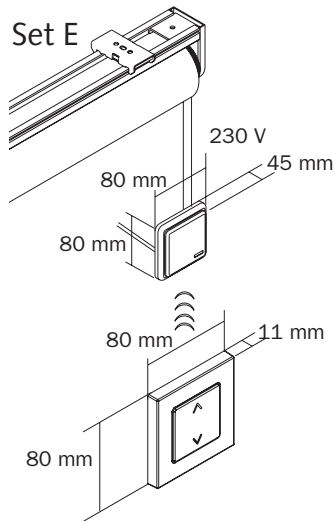
Grössen Breite max. 250 cm
Höhe max. 360 cm

ROLLECTRO II TECHNIK MOTOR 230 V

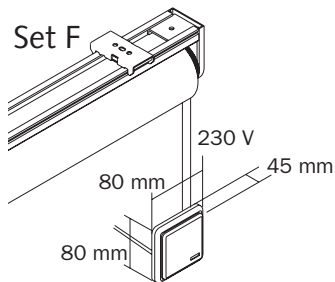


Bedienung/
Steuerung

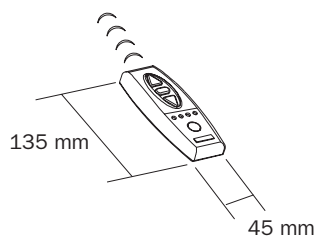
Set D: Taster (INIS UNO) weiss



Set E: Funkempfänger
(Centralis Indoor RTS) weiss
mit Funkwandsender
(Centralis RTS) weiss

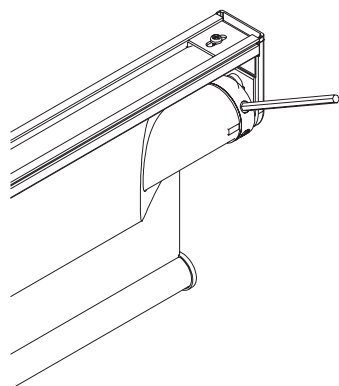


Set F: Funkempfänger
(Centralis Indoor RTS) weiss
mit Funkhandsender 1-Kanal
(Telis 1 RTS) weiss



Gruppen-
Steuerung

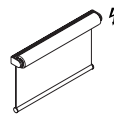
Gruppensteuerungen ab 2 Anlagen
auf Anfrage möglich



Endstopp

Voreinstellung Endabschaltung oben/
unten im Werk, Feineinstellung vor Ort
möglich

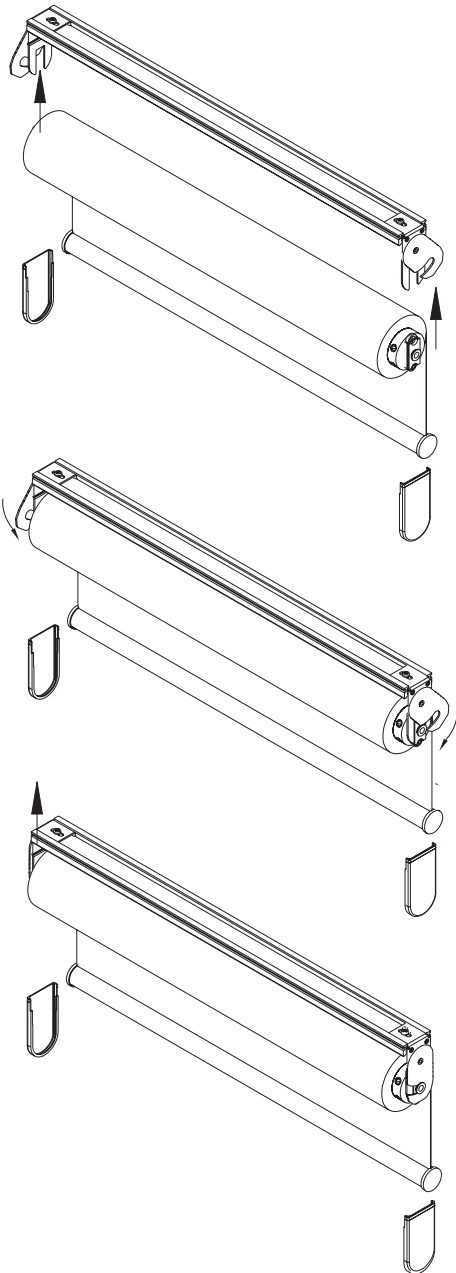
ROLLECTRO II TECHNIK MOTOR 230 V



Montage/
Demontage
der Welle

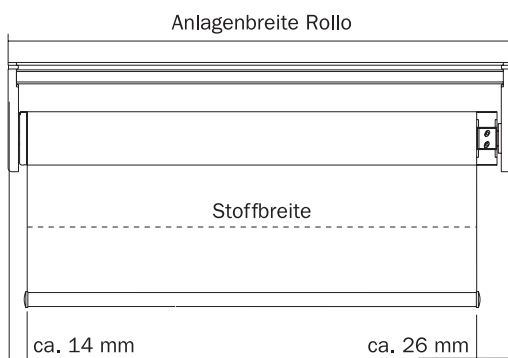
Einsetzen der Rollowelle in
die Träger:

1. Zuerst Rollowelle mit Rundstift
in den passenden Träger stecken
2. Gegenseite mit aufgestecktem
Clip in den Träger drücken und
einrasten lassen.
3. Evtl. Feineinstellung
4. Seitendeckel anbringen



Stoffabwicklung

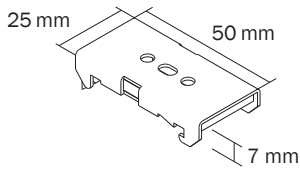
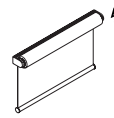
Standard hinten abrollend
Auf Anfrage vorne abrollend



Stoffbreite

Rollobreite ./ ca. 4.0 cm

ROLLECTRO II MONTAGE



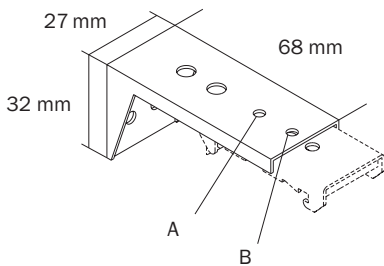
Clip
Standard

Die Rollos liefern wir fertig zusammen-
gestellt mit den dazugehörigen Metall-
clips.
Montageanordnung der Clips/Tragwin-
kel vom Rolloende ca. 4 bis 6 cm:

bis 99 cm Breite	2 Stück
von 100 cm bis 149 cm Breite	3 Stück
von 150 cm bis 199 cm Breite	4 Stück
von 200 cm bis 250 cm Breite	5 Stück

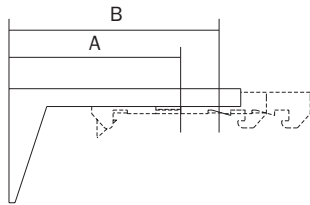
Farben Standard vernickelt
Standard weiss RAL 9016
Andere Farben auf Anfrage

Schnelle und einfachste Montage mit
einer geringen Schattenfuge von
ca. 7 mm

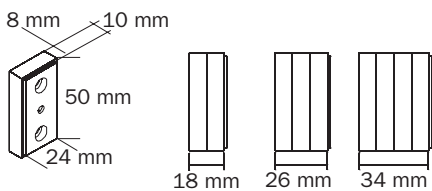


Tragwinkel Metalltragwinkel

Farben Standard vernickelt
Standard weiss RAL 9016
Andere Farben auf Anfrage

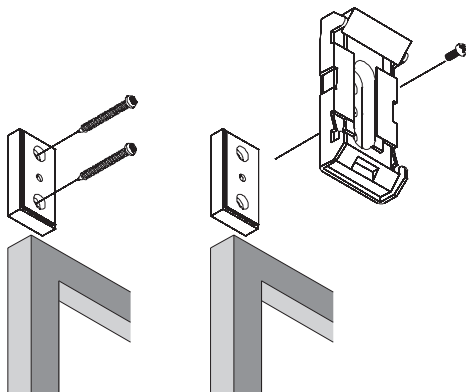


Ausladung A ca. 50 mm
Ausladung B ca. 63 mm

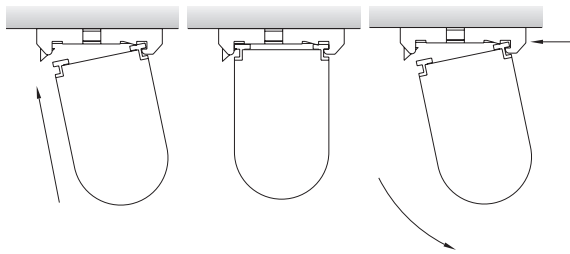
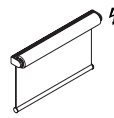


Distanzplatte
Clipmontage

Distanzplatte aus Kunststoff
transparent; geringe Ausladung Distanz
von Wand durch Anbringen einer oder
mehrerer Distanzplatten



ROLLECTRO II MONTAGE

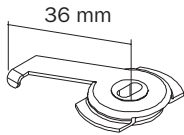


Funktion Clip

Das Trägerprofil in die Clips einführen und drücken. Rollo klinkt ein und ist funktionsbereit

Entfernen des Rollos durch drücken «Push»

Anbringen der Clips im Lot an Decke oder Wand möglich

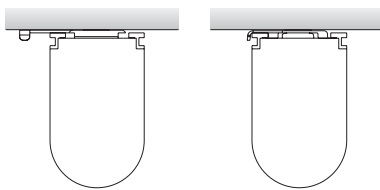


Spanner Die Rollos liefern wir fertig zusammengestellt mit den dazugehörigen Spanner auf Wunsch

Farben Standard vernickelt

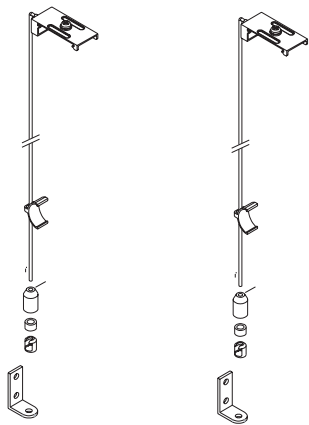
Minimale Schattenfuge von ca. 2 mm

Montageanordnung der Spanner vom Rolloende ca. 4 bis 6 cm:



Funktion Spanner

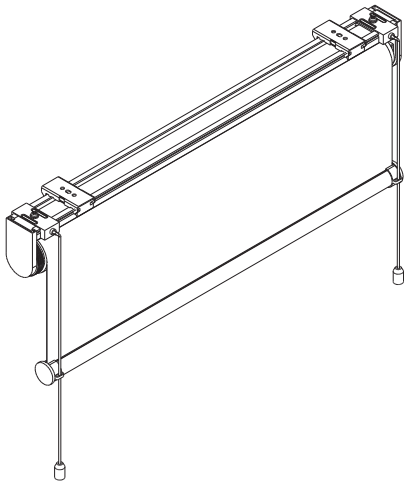
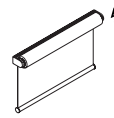
bis 99 cm Breite	2 Stück
von 100 cm bis 149 cm Breite	3 Stück
von 150 cm bis 199 cm Breite	4 Stück
von 200 cm bis 250 cm Breite	5 Stück



Seilführung Set bestehend aus:
 Set 2 Seilprofil-Clips
 2 Seile (Kunststoffummantelung)
 nur Länge A = 350 cm, B = 450 cm
 Beschwerung RO 2 Seilführungsclips
 2 Spannvorrichtungen
 2 Wandhalter

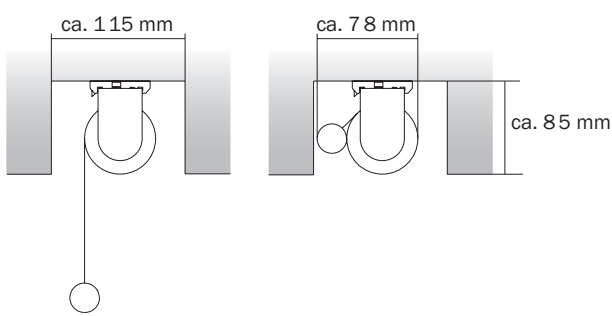
Farben Standard grau
 Standard weiss

ROLLECTRO II MONTAGE



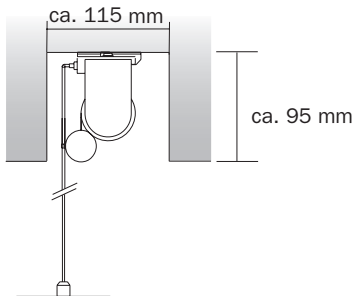
Montagevorgehen:

1. Montage der Seilprofil-Clips auf Tragprofil mittels Klemmschrauben
2. Montage Rollo an Decke
3. Fixieren der Seilführungsclips auf Beschwerungsstab
4. Metallseil durchziehen, Abdeckkappe Spannvorrichtung auf Seil führen
5. Montage der Spannvorrichtung, Nachziehen und Fixieren der gewünschten Spannung und Abdeckung anbringen



Nut
Clip/Spanner

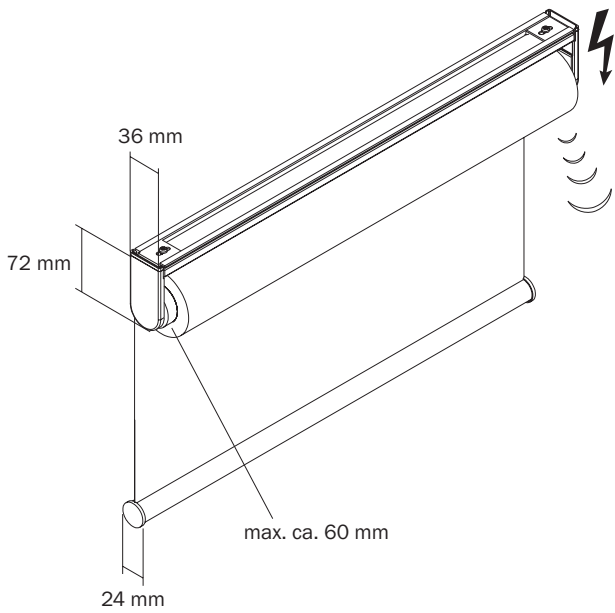
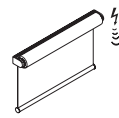
Einbau des Rollos in Nut



Nut
Seilführung

Einbau des Rollos in Nut

ROLLECTRO II RTS TECHNIK MOTOR 230 V



Technik

Das robuste Elektro-Rollo für den leichten Einbau. Komplett und montagebreit mit Tragprofil und Clips. Rollowelle ca. 46 mm Durchmesser. Motorenanordnung wahlweise rechts oder links. Länge Elektrokabel 250 cm.

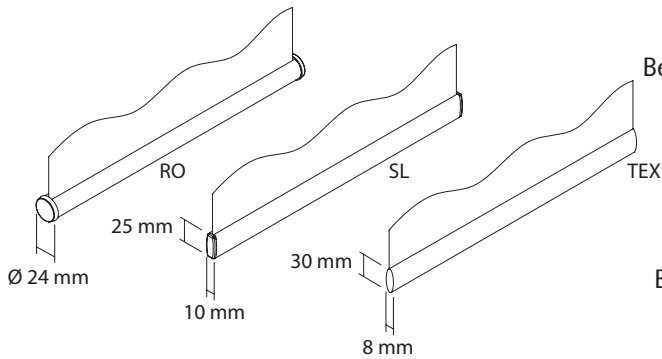
Motor



Wechselstrom-Motor 230 V
Frequenz 50 Hz
Aufnahmeleistung 95 Watt
Nennstrom 0.44 Amp.
Max. Umdrehungen mit Laufzeit max. 5 Min. (bei 20–35° C)
Nennzahl 30 U/Min.
Überlastschutz

Farben

Standard alu eloxiert/grau
Standard weiss RAL 9016
Andere Farben auf Anfrage



Beschwerung RO

Beschwerung Rundprofil Aluminium

Farben

Standard alu eloxiert/grau
Standard weiss RAL 9016
Andere Farben auf Anfrage

Beschwerung SL

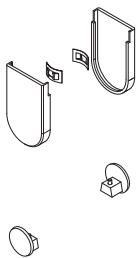
Beschwerung Flachprofil Aluminium

Farben

Standard alu eloxiert/grau
Standard weiss RAL 9016
Andere Farben auf Anfrage

Beschwerung TEX

Beschwerung Flachprofil 6 x 20 mm in Saum eingenäht



Option:

ELOX 2

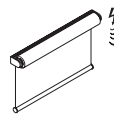
Design

Hochwertige Seitendeckel oben und Endkappen Beschwerung RO und SL in Aluminium eloxiert passend zu Tragprofil/Beschwerung alu eloxiert anstelle der Kunststoffausführung

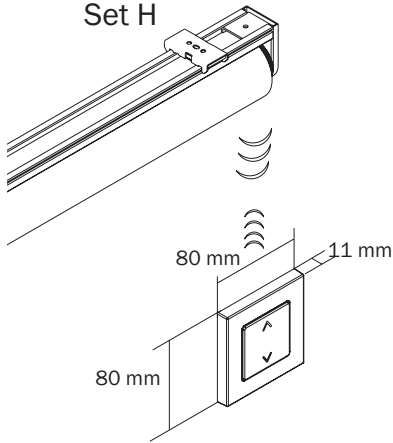
Grössen

Breite max. 250 cm
Höhe max. 360 cm

ROLLECTRO II RTS TECHNIK MOTOR 230 V



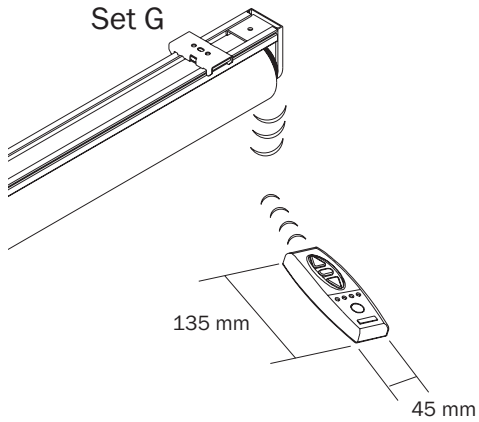
Set H



Bedienung/
Steuerung

Funkwandsender
(Centralis RTS) weiss, andere Ausführungen (SMOOVE RTS/BASIC RTS) auf Anfrage

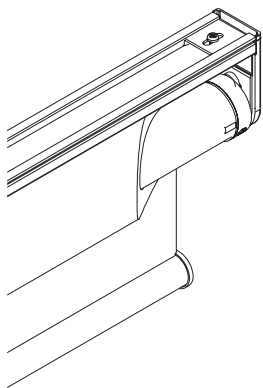
Set G



Funkhandsender 1-Kanal
(Telis 1 RTS) oder 4-Kanal
(Telis 4 RTS) weiss

Gruppen-
Steuerung

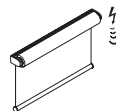
Gruppensteuerungen ab 2 Anlagen
auf Anfrage möglich



Endstopp

Voreinstellung Endabschaltung oben/
unten im Werk, Feineinstellung vor Ort
möglich

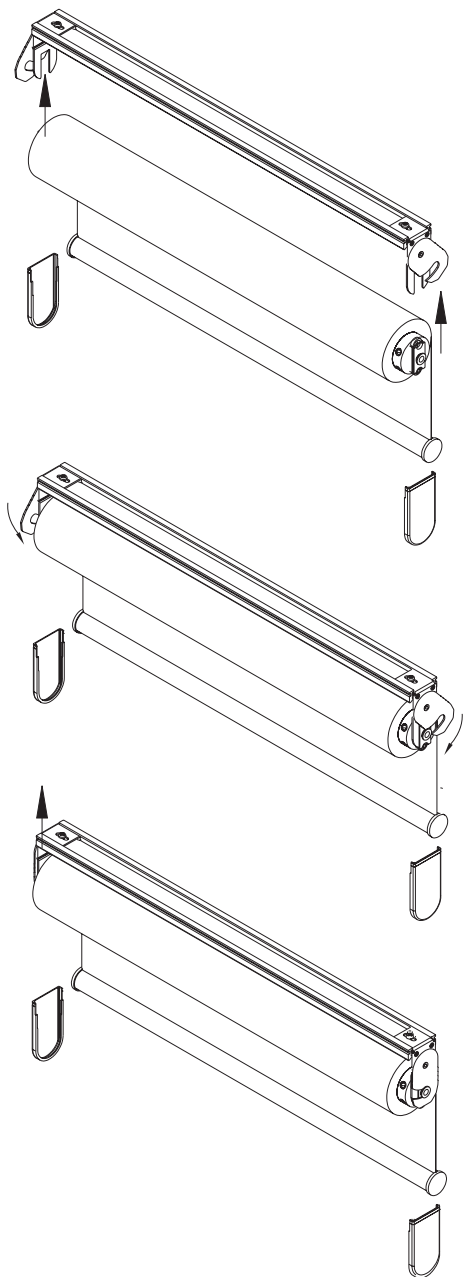
ROLLECTRO II RTS TECHNIK MOTOR 230 V



Montage/
Demontage
der Welle

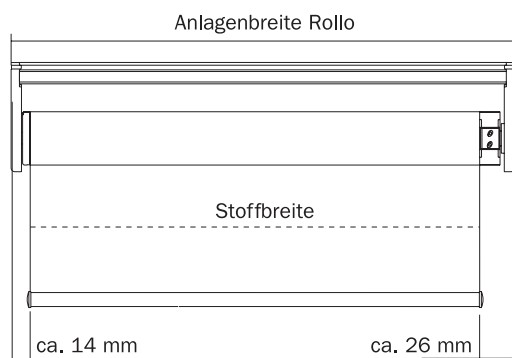
Einsetzen der Rollowelle in
die Träger:

1. Zuerst Rollowelle mit Rundstift in den passenden Träger stecken
2. Gegenseite mit aufgestecktem Clip in den Träger drücken und einrasten lassen.
3. Evtl. Feineinstellung
4. Seitendeckel anbringen



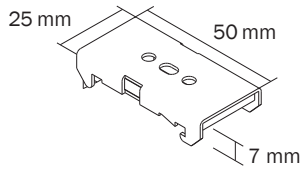
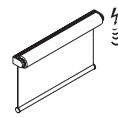
Stoffabwicklung

Standard hinten abrollend
Auf Anfrage vorne abrollend



Stoffbreite Rollobreite ./ ca. 4.0 cm

ROLLECTRO II RTS MONTAGE



Clip
Standard

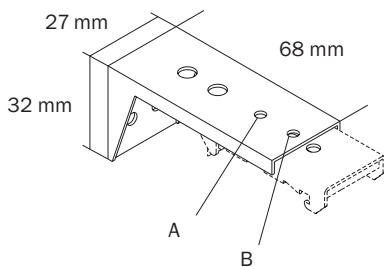
Die Rollos liefern wir fertig zusammen-
gestellt mit den dazugehörigen Metall-
clips.
Montageanordnung der Clips/Tragwin-
kel vom Rolloende ca. 4 bis 6 cm:

bis 99 cm Breite	2 Stück
von 100 cm bis 149 cm Breite	3 Stück
von 150 cm bis 199 cm Breite	4 Stück
von 200 cm bis 250 cm Breite	5 Stück

Farben

Standard vernickelt
Standard weiss RAL 9016
Andere Farben auf Anfrage

Schnelle und einfachste Montage mit
einer geringen Schattenfuge von
ca. 7 mm

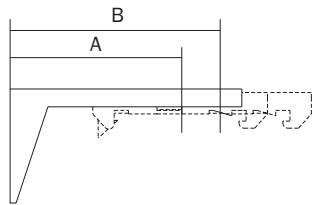


Tragwinkel

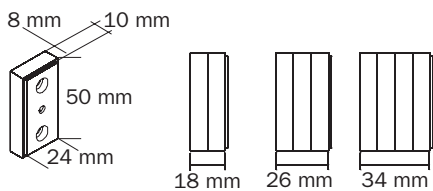
Metalltragwinkel

Farben

Standard vernickelt
Standard weiss RAL 9016
Andere Farben auf Anfrage

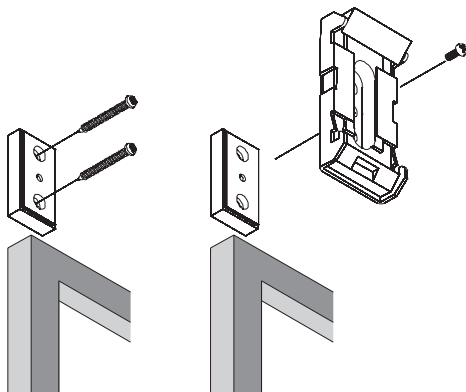


Ausladung A ca. 50 mm
Ausladung B ca. 63 mm

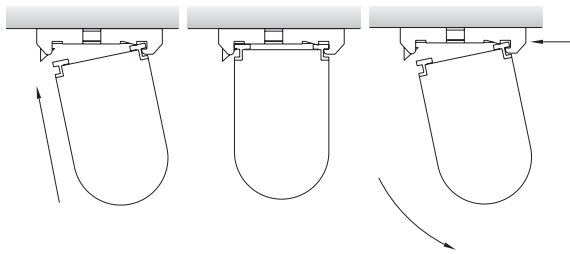
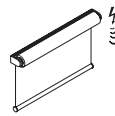


Distanzplatte
Clipmontage

Distanzplatte aus Kunststoff
transparent; geringe Ausladung Distanz
von Wand durch Anbringen einer oder
mehrerer Distanzplatten



ROLLECTRO II RTS MONTAGE

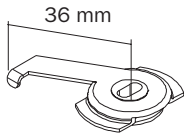


Funktion Clip

Das Trägerprofil in die Clips einführen und drücken. Rollo klinkt ein und ist funktionsbereit

Entfernen des Rollos durch drücken «Push»

Anbringen der Clips im Lot an Decke oder Wand möglich



Spanner

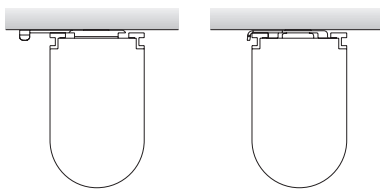
Die Rollos liefern wir fertig zusammengestellt mit den dazugehörigen Spanner auf Wunsch

Farben

Standard vernickelt

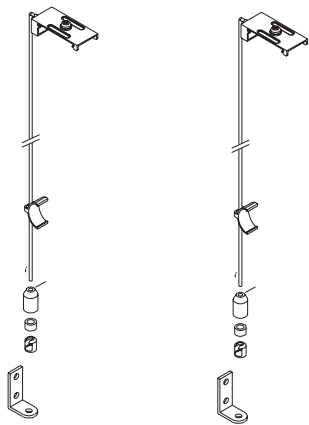
Minimale Schattenfuge von ca. 2 mm

Montageanordnung der Spanner vom Rolloende ca. 4 bis 6 cm:



Funktion Spanner

bis 99 cm Breite	2 Stück
von 100 cm bis 149 cm Breite	3 Stück
von 150 cm bis 199 cm Breite	4 Stück
von 200 cm bis 250 cm Breite	5 Stück



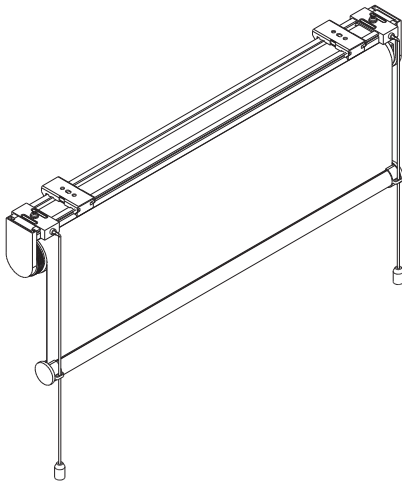
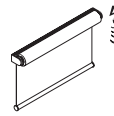
Seilführung Set

Set bestehend aus:
2 Seilprofil-Clips
2 Seile (Kunststoffummantelung)
nur Länge A = 350 cm, B = 450 cm
Beschwerung RO
2 Seilführungsclips
2 Spannvorrichtungen
2 Wandhalter

Farben

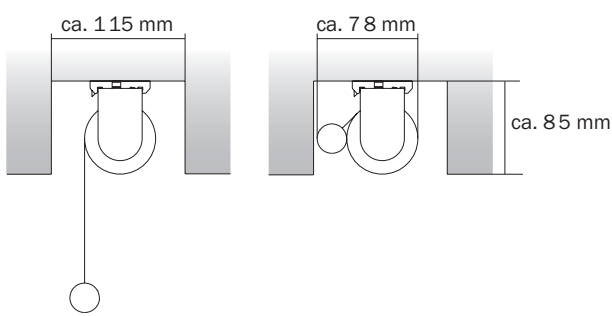
Standard grau
Standard weiss

ROLLECTRO II RTS MONTAGE



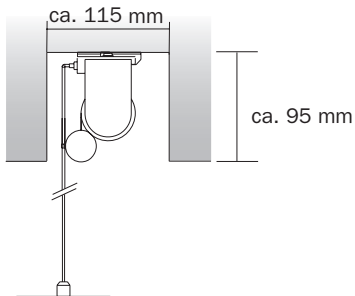
Montagevorgehen:

1. Montage der Seilprofil-Clips auf Tragprofil mittels Klemmschrauben
2. Montage Rollos an Decke
3. Fixieren der Seilführungsclips auf Beschwerungsstab
4. Metallseil durchziehen, Abdeckkappe Spannvorrichtung auf Seil führen
5. Montage der Spannvorrichtung, Nachziehen und Fixieren der gewünschten Spannung und Abdeckung anbringen



Nut
Clip/Spanner

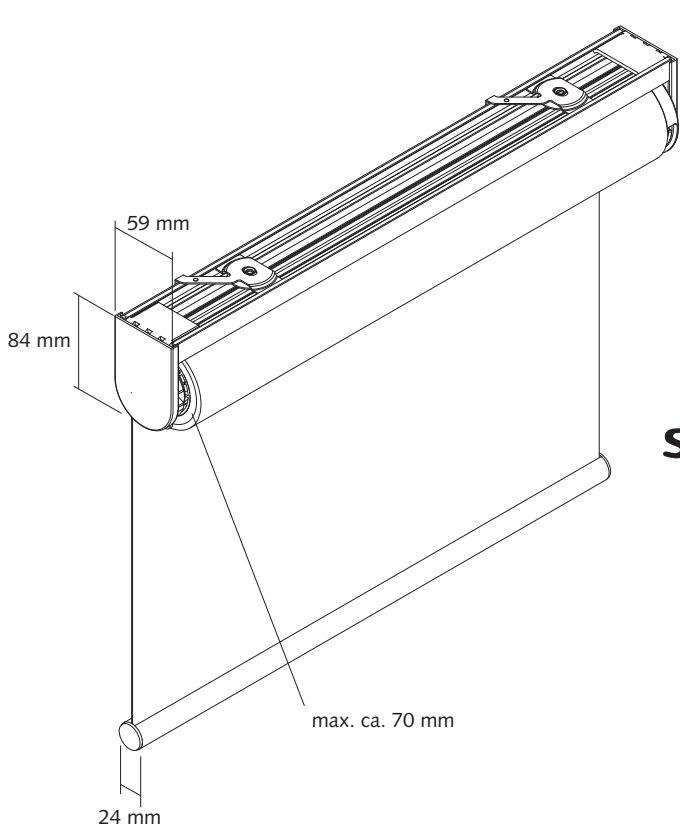
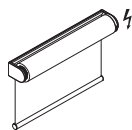
Einbau des Rollos in Nut



Nut
Seilführung

Einbau des Rollos in Nut

MEGATRIC POWER TECHNIK MOTOR 230 V



Technik

Das grossflächig Elektrozug-Rollo aus hochwertigen Materialien. Komplett und montagebereit mit Tragprofil und Spanner.
Rollowelle ca. 52 Durchmesser
Motorenanordnung wahlweise rechts oder links
Länge Elektrokabel 250 cm

Für grosse und schwere Behänge

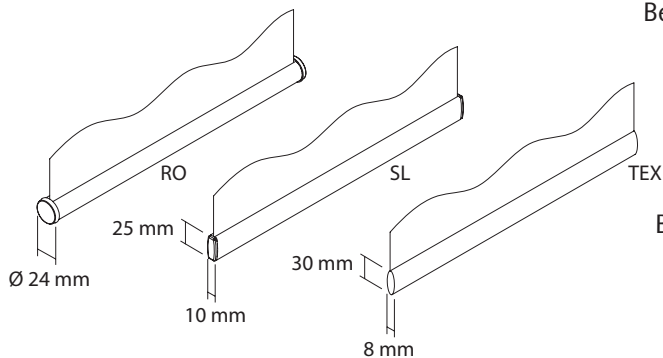


Motor

Wechselstrom-Motor 230 V
Frequenz 50 Hz
Aufnahmeleistung 95 Watt
Nennstrom 0.44 Amp.
Max. Umdrehungen 40x
Nennzahl 30 U/Min.
Überlastschutz

Farben

Standard alu eloxiert/grau
Standard weiss RAL 9016
Andere Farben auf Anfrage



Beschwerung RO

Beschwerung Rundprofil Aluminium

Farben

Standard alu eloxiert/grau
Standard weiss RAL 9016
Andere Farben auf Anfrage

Beschwerung SL

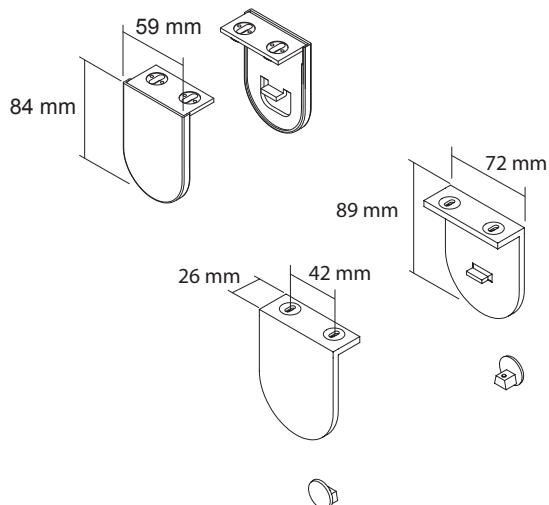
Beschwerung Flachprofil Aluminium

Farben

Standard alu eloxiert/grau
Standard weiss RAL 9016
Andere Farben auf Anfrage

Beschwerung TEX

Beschwerung Flachprofil 6 x 20 mm
in Saum eingnäht



Seitenträger

Optional nur mit Seitenträger erhältlich, Ausführung weiss und grau mit Kunststoff Endkappen

Option:
ELOX 3
Design

Hochwertige Seitenträger oben und Endkappen Beschwerung RO und SL in Aluminium eloxiert passend zu Beschwerung alu eloxiert anstelle der Kunststoffausführung.
Nicht möglich mit Tragprofil

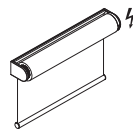
Bedienung/
Steuerung

Set D (siehe ROLLECTRO II)
Set E (siehe ROLLECTRO II)
Set F (siehe ROLLECTRO II)

Gruppen-
steuerung

ab 2 Anlagen auf Anfrage möglich

MEGATRIC POWER MOTOR 230 V TECHNIK



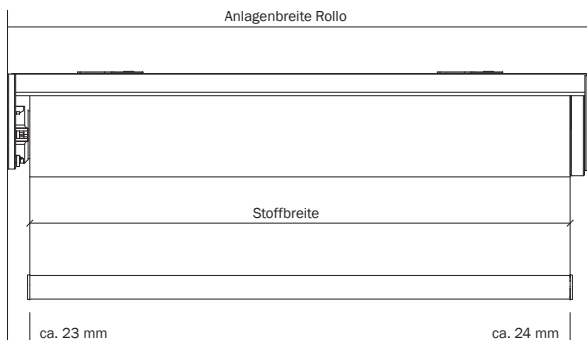
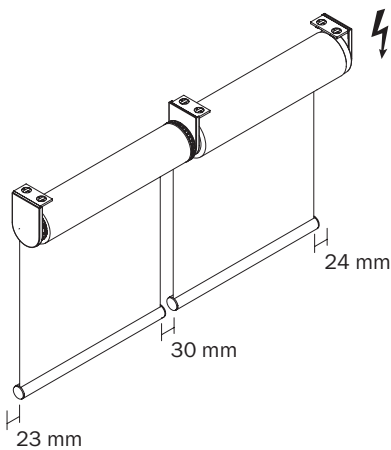
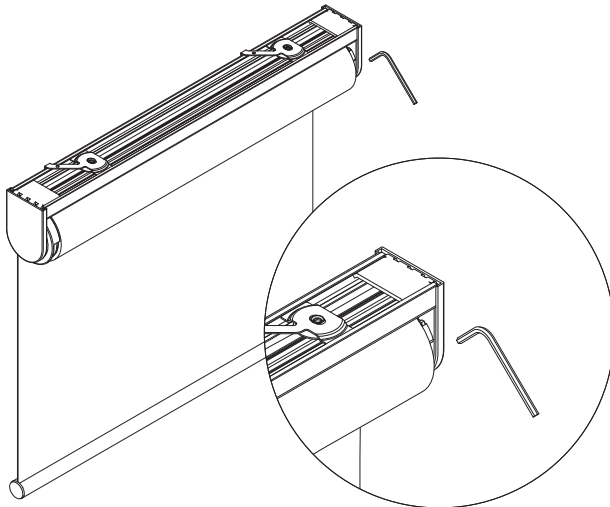
Endstopp Voreinstellung, Endabschaltung oben/
unten im Werk, Feineinstellung vor Ort
möglich

**Gegenlager
einstellbar** Nivelierung der Rollwelle vor Ort
durch Drehen der Inbusschraube
möglich

Größen Breite max. 300 cm
Höhe max. 400 cm

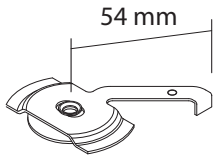
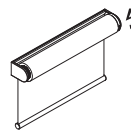
Stoffabwicklung Standard hinten abrollend
Auf Anfrage vorne abrollend

Kopplung Simultane Bedienung bis zu 3 Rollos
mit 1 Elektroantrieb, wahlweise links
oder rechts, mit einer Totalfläche von
max. 15 m², max. Gewicht 7 kg.
Nicht möglich mit Tragprofil



Stoffbreite Rollobreite ./ . 4.7 cm

MEGATRIC POWER MONTAGE



Spanner
Standard

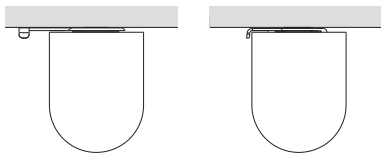
Die Rollos liefern wir fertig
zusammengestellt mit den dazu-
gehörenden Spanner

Farben

Standard vernickelt

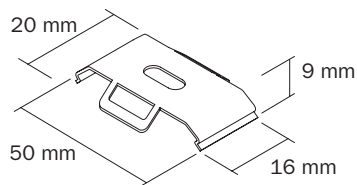
Minimale Schattenfuge von ca. 2 mm

Montageanordnung der Spanner vom
Rolloende ca. 4 bis 6 cm:



Funktion
Spanner

bis 99 cm Breite	2 Stück
von 100 cm bis 149 cm Breite	3 Stück
von 150 cm bis 199 cm Breite	4 Stück
von 200 cm bis 300 cm Breite	5 Stück



Clip

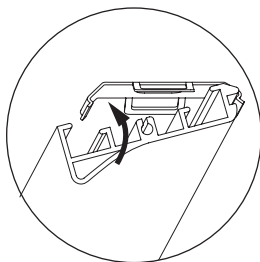
Die Rollos liefern wir fertig zusammen-
gestellt mit den dazugehörigen
Metallclips auf Wunsch.
Montageanordnung der Clips vom
Rolloende ca. 4 bis 6 cm:

bis 99 cm Breite	2 Stück
von 100 cm bis 149 cm Breite	3 Stück
von 150 cm bis 199 cm Breite	4 Stück
von 200 cm bis 300 cm Breite	5 Stück

Farben

Standard vernickelt
Standard weiss RAL 9016
Andere Farben auf Anfrage

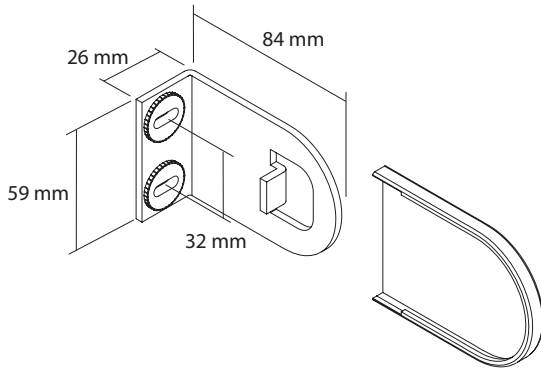
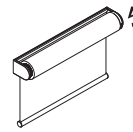
Anbringen der Clips an Decke oder
Wand möglich



Funktion Clip

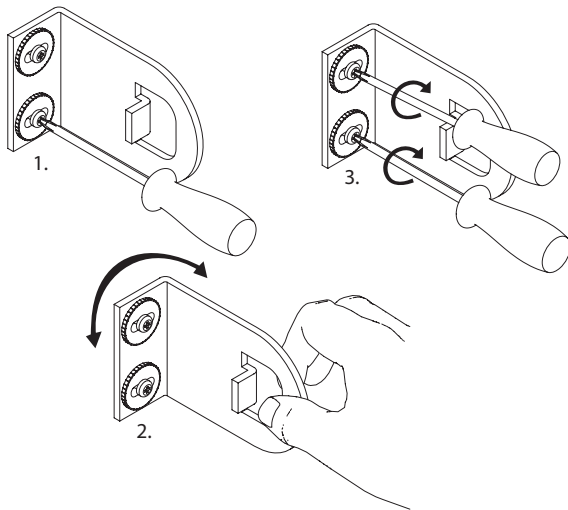
Tragprofil mit Rückseite in die Clips
ansetzen.
Alsdann Vorderseite von Rollo nach
oben in die Clips drücken bis zum
Einrasten

MEGATRIC POWER MONTAGE



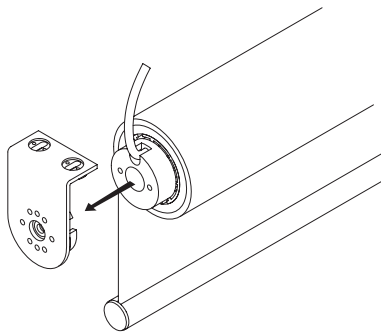
Seitenträger

Stabile Metallträger mit Kunststoff Seitendeckel

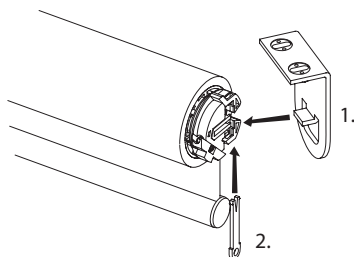


Justierscheiben

um 360° drehbare Justierscheiben für einfache und genaue Montage

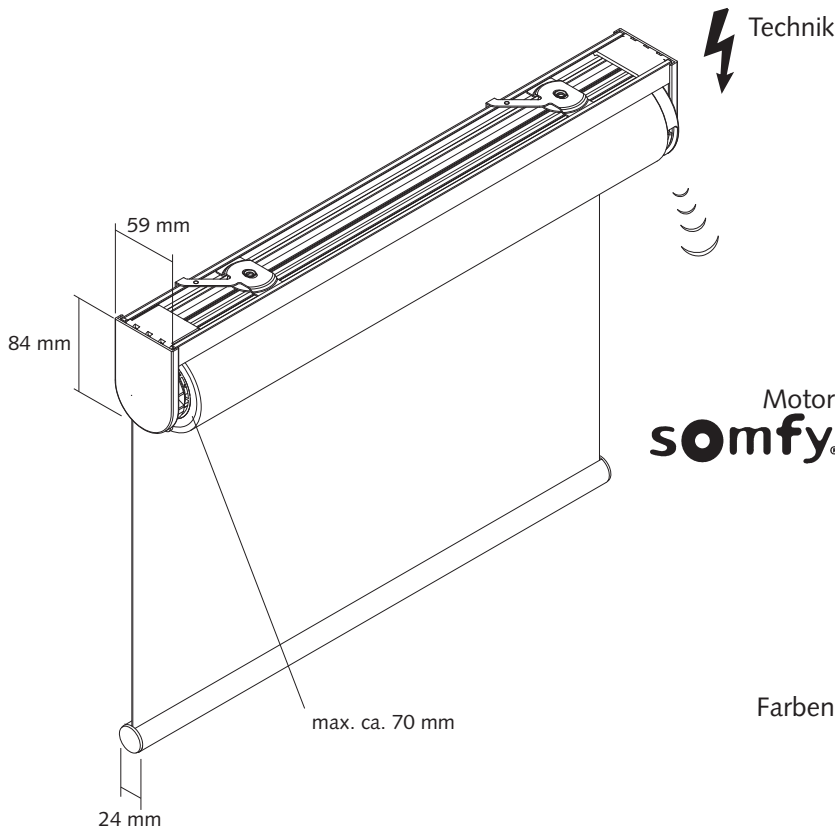
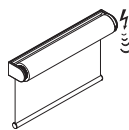


Montage
Motorseite



Montage
Gegenseite

MEGATRIC POWER RTS TECHNIK MOTOR 230 V



Das grossflächig Elektrozug-Rollo aus hochwertigen Materialien. Komplett und montagebereit mit Tragprofil und Spanner.
 Rollowelle ca. 52 Durchmesser
 Motorenanordnung wahlweise rechts oder links
 Länge Elektrokabel 250 cm

Für grosse und schwere Behänge

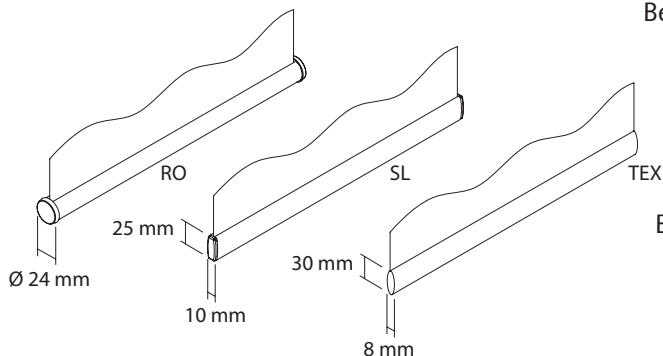


Motor Wechselstrom-Motor 230 V
 Frequenz 50 Hz
 Aufnahmeleistung 95 Watt
 Nennstrom 0.44 Amp.
 Max. Umdrehungen mit Laufzeit max. 5 Min. (bei 20–35° C)
 Nenndrehzahl 30 U/Min.
 Überlastschutz

Farben Standard alu eloxiert/grau
 Standard weiss RAL 9016
 Andere Farben auf Anfrage

Beschwerung RO Beschwerung Rundprofil Aluminium

Farben Standard alu eloxiert/grau
 Standard weiss RAL 9016
 Andere Farben auf Anfrage



Beschwerung SL Beschwerung Flachprofil Aluminium

Farben Standard alu eloxiert/grau
 Standard weiss RAL 9016
 Andere Farben auf Anfrage

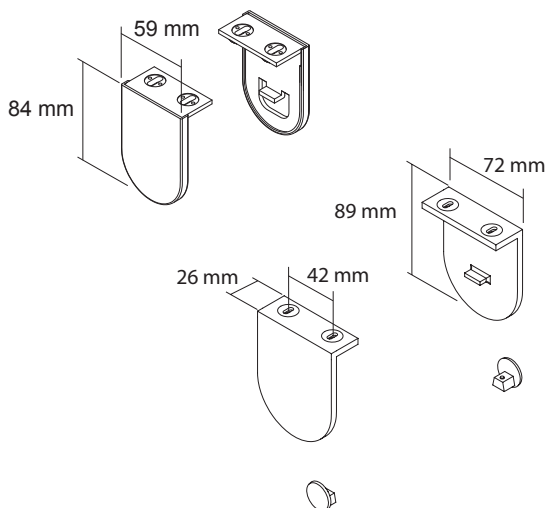
Beschwerung TEX Beschwerung Flachprofil 6 x 20 mm in Saum eingenäht

Seitenträger Optional nur mit Seitenträger erhältlich, Ausführung weiss und grau mit Kunststoff Endkappen

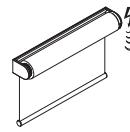
Option: ELOX 3 Design Hochwertige Seitenträger oben und Endkappen Beschwerung RO und SL in Aluminium eloxiert passend zu Beschwerung alu eloxiert anstelle der Kunststoffausführung. Nicht möglich mit Tragprofil

Bedienung/Steuerung Set H (siehe ROLLECTRO II RTS)
 Set G (siehe ROLLECTRO II RTS)

Gruppensteuerung ab 2 Anlagen auf Anfrage möglich

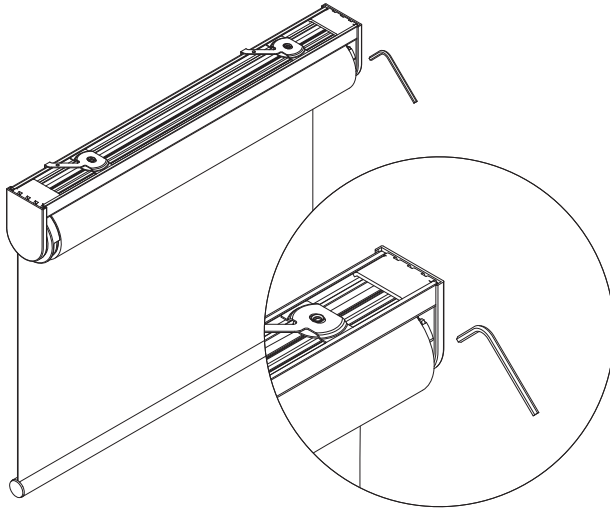


MEGATRIC POWER RTS TECHNIK MOTOR 230 V



Endstopp Voreinstellung, Endabschaltung oben/
unten im Werk, Feineinstellung vor Ort
möglich

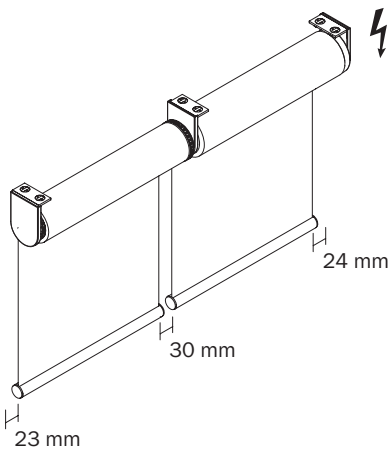
**Gegenlager
einstellbar** Nivellierung der Rollowelle vor Ort
durch Drehen der Inbusschraube
möglich



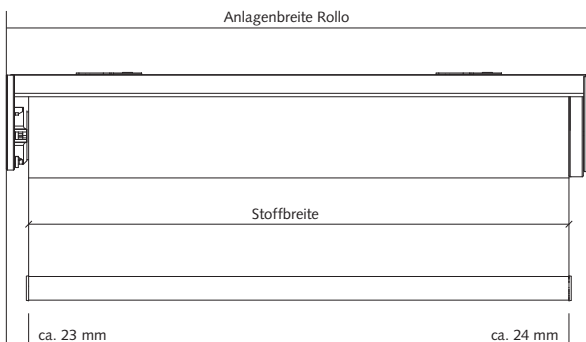
Größen Breite max. 300 cm
Höhe max. 400 cm

Stoffabwicklung Standard hinten abrollend
Auf Anfrage vorne abrollend

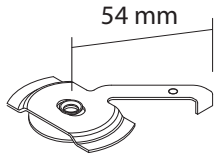
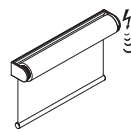
Kopplung Simultane Bedienung bis zu 3 Rollos
mit 1 Elektroantrieb, wahlweise links
oder rechts, mit einer Totalfläche von
max. 15 m², max. Gewicht 7 kg.
Nicht möglich mit Tragprofil



Stoffbreite Rollobreite \cdot 4.7 cm



MEGATRIC POWER RTS MONTAGE



Spanner
Standard

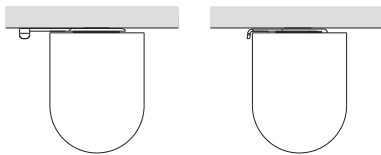
Die Rollos liefern wir fertig
zusammengestellt mit den dazu-
gehörenden Spanner

Farben

Standard vernickelt

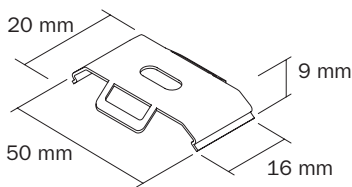
Minimale Schattenfuge von ca. 2 mm

Montageanordnung der Spanner vom
Rolloende ca. 4 bis 6 cm:



Funktion
Spanner

bis 99 cm Breite	2 Stück
von 100 cm bis 149 cm Breite	3 Stück
von 150 cm bis 199 cm Breite	4 Stück
von 200 cm bis 300 cm Breite	5 Stück



Clip

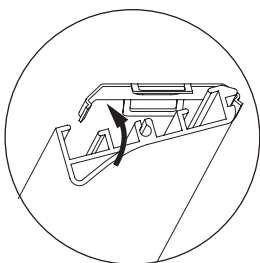
Die Rollos liefern wir fertig zusammen-
gestellt mit den dazugehörigen
Metallclips auf Wunsch.
Montageanordnung der Clips vom
Rolloende ca. 4 bis 6 cm:

bis 99 cm Breite	2 Stück
von 100 cm bis 149 cm Breite	3 Stück
von 150 cm bis 199 cm Breite	4 Stück
von 200 cm bis 300 cm Breite	5 Stück

Farben

Standard vernickelt
Standard weiss RAL 9016
Andere Farben auf Anfrage

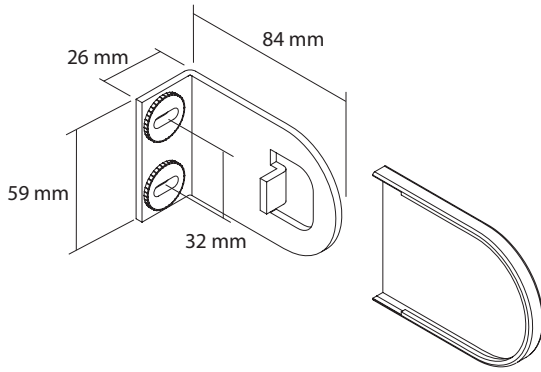
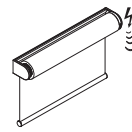
Anbringen der Clips an Decke oder
Wand möglich



Funktion Clip

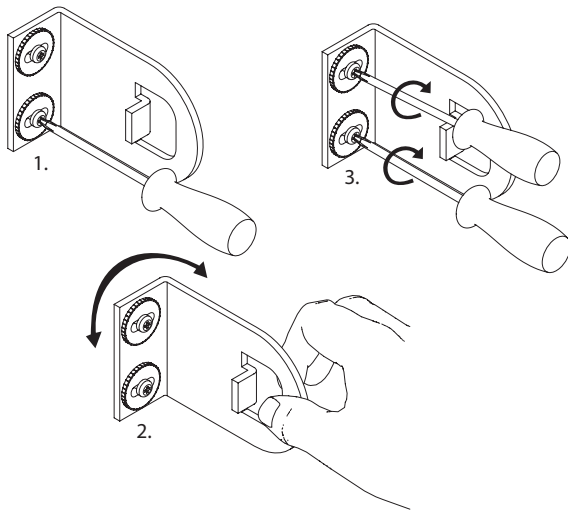
Tragprofil mit Rückseite in die Clips
ansetzen.
Alsdann Vorderseite von Rollo nach
oben in die Clips drücken bis zum
Einrasten

MEGATRIC POWER RTS MONTAGE



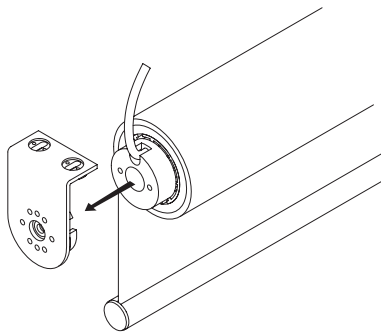
Seitenträger

Stabile Metallträger mit Kunststoff Seitendeckel

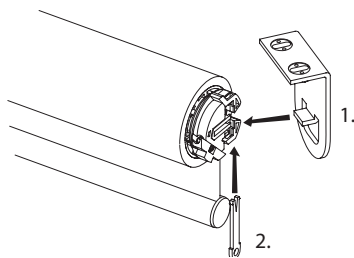


Justierscheiben

um 360° drehbare Justierscheiben für einfache und genaue Montage

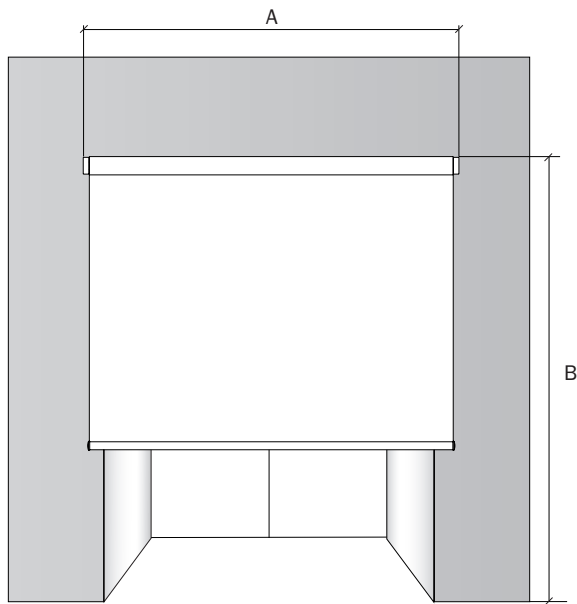


Montage
Motorseite



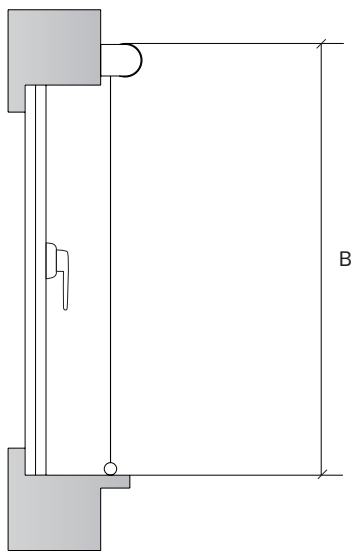
Montage
Gegenseite

MASS- UND MONTAGEANLEITUNG VOR DER NISCHE

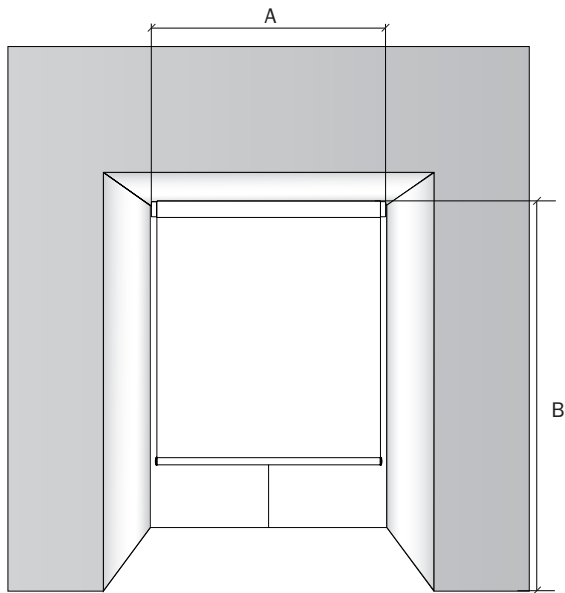


Bitte geben Sie bei Ihrer Bestellung die Masse des Rollos an und benutzen Sie unser Bestellformular

- A – Rollobreite
(Nischenbreite + 10 cm)
- B – Rollohöhe
(Nischenhöhe + 10 cm)

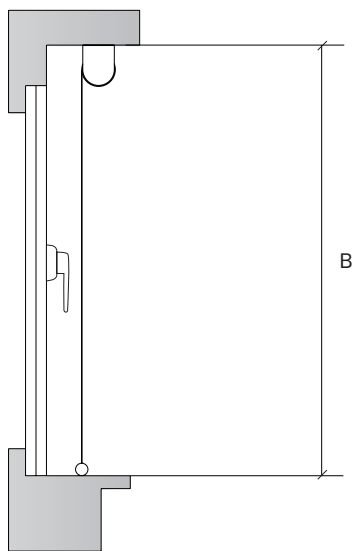


MASS- UND MONTAGEANLEITUNG IN DER NISCHE



Bitte geben Sie bei Ihrer Bestellung die Masse des Rollos an und benutzen Sie unser Bestellformular

- A – Rollobreite
(Nischenbreite \pm 1 cm)
- B – Rollohöhe
(Lichte Nischenhöhe)



Unser umfangreiches Sortiment und ein komplettes Adressverzeichnis unserer weltweiten Verkaufspunkte finden Sie auf www.creationbaumann.com.

05/2019

Création Baumann AG
Bern-Zürich-Strasse 23 | CH-4901 Langenthal
Telefon +41 (0)62 919 62 62 | Fax +41 (0)62 922 45 47
mail@creationbaumann.com | www.creationbaumann.com

création **baumann**
systems