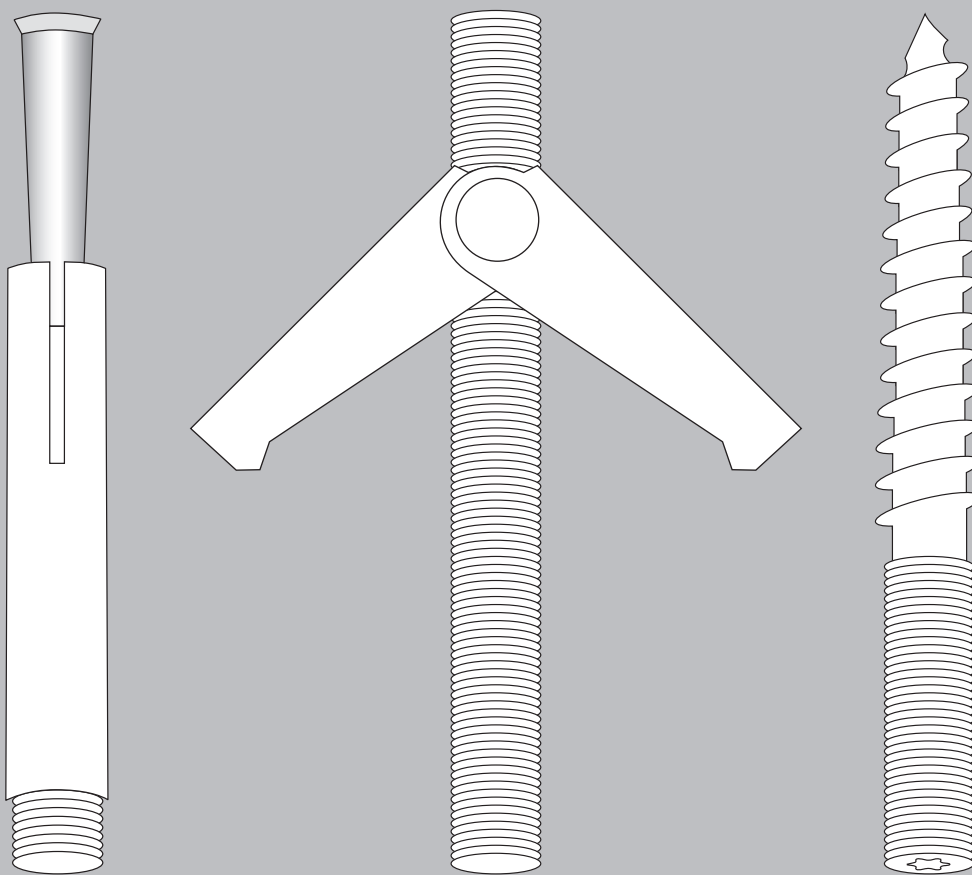


# FACTSHEET

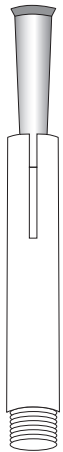
## ACOUSTIC COLOR FIELDS

### DÜBELÜBERSICHT

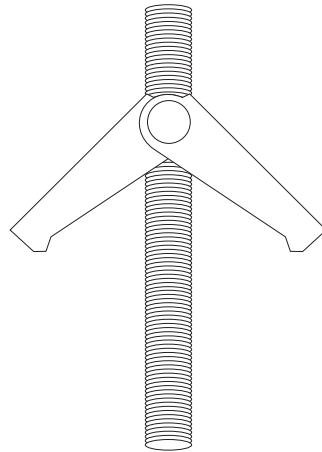
*anchor overview*



# FACTSHEET – Dübelübersicht / anchor overview



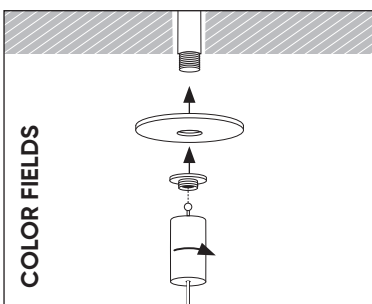
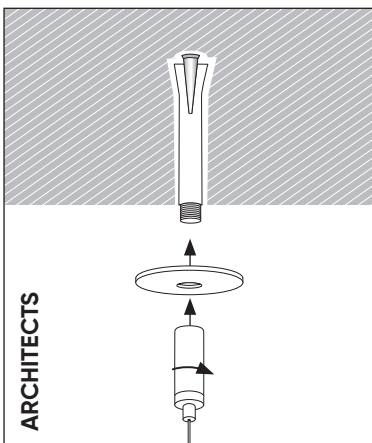
**Betondübel M6 / Concrete anchor M6**  
Für Betondecken.  
Use for concrete ceilings.



**Federkippdübel M6 / Toggle bolt M6**  
Für Hohlraumdecken / Gipskartondecken.  
Use for suspended ceilings, plasterboard ceilings.

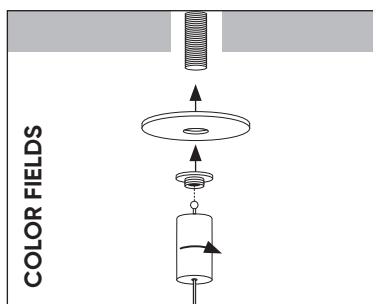
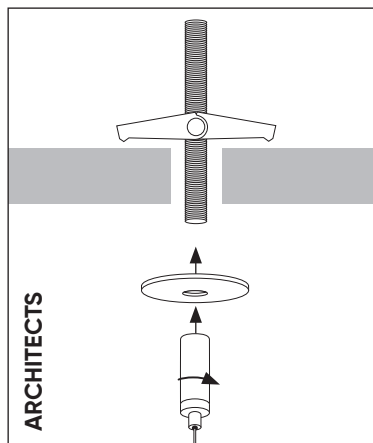


**Stockschraube M6 / Hanger bolt M6**  
Für Holzdecken / -balken.  
Use for wooden ceilings, wooden beams.



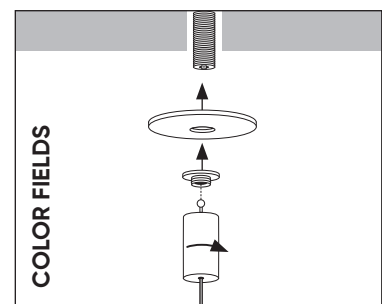
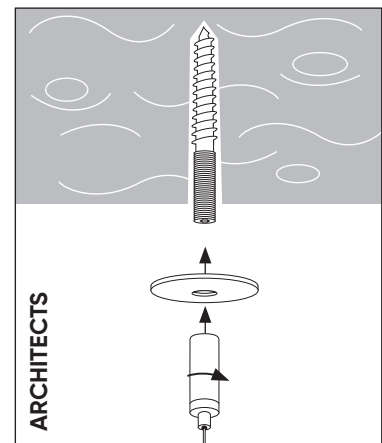
**Benötigtes Werkzeug**

Recommended tool  
Bundbohrer (Bohrlochtiefe 32)  
Setzwerkzeug\*  
Drill bit (drilling to 32 mm)  
Setting Tool



**Benötigtes Werkzeug**

Recommended tool  
Bohrer 16 mm  
(minimal 16 mm Lochdurchmesser)  
Drill 16 mm (minimum)



**Benötigtes Werkzeug**

Recommended tool  
Innenstern IS 15 Bit für Schrauber  
T-star 15 drill bit

\* Herstellerangabe (kunkeldübel, s. Infoblatt)  
manufacturer's specification (kunkeldübel, s. info sheet)

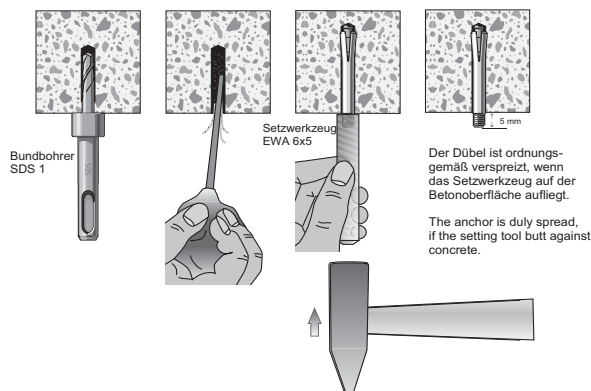
# FACTSHEET – Herstelleranweisung Betondübel / manufacturers instructions concrete anchor

kunkel**dübel**

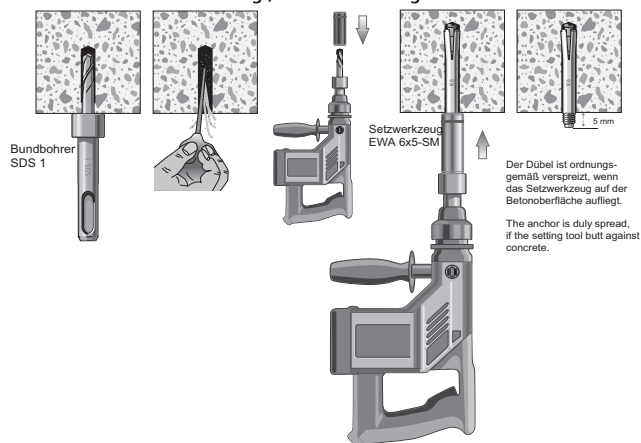
Außengewindedübel **K6x5**, verzinkt, Art.-Nr. 7199

| Nutzlänge<br>$t_{fix}$<br>[mm] | Montage            | Bohrlochtiefe<br>[mm] | zul. Last<br>Ausf. verz.<br>gem. ETA 04/0026*<br>[kN] | Bundbohrer              | Setzwerkzeug              |                              |
|--------------------------------|--------------------|-----------------------|---|-------------------------|---------------------------|------------------------------|
|                                |                    |                       |   |                         | Handhammer                | maschinell                   |
| 5                              | direkt in<br>Beton | 32                    | 0,80  | SDS 1<br>Art.-Nr. 11002 | EWA 6x5<br>Art.-Nr. 10099 | EWA 6x5-SM<br>Art.-Nr. 10094 |

### ► Handsetzwerkzeug / Hand setting tool



### ► Maschinensetzwerkzeug / Machine setting tool



\* Verwendung als Mehrfachbefestigung von nichttragenden Systemen in gerissenem Beton. Gesamtsicherheitsbeiwert nach ETAG berücksichtigt ( $Y_M$  und  $Y_r$ )



Verwendung als Mehrfachbefestigung von nichttragenden Systemen im gerissenen Beton



Lieferbare Werkstoffe:  
Stahl galv. verzinkt  
■ Edelstahl A4 1.4404  
■ Edelstahl A5 1.4571  
■ Edelstahl A6 1.4529

kunkel**dübel**

Kunkel GmbH  
Befestigungssysteme  
Jakobstraße 24  
66115 Saarbrücken

Postanschrift:  
Kunkel GmbH  
Befestigungssysteme  
Postfach 102107  
66021 Saarbrücken

Telefon:  
0681/9 76 31-0  
Telefax:  
0681/9 76 31-22

e-Mail:  
verkauf@kunkelduebel.de  
Internet:  
www.kunkelduebel.de