

ACOUSTIC ROOM DIVIDER GLASS - *panel overview*

Varianten / Variety

ACOUSTIC ROOM DIVIDER DESKTOP

Lösungen zum Aufstellen auf Tischen und Sideboards

Free-standing solutions to place panels on tables or sideboards

CENTERBASE:

Standfuß mit ovaler Fußplatte. Anbindung mit folgenden Paneelgrößen möglich: 50x160 / 70x160 / 50x180 / 70x180. Erhältlich in Aluminium natur eloxiert.





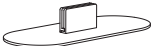


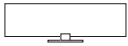

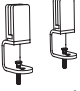
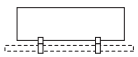
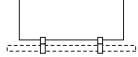


Base, consisting of an oval base plate. For the following panel sizes: 50x160 / 70x160 / 50x180 / 70x180. Available in clear anodized aluminum.

CONNECT:

Zwei Tischklemmen. Anbindung mit folgenden Paneelgrößen möglich: 50x160 / 70x160 / 50x180 / 70x180. Aluminium natur eloxiert und Pulverbeschichtung matt, ähnlich RAL 9006.

Two table clamps. For the following panel sizes: 50x160 / 70x160 / 50x180 / 70x180. Clear anodized aluminum and matt powder coating, similar to RAL 9006.

ACOUSTIC ROOM DIVIDER GLASS Paneelvarianten / Solutions

panel size → connection ↓ element	 50 x 160	 70 x 160	 50 x 180	 70 x 180
 centerbase				
 connect				

i SONDERGRÖSSEN AUF ANFRAGE ERHÄLTlich / CUSTOM SIZES AVAILABLE ON REQUEST

Irrtum, Änderungen, technische Änderungen und Maßabweichungen sind vorbehalten.

