

FACTSHEET

ACOUSTIC ROOM DIVIDER GLASS

CENTERBASE

DESKTOP – Lösung zum Aufstellen / *Free-standing solution*

Beschreibung / *Product description*

ACOUSTIC ROOM DIVIDER GLASS MIT CENTERBASE

Ovale Fußplatte mit Screenadapter /

Oval baseplate with screen adapter

Größe Fußplatte / *Size base plate*: L 480 x B 200 x H 6 mm

Größe Screenadapter / *Size screen adapter*:

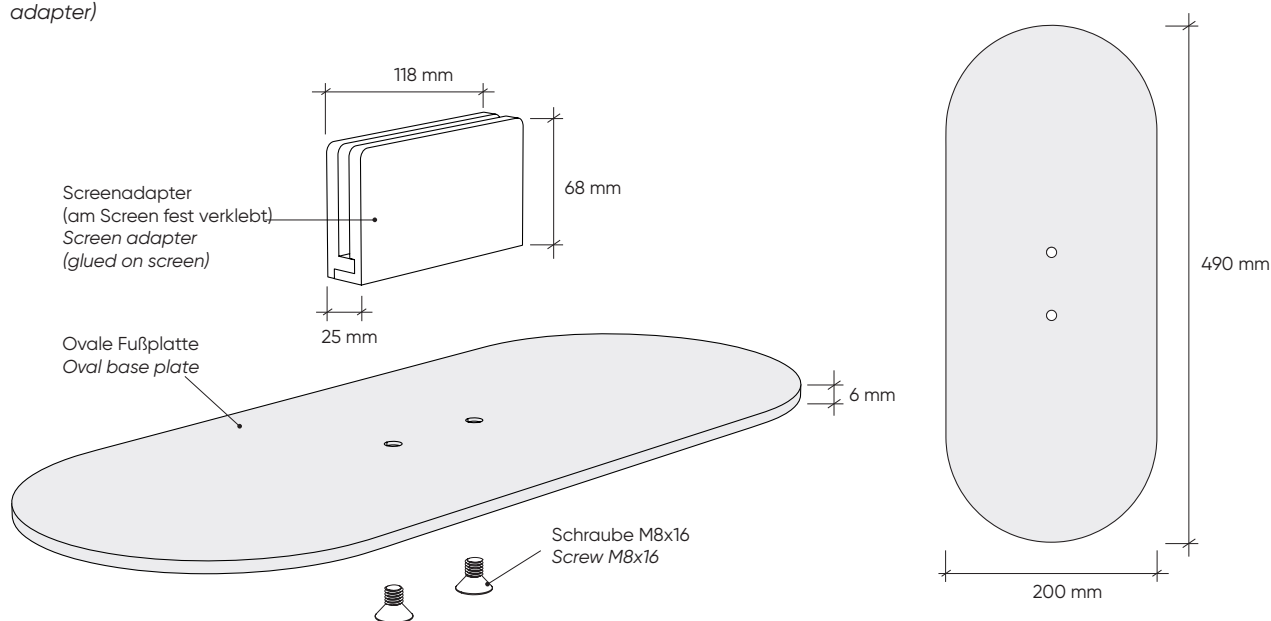
B 118 x H 68 x T 25 mm

Gewicht / *Weight*: 1,3 kg

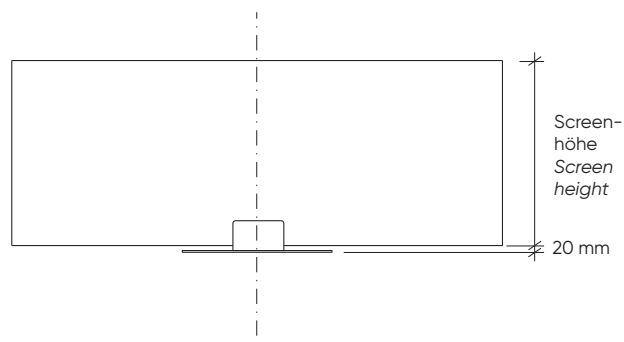
Farben / *Colours*: Aluminium natur eloxiert (Fußplatte und Screenadapter) / *Anodized aluminum (base plate and screen adapter)*

Lieferumfang / *Included components*:

1x Glasscreen mit Screenadapter (am Screen fest verklebt),
1x ovale Fußplatte, 2x Schraube M8x16 / *1x glass screen with screen adapter (glued on screen), 1x oval base plate, 2x screw M8x16*



Anwendung / *Application*



Glasscreen mit Standfuß (Screenadapter + Centerbase) zum Aufstellen auf Sideboards oder Tischen. Der Screenadapter ist mittig fest am Screen verklebt. Die Position kann jedoch bei Bedarf vor der Fertigung individuell abgestimmt werden.

Anbindung für folgende Screengrößen (cm) erhältlich:
50x160 / 70x160 / 50x180 / 70x180

Glass screen with base (screen adapter + Centerbase) to place on tables or sideboards. The screen adapter is centrally fixed on the screen. If necessary the position can be adjusted individually before production.

For the following screen sizes (cm):
50x160 / 70x160 / 50x180 / 70x180