

FACTSHEET

ACOUSTIC ROOM DIVIDER

CENTERBASE

DESKTOP – Lösung zum Aufstellen / *Free-standing solution*

Beschreibung / *Product description*

ARCHITECTS CENTERBASE

Ovale Fußplatte mit Paneeladapter / *Oval baseplate with panel adapter*

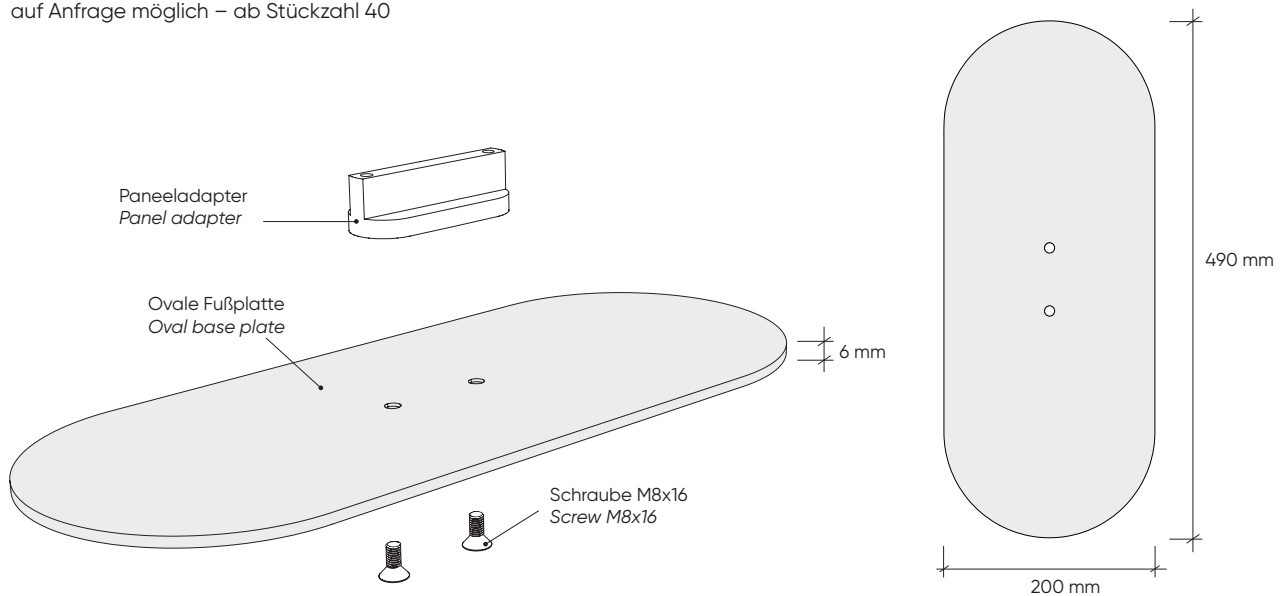
Größe / *Size*: 490 x 200 x 6 mm

Gewicht / *Weight*: ca. 1570 g (inklusive Adapter, adapter included)

Farben / *Colours*: Aluminium natur eloxiert (Fußplatte und Paneeladapter), Aluminium schwarz eloxiert (Fußplatte und Paneeladapter), Weiß (Fußplatte: RAL 9016 Pulverbeschichtung matt, Paneeladapter: Aluminium schwarz eloxiert), Sonderfarben auf Anfrage möglich – ab Stückzahl 40

Anodized aluminum (base plate and panel adapter), Anodized aluminum black (base plate and panel adapter), White (base plate: RAL 9016 powder coating mat, panel adapter: aluminum anodized black), Custom colors available on request – minimum order quantity 40 units

Lieferumfang / *Included components*: 1x Paneeladapter (am Paneel vormontiert), 1x ovale Fußplatte, 2x Schraube M8x16 / *1x panel adapter (preassembled on panel), 1x oval base plate, 2x screw M8x16*



Anwendung / *Application*



Paneel mit Standfuß zum Aufstellen auf Sideboards oder Tischen. Die Centerbase ist am innenliegenden Funktionsrahmen des Paneels frei verschiebbar / positionierbar.

Anbindung mit folgenden Paneelgrößen (cm) möglich:
50x160 / 70x160 / 50x180 / 50x180

Panel with base to place on tables or sideboards. The Centerbase can be individually adjusted (freely positioned) on the concealed frame.

For the following panel sizes (cm):
50x160 / 70x160 / 50x180 / 50x180