

# FACTSHEET

## ACOUSTIC ROOM DIVIDER

### FLOORBASE

GROUND LEVEL – Stellwandlösung / *Solution for partitioning*

#### Beschreibung / *Product description*

##### ARCHITECTS FLOORBASE

Standfuß mit ovaler Fußplatte und U-Ständer zur Aufnahme des Panels / *Base with oval base plate and U supports for inserting the panel*

Größe U-Ständer / *Size U element*: 450 x 300 x 70 mm

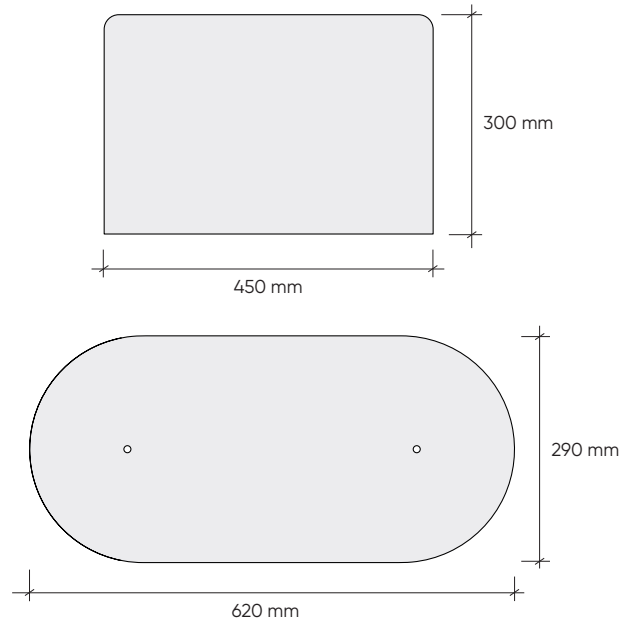
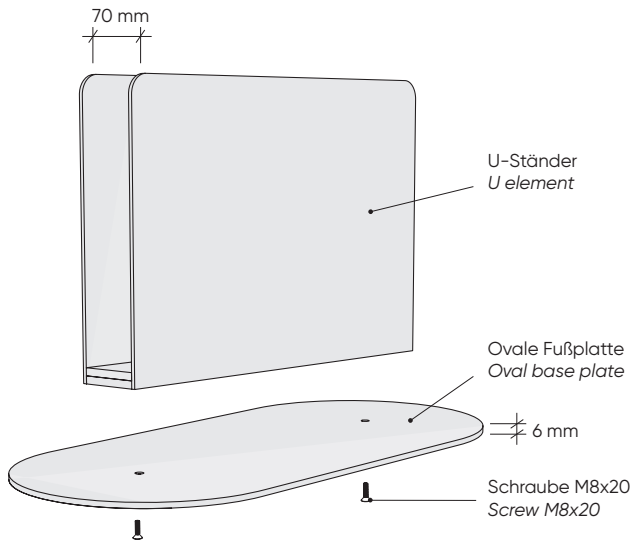
Größe Fußplatte / *Size base plate*: 620 x 290 x 6 mm

Gewicht / *Weight*: ca. 1950 g

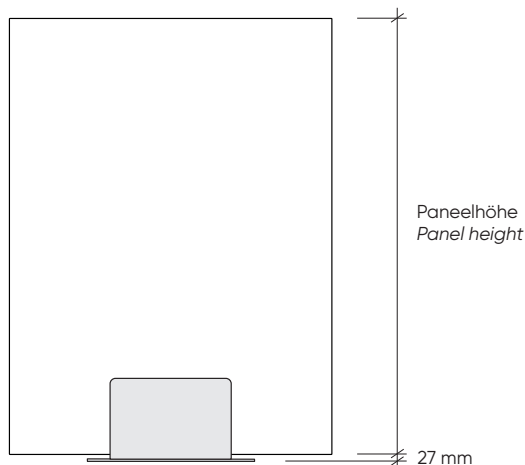
Farben / *Colours*: Graualuminium (ähnlich RAL 9007) Pulverbeschichtung matt, Dunkelgraubraun (ähnlich RAL 7022) Pulverbeschichtung matt, Weiß (ähnlich RAL 9016) Pulverbeschichtung matt, Sonderfarben auf Anfrage möglich – ab Stückzahl 40

*Greyaluminium (similar to RAL 9007) powder coating mat, Dark grey-brown (similar to RAL 7022) powder coating mat, White (similar to RAL 9016) powder coating mat, Custom colors available on request – minimum order quantity: 40 units*

**Lieferumfang / *Included components***: 1x U-Ständer, 1x ovale Fußplatte, 2x Schraube M8x20 / *1x U element, 1x oval base plate, 2x screw M8x20*



#### Anwendung / *Application*



Panel mit Standfuß zum Aufstellen auf den Boden.  
Anbindung mit folgenden Paneelgrößen (cm) möglich:  
**70x160 / 100x160 / 120x160 / 100x180 / 120x180**

*Panel with base plate to position on the floor.*  
*For the following panel sizes (cm):*  
**70x160 / 100x160 / 120x160 / 100x180 / 120x180**