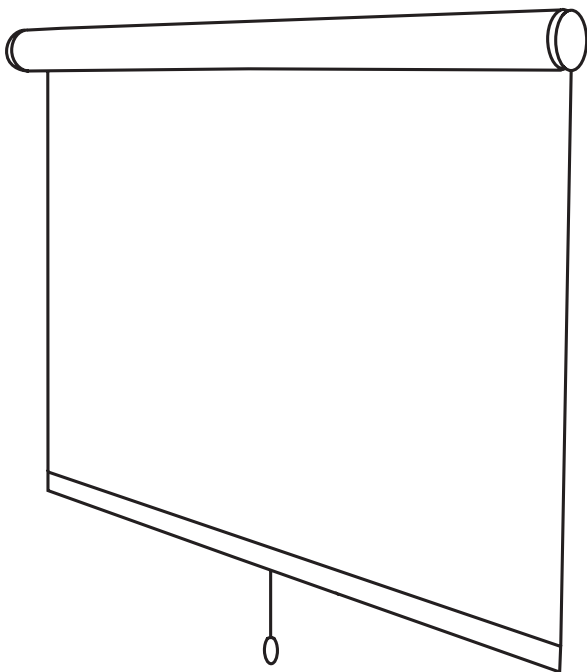


TECHNIKHANDBUCH ROLLOS

GÜLTIG AB 1. OKTOBER 2023



ROLLOS

Die Rollos von Création Baumann erfüllen vielfache Funktionen wie Fenstergestaltung, Sonnen- und Blendschutz, Sichtschutz und Verdunkelung.

Die Flächenrollos zeigen wie kein anderes Produkt die volle Schönheit der Stoffe. Durch die eigene Produktion von Textilien können wir ein umfangreiches Angebot an Rollostoffen in vielen Uni-Farben, verschiedenartigen Gewebestrukturen, Dessins und textilen Innovationen anbieten.

INHALTSVERZEICHNIS

KETTENZUG ROLLOS

Rolltric - Kettenzug	5
Rolltric Plus - Feder-/Kettenzug	10
Rolltric Grande - Kettenzug	15
Megatric - Kettenzug	20

FEDERZUG ROLLOS

Minitric - Federzug	24
Softric - Federzug	28

MOTORISIERTE ROLLOS

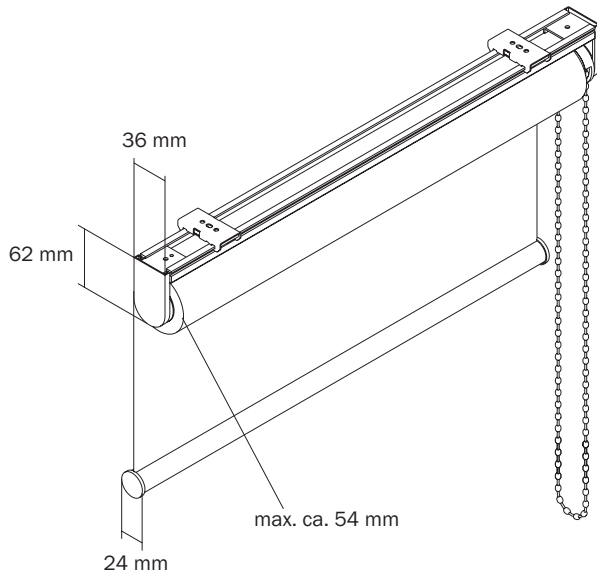
Ecotric Accu RTS - Motor 12 V	33
Ecotric Plus I + II - Motor 24 V	38
Rollectro II + Rollectro II RTS - Motor 230 V	44
Megatric Power + Megatric Power RTS - Motor 230 V	50

MASS- UND MONTAGEANLEITUNG	54
-----------------------------------	----

Artikel	Anlagenmasse			Bedienungsart				Wellen Grösse Ø mm	■ Eigenschaften / □ Optionen										Montage		
	Min. Breite cm	Max. Breite cm	Max. Höhe cm	Kettenzug	Federzug	Motor Elektro	Motor Batterie		Tragprofil	Clipmontage	Elox Design	Beschwerung RO	Beschwerung SL	Beschwerung TEX	Stopcontroller	Seilführung	Koppelung	Decke	Wand	Nische	
ROLLTRIC (A)	30	200	300	■				36	■	■	□	■	□	□		□		■	■		
ROLLTRIC PLUS (B)	30	200	300	■				36	■	■	□	■				□		■	■		
ROLLTRIC GRANDE (C)	50	250	360	■				46	■	■	□	■	□	□		□		■	■		
MEGATRIC (D)	80 271	270 300	400 400	■				52 65	□	□	□	■	□	□			□	■	■	■	
MINITRIC (E)	35	140	200		■			26	■	■		■			■			■	■		
SOFTRIC (F)	30	200	300		■			36	■	■	□	■	□	□	□	□		■	■		
ECOTRIC ACCU RTS (G)	60	200	300				■ 12 V	36	■	■	□	■	□	□		■		■	■		
ECOTRIC PLUS I RTS (H)	60	245	260				■ 24 V	51	■	■	□	■						■	■		
ECOTRIC PLUS II RTS (O)	60	300	300				■ 24 V	61	■	■	□	■						■	■		
ROLLECTRO II (J)	60	250	360				■ 230 V	46	■	■	□	■	□	□		□		■	■		
ROLLECTRO II RTS (J)	60	250	360				■ 230 V	46	■	■	□	■	□	□		□		■	■		
MEGATRIC POWER (D)	60 271	270 300	400 400				■ 230 V	52 65	□	□	□	■	□	□			□	■	■	■	
MEGATRIC POWER RTS (D)	60 271	270 300	400 400				■ 230 V	52 65	□	□	□	■	□	□			□	■	■	■	

Weitere Details sind in den nachfolgenden Produktebeschreibungen zu finden.

Bitte beachten: Die max. Anlagenmasse sind auch abhängig von der Stoffauswahl (siehe Preisliste Systems)

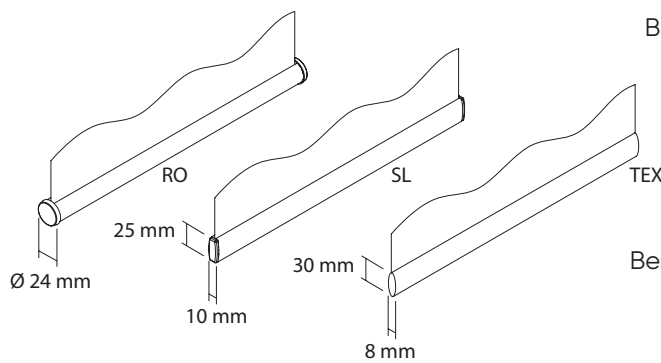


Technik Das Seitenzug-Rollo aus hochwertigen Materialien. Komplett und montagebereit mit Tragprofil und Clips. Rollowelle ca. 36 mm Durchmesser. Schnell und einfach zu montieren.

Farben Standard alu eloxiert/grau
Standard weiss RAL 9016
Andere Farben auf Anfrage

Beschwerung RO Beschwerung Rundprofil Aluminium

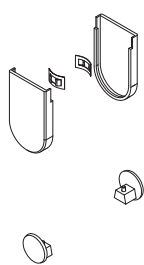
Farben Standard alu eloxiert/grau
Standard weiss RAL 9016
Andere Farben auf Anfrage



Beschwerung SL Beschwerung Flachprofil Aluminium, Empfehlung: Kettenstopper montieren!

Farben Standard alu eloxiert/grau
Standard weiss RAL 9016
Andere Farben auf Anfrage

Beschwerung TEX Beschwerung Flachprofil 6 x 20 mm in Saum eingenäht, Empfehlung: Kettenstopper montieren!



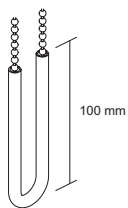
Option: ELOX 1 Design Hochwertige Seitendeckel oben und Endkappen Beschwerung RO und SL in Aluminium eloxiert passend zu Tragprofil/Beschwerung alu eloxiert anstelle der Kunststoffausführung



Bedienung A Kugelfette Metall vernickelt
B Ovalkette Kunststoff grau
Ovalkette Kunststoff weiss
wahlweise rechts oder links

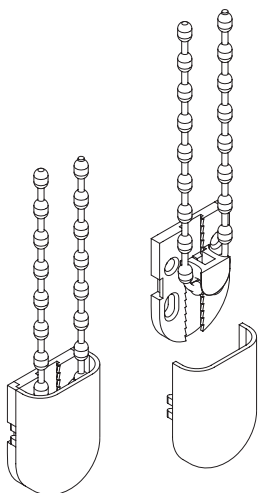


Endstopp Einstellbarer Endstopp oben und unten durch Kettenstopper, vor Ort montierbar

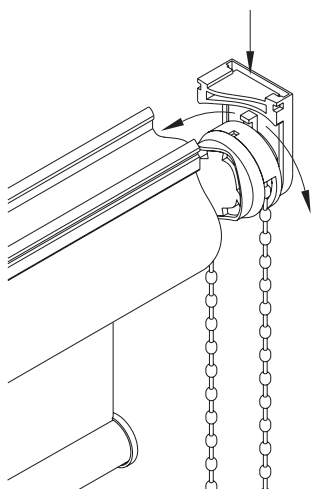


Option:
Schnur- und Kettengewicht INOX
Gewicht aus Edelstahl INOX 90 Gewicht 90 g

Werkseitig montiert mit Endloskette (Kettenstopper hierzu nicht einsetzbar)



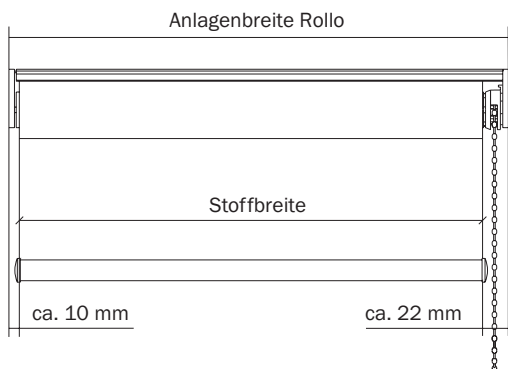
SAFETY I Kettenspanner für die Kindersicherheit, Kette ausserhalb der Reichweite von Kindern halten.



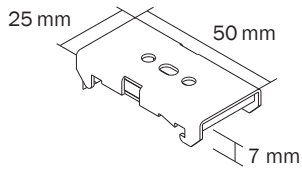
Decken- oder Wandmontage Umstellen der Kettenführung vor Ort durch Drücken und Drehen des Kettenrades

Grössen Breite max. 200 cm
Höhe max. 300 cm

Stoffabwicklung Standard hinten abrollend
Auf Anfrage vorne abrollend



Stoffbreite Stoffbreite = Anlagenbreite - 3.2 cm

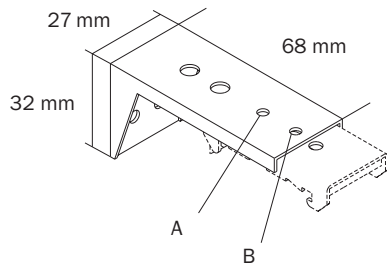


Clip Standard Die Rollos liefern wir fertig zusammengestellt mit den dazugehörigen Metallclips. Montageanordnung der Clips/Tragwinkel vom Rolloende ca. 4 bis 6 cm:

bis 99 cm Breite 2 Stück
 von 100 cm bis 149 cm Breite 3 Stück
 von 150 cm bis 199 cm Breite 4 Stück

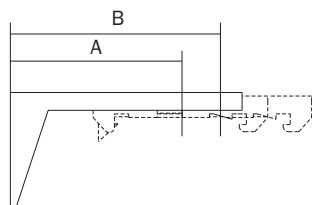
Farben Standard vernickelt
 Standard weiss RAL 9016
 Andere Farben auf Anfrage

Schnelle und einfachste Montage mit einer geringen Schattenfuge von ca. 7 mm

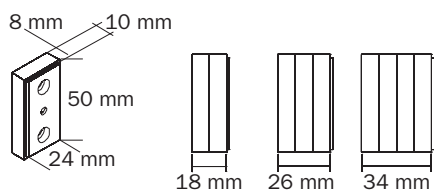


Tragwinkel Metalltragwinkel

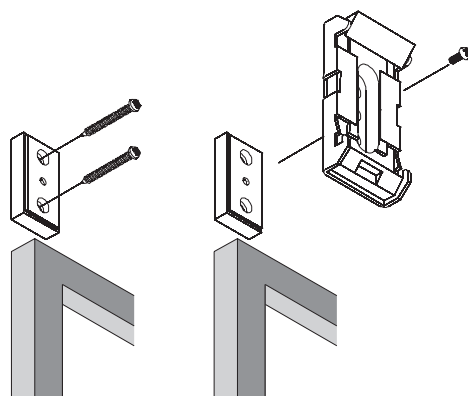
Farben Standard vernickelt
 Standard weiss RAL 9016
 Andere Farben auf Anfrage

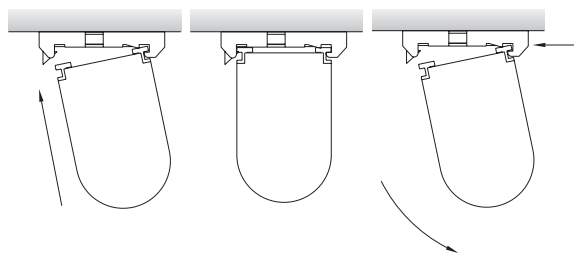


Ausladung A ca. 50 mm
 Ausladung B ca. 63 mm



Distanzplatte Clipmontage Distanzplatte aus Kunststoff transparent; geringe Ausladung Distanz von Wand durch Anbringen einer oder mehrerer Distanzplatten

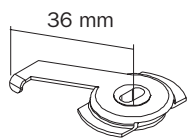




Funktion Clip Das Trägerprofil in die Clips einführen und drücken. Rollo klinkt ein und ist funktionsbereit

Entfernen des Rollos durch drücken «Push»

Anbringen der Clips im Lot an Decke oder Wand möglich

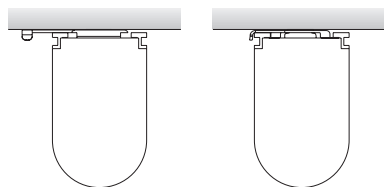


Spanner Die Rollos liefern wir fertig zusammengestellt mit den dazugehörigen Spanner auf Wunsch

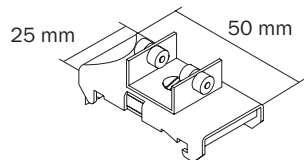
Farben Standard vernickelt

Minimale Schattenfuge von ca. 2 mm

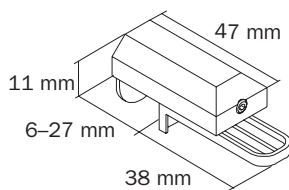
Montageanordnung der Spanner vom Rolloende ca. 4 bis 6 cm:



Funktion Spanner	bis 99 cm Breite	2 Stück
	von 100 cm bis 149 cm Breite	3 Stück
	von 150 cm bis 199 cm Breite	4 Stück



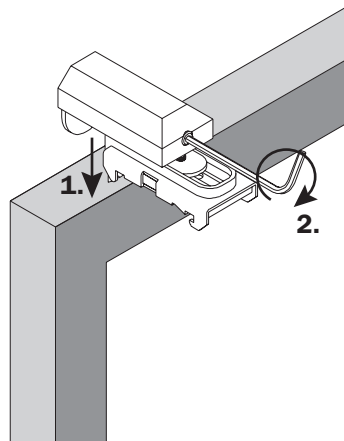
Clip Schiebbar in Pantronic 2-5 Oberschiene



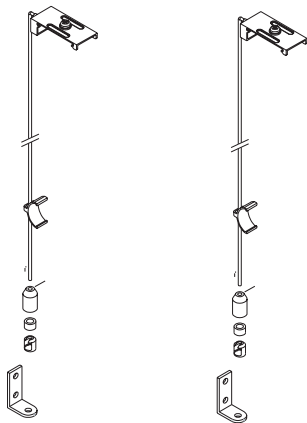
Klemmträger Anbringen von Rollos an Fensterflügel durch Klemmträger (kein Bohren nötig)

Klemmdistanz (Fensterrahmendicke) ca. 6-27 mm

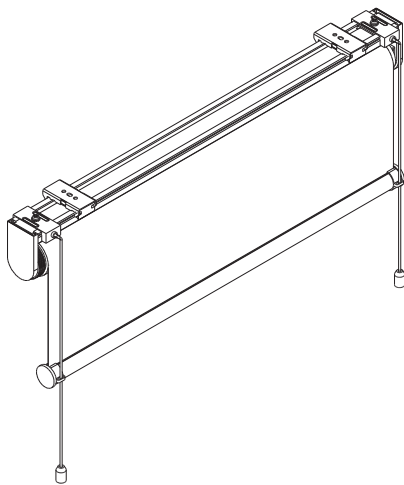
Farben Standard grau vernickelt
Standard weiss RAL 9016



Funktion Klemmträger

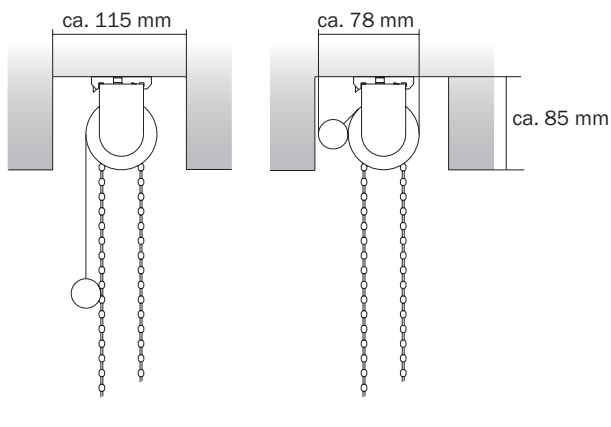


Seilführung	Set bestehend aus:
Set	2 Seilprofil-Clips
	2 Seile (Kunststoffummantelung)
nur	Länge A = 350 cm, B = 450 cm
Beschwerung RO	2 Seilführungsclips
	2 Spannvorrichtungen
	2 Wandhalter
Farben	Standard grau
	Standard weiss

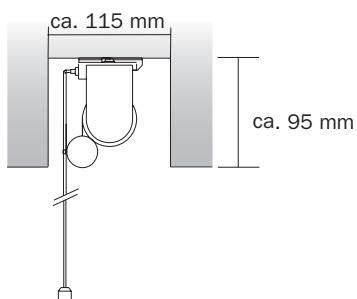


Montagevorgehen:

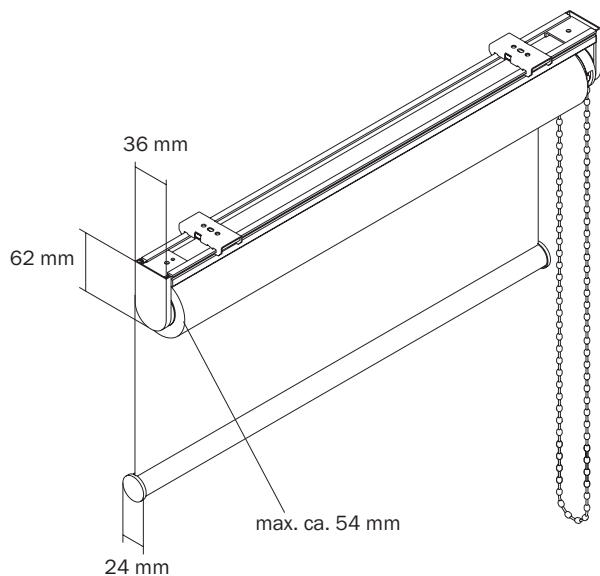
1. Montage der Seilprofil-Clips auf Tragprofil mittels Klemmschrauben
2. Montage Rollo an Decke
3. Fixieren der Seilführungsclips auf Beschwerungsstab
4. Metallseil durchziehen, Abdeckkappe Spannvorrichtung auf Seil führen
5. Montage der Spannvorrichtung, Nachziehen und Fixieren der gewünschten Spannung und Abdeckung anbringen



Clip/Spanner Einbau des Rollos



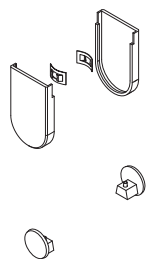
Seilführung Einbau des Rollos



Technik Das spezielle Seitenzug-Rollo aus hochwertigen Materialien. Komplett und montagebereit mit Tragprofil und Clips.
 Rollowelle ca. 36 mm Durchmesser.
 Schnell und einfach zu montieren.

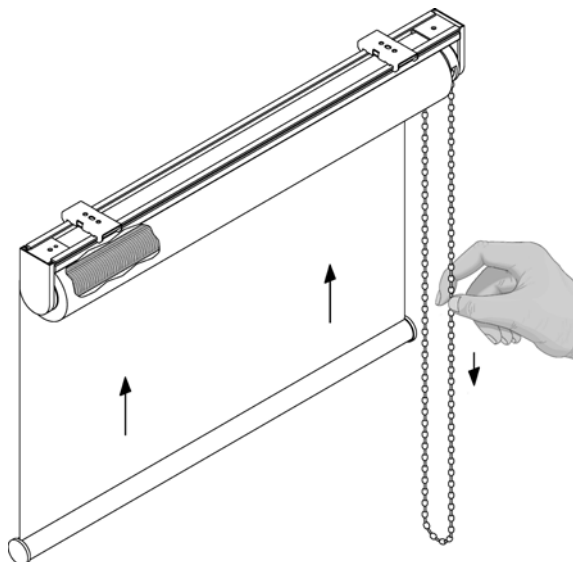
Farben Standard alu eloxiert/grau
 Standard weiss RAL 9016
 Andere Farben auf Anfrage

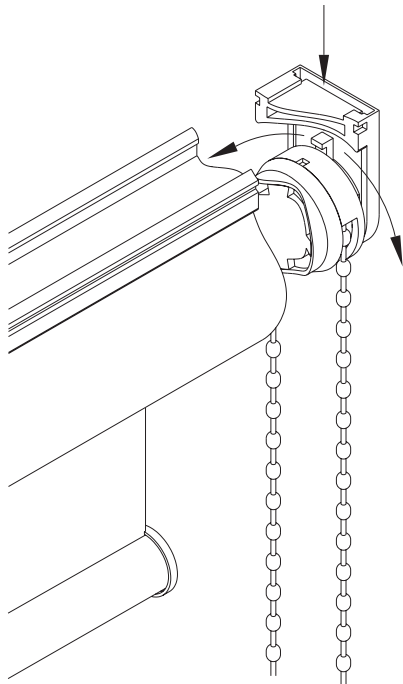
Option:
ELOX 1 Hochwertige Seitendeckel oben und
Design Endkappen Beschwerung RO in Aluminium eloxiert passend zu Tragprofil/Beschwerung alu eloxiert anstelle der Kunststoffausführung



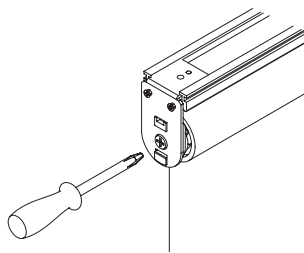
Bedienung A Kugelschleife Metall vernickelt
 B Ovalschleife Kunststoff grau
 Ovalschleife Kunststoff weiss
 wahlweise rechts oder links

Aufzug-Automatik Durch leichtes Ziehen der Kette nach unten bewegt sich das Rollo selbsttätig durch den integrierten Federzug nach oben.





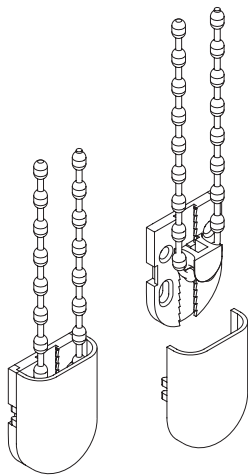
Decken- oder Wandmontage
Umstellen der Kettenführung vor Ort durch Drücken und Drehen des Kettenrades



Federspannung
Individuelle Federspannung ohne Demontage möglich
1. Entfernen des Seitendeckels
2. Spannen = Drehen der Schraube in Gegenuhrzeigersinn
3. Anbringen des Seitendeckels

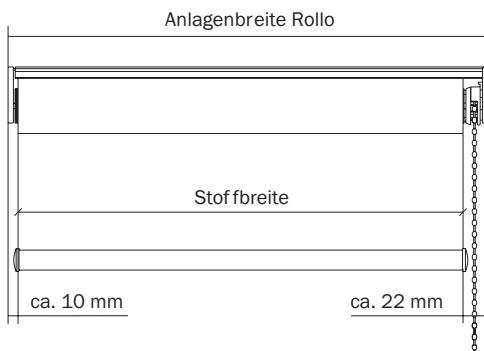
oder

1. Entfernen des Seitendeckels
2. Entspannen = Drehen der Schraube im Uhrzeigersinn
3. Anbringen des Seitendeckels



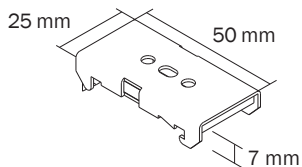
SAFETY I
Kettenspanner für die Kindersicherheit, Kette ausserhalb der Reichweite von Kindern halten.

Grössen
Breite max. 200 cm
Höhe max. 300 cm



Stoffabwicklung
Bei Wandmontage nur hinten abrollend

Stoffbreite
Stoffbreite = Anlagenbreite - 3.2 cm

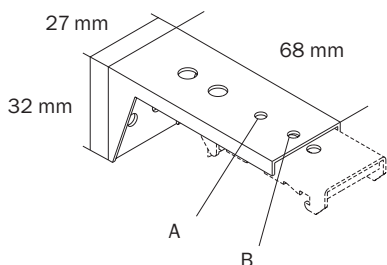


Clip Standard Die Rollos liefern wir fertig zusammen- gestellt mit den dazugehörigen Metallclips. Montageanordnung der Clips/Trag- winkel vom Rolloende ca. 4 bis 6 cm:

bis 99 cm Breite 2 Stück
 von 100 cm bis 149 cm Breite 3 Stück
 von 150 cm bis 199 cm Breite 4 Stück

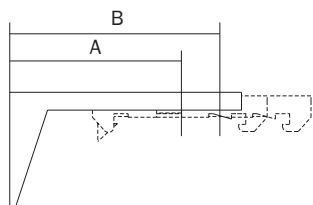
Farben Standard vernickelt
 Standard weiss RAL 9016
 Andere Farben auf Anfrage

Schnelle und einfachste Montage mit einer geringen Schattenfuge von ca. 7 mm

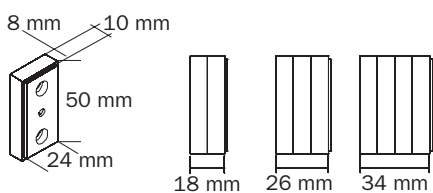


Tragwinkel Metalltragwinkel

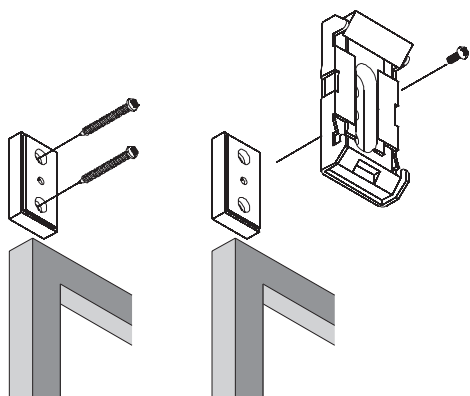
Farben Standard vernickelt
 Standard weiss RAL 9016
 Andere Farben auf Anfrage

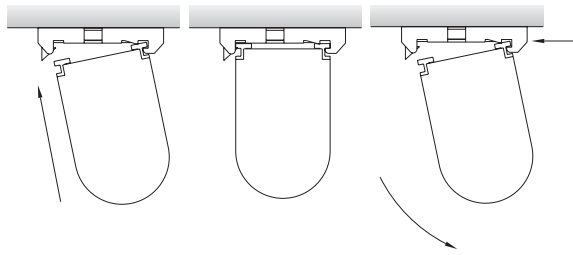


Ausladung A ca. 50 mm
 Ausladung B ca. 63 mm



Distanzplatte Clipmontage Distanzplatte aus Kunststoff transparent; geringe Ausladung Distanz von Wand durch Anbringen einer oder mehrerer Distanzplatten

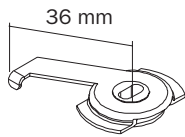




Funktion Clip Das Trägerprofil in die Clips einführen und drücken. Rollo klinkt ein und ist funktionsbereit

Entfernen des Rollos durch drücken «Push»

Anbringen der Clips im Lot an Decke oder Wand möglich

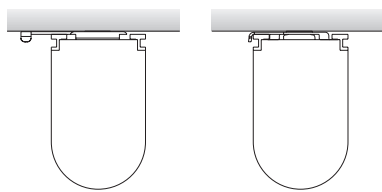


Spanner Die Rollos liefern wir fertig zusammengestellt mit den dazugehörigen Spanner auf Wunsch

Farben Standard vernickelt

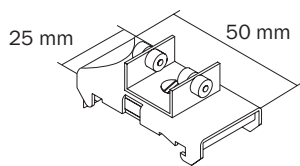
Minimale Schattenfuge von ca. 2 mm

Montageanordnung der Spanner vom Rolloende ca. 4 bis 6 cm:

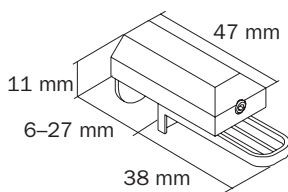


Funktion Spanner

	bis 99 cm Breite	2 Stück
	von 100 cm bis 149 cm Breite	3 Stück
	von 150 cm bis 199 cm Breite	4 Stück



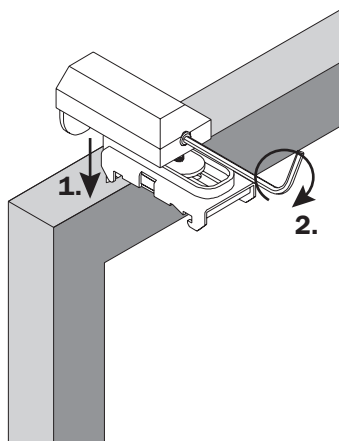
Clip Schiebbar in Pantric 2-5 Oberschiene

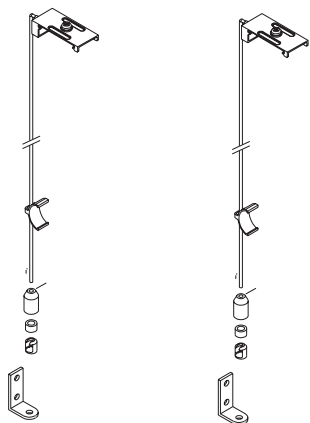


Klemmträger Anbringen von Rollos an Fensterflügel durch Klemmträger (kein Bohren nötig)

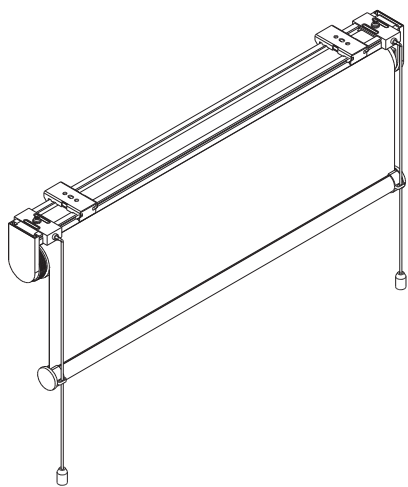
Klemmdistanz (Fensterrahmendicke) ca. 6-27 mm

Farben Standard grau vernickelt
Standard weiss RAL 9016



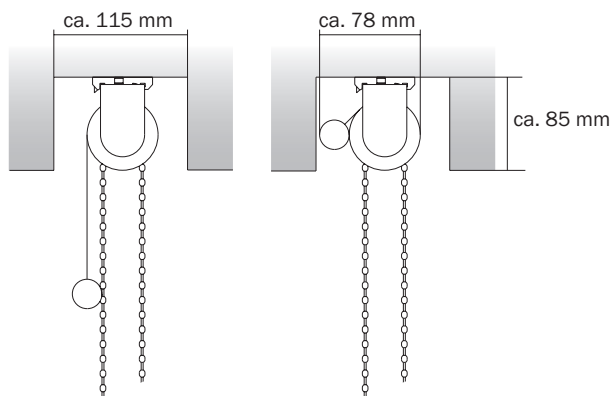


Seilführung	Set bestehend aus:
Set	2 Seilprofil-Clips
	2 Seile (Kunststoffummantelung)
nur	Länge A = 350 cm, B = 450 cm
Beschwerung RO	2 Seilführungsclips
	2 Spannvorrichtungen
	2 Wandhalter
Farben	Standard grau
	Standard weiss

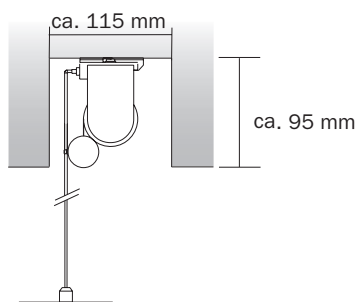


Montagevorgehen:

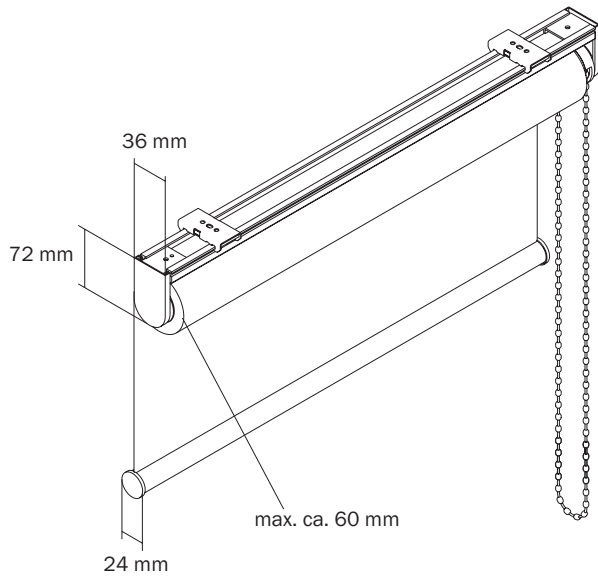
1. Montage der Seilprofil-Clips auf Tragprofil mittels Klemmschrauben
2. Montage Rollo an Decke
3. Fixieren der Seilführungsclips auf Beschwerungsstab
4. Metallseil durchziehen, Abdeckkappe Spannvorrichtung auf Seil führen
5. Montage der Spannvorrichtung, Nachziehen und Fixieren der gewünschten Spannung und Abdeckung anbringen



Clip/Spanner Einbau des Rollos



Seilführung Einbau des Rollos

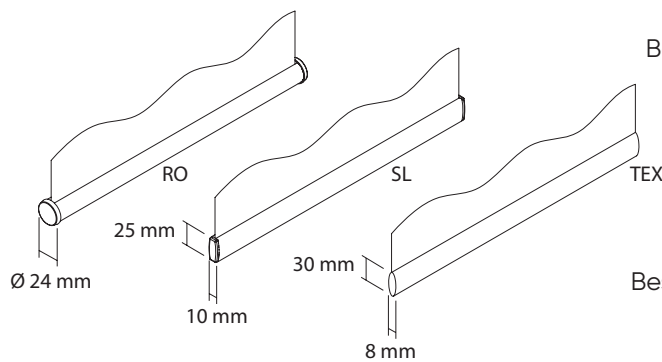


Technik Das Seitenzug-Rollo aus hochwertigen Materialien. Komplett und montagebereit mit Tragprofil und Clips. Rollowelle ca. 46 mm Durchmesser. Schnell und einfach zu montieren.

Farben Standard alu eloxiert/grau
Standard weiss RAL 9016
Andere Farben auf Anfrage

Beschwerung RO Beschwerung Rundprofil Aluminium

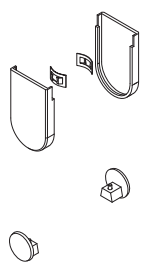
Farben Standard alu eloxiert/grau
Standard weiss RAL 9016
Andere Farben auf Anfrage



Beschwerung SL Beschwerung Flachprofil Aluminium, Empfehlung: Kettenstopper montieren!

Farben Standard alu eloxiert/grau
Standard weiss RAL 9016
Andere Farben auf Anfrage

Beschwerung TEX Beschwerung Flachprofil 6 x 20 mm in Saum eingenäht, Empfehlung: Kettenstopper montieren!



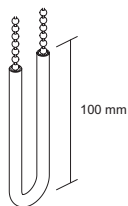
Option: ELOX 2 Design Hochwertige Seitendeckel oben und Endkappen Beschwerung RO und SL in Aluminium eloxiert passend zu Tragprofil/Beschwerung alu eloxiert anstelle der Kunststoffausführung



Bedienung A Kugeltaste Metall vernickelt
B Ovalkette Kunststoff grau
Ovalkette Kunststoff weiss
wahlweise rechts oder links

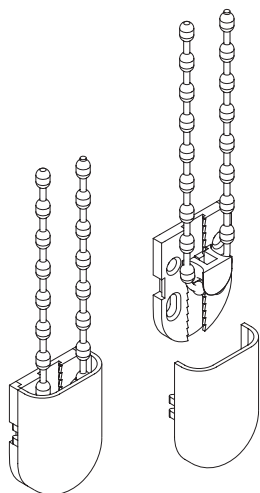


Endstopp Einstellbarer Endstopp oben und unten durch Kettenstopper, vor Ort montierbar

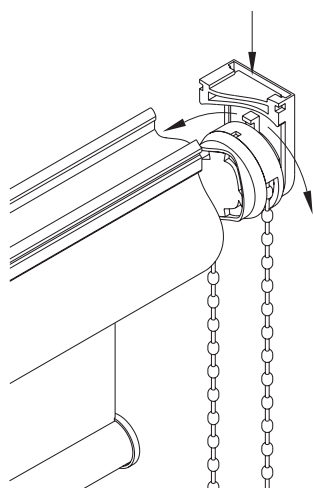


Option:
Schnur- und Kettengewicht INOX
Gewicht aus Edelstahl INOX 90 Gewicht 90 g

Werkseitig montiert mit Endloskette (Kettenstopper hierzu nicht einsetzbar)



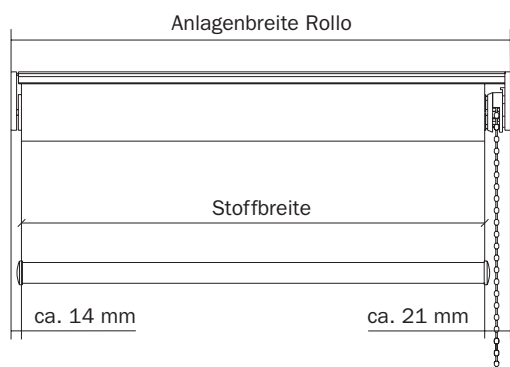
SAFETY I Kettenspanner für die Kindersicherheit, Kette ausserhalb der Reichweite von Kindern halten.



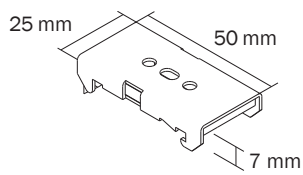
Decken- oder Wandmontage Umstellen der Kettenführung vor Ort durch Drücken und Drehen des Kettenrades

Grössen Breite max. 250 cm
Höhe max. 360 cm

Stoffabwicklung Standard hinten abrollend
Auf Anfrage vorne abrollend



Stoffbreite Stoffbreite = Anlagenbreite - 3.5 cm



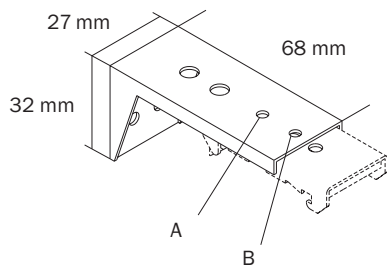
Clip Standard Die Rollos liefern wir fertig zusammen- gestellt mit den dazugehörigen Metallclips.

Montageanordnung der Clips/Trag- winkel vom Rolloende ca. 4 bis 6 cm:

bis 99 cm Breite 2 Stück
 von 100 cm bis 149 cm Breite 3 Stück
 von 150 cm bis 199 cm Breite 4 Stück
 von 200 cm bis 250 cm Breite 5 Stück

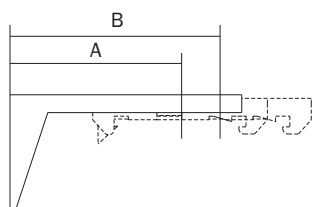
Farben Standard vernickelt
 Standard weiss RAL 9016
 Andere Farben auf Anfrage

Schnelle und einfachste Montage mit einer geringen Schattenfuge von ca. 7 mm

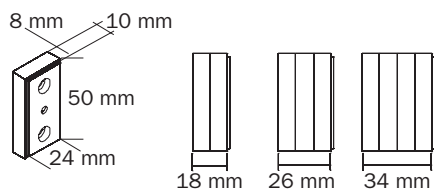


Tragwinkel Metalltragwinkel

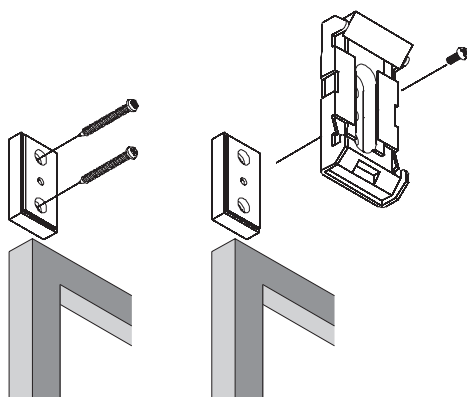
Farben Standard vernickelt
 Standard weiss RAL 9016
 Andere Farben auf Anfrage

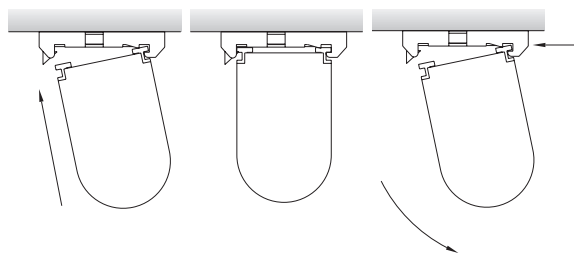


Ausladung A ca. 50 mm
 Ausladung B ca. 63 mm



Distanzplatte Clipmontage Distanzplatte aus Kunststoff transparent; geringe Ausladung Distanz von Wand durch Anbringen einer oder mehrerer Distanzplatten

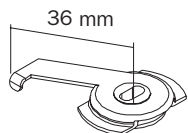




Funktion Clip Das Trägerprofil in die Clips einführen und drücken. Rollo klinkt ein und ist funktionsbereit

Entfernen des Rollos durch drücken «Push»

Anbringen der Clips im Lot an Decke oder Wand möglich

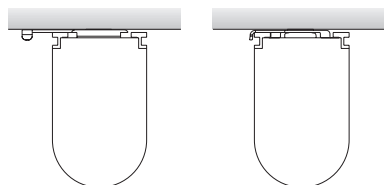


Spanner Die Rollos liefern wir fertig zusammengestellt mit den dazugehörigen Spanner auf Wunsch

Farben Standard vernickelt

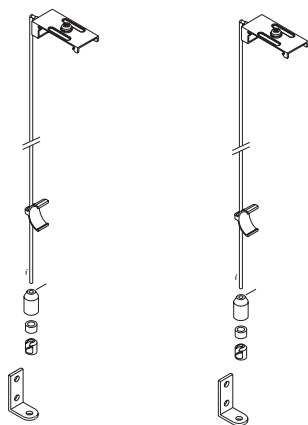
Minimale Schattenfuge von ca. 2 mm

Montageanordnung der Spanner vom Rolloende ca. 4 bis 6 cm:



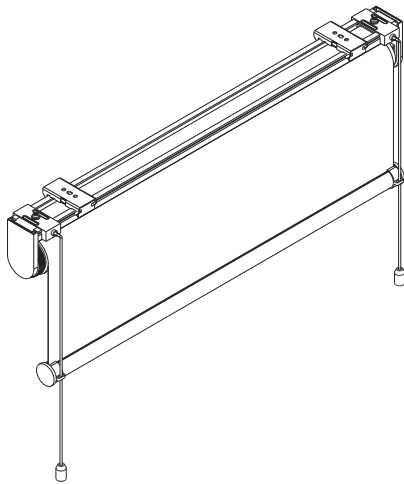
Funktion Spanner

	bis 99 cm Breite	2 Stück
	von 100 cm bis 149 cm Breite	3 Stück
	von 150 cm bis 199 cm Breite	4 Stück
	von 200 cm bis 250 cm Breite	5 Stück



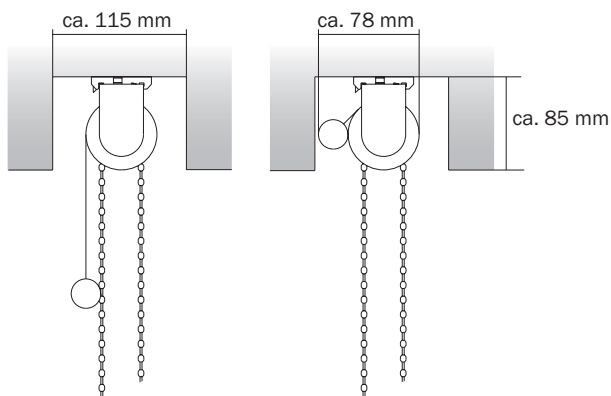
Seilführung Set bestehend aus:
Set 2 Seilprofil-Clips
 2 Seile (Kunststoffummantelung)
 nur Länge A = 350 cm, B = 450 cm
Beschwerung RO 2 Seilführungsclips
 2 Spannvorrichtungen
 2 Wandhalter

Farben Standard grau
 Standard weiss

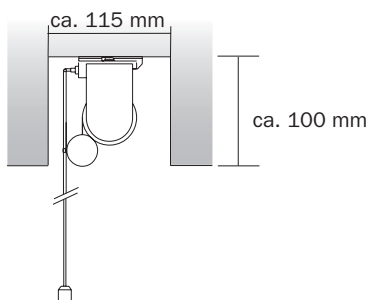


Montagevorgehen:

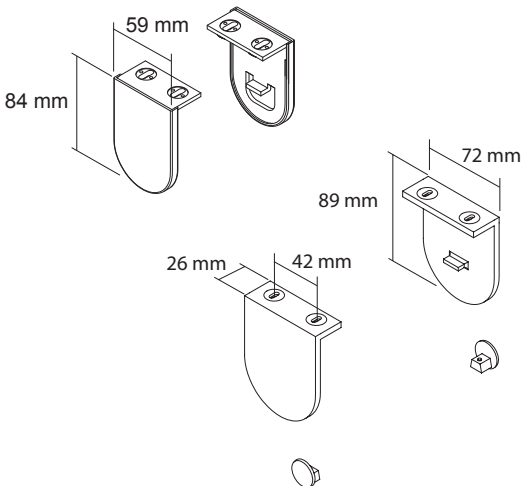
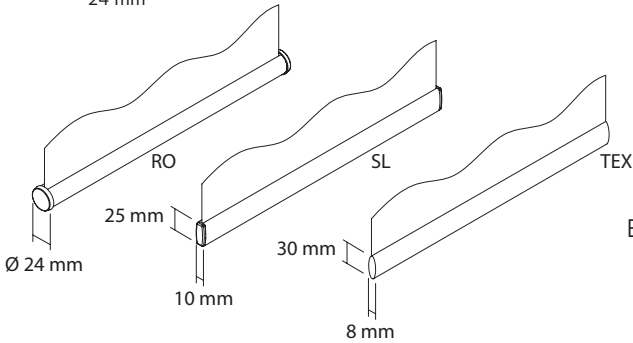
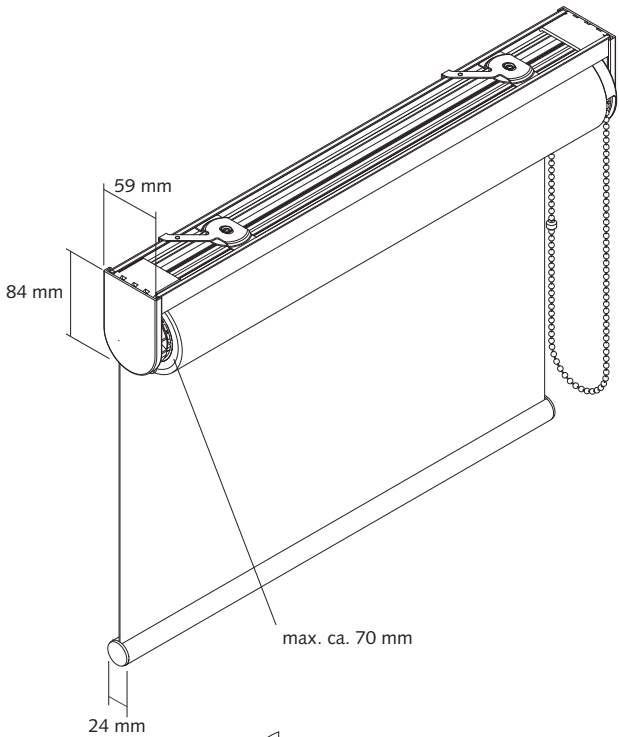
1. Montage der Seilprofil-Clips auf Tragprofil mittels Klemmschrauben
2. Montage Rollo an Decke
3. Fixieren der Seilführungsclips auf Beschwerungsstab
4. Metallseil durchziehen, Abdeckkappe Spannvorrichtung auf Seil führen
5. Montage der Spannvorrichtung, Nachziehen und Fixieren der gewünschten Spannung und Abdeckung anbringen



Clip/Spanner Einbau des Rollos



Seilführung Einbau des Rollos



Technik Das grossflächig Seitenzug-Rollo aus hochwertigen Materialien. Komplett und montagebereit mit Tragprofil und Spanner.
Rollowelle ca. 52 mm & 65 mm Durchmesser

Für grosse und schwere Behänge

Farben Standard alu eloxiert/grau
Standard weiss RAL 9016
Andere Farben auf Anfrage

Beschwerung RO Beschwerung Rundprofil Aluminium

Farben Standard alu eloxiert/grau
Standard weiss RAL 9016
Andere Farben auf Anfrage

Beschwerung SL Beschwerung Flachprofil Aluminium, Empfehlung: Kettenstopper montieren!

Farben Standard alu eloxiert/grau
Standard weiss RAL 9016
Andere Farben auf Anfrage

Beschwerung TEX Beschwerung Flachprofil 6 x 20 mm in Saum eingenäht, Empfehlung: Kettenstopper montieren!

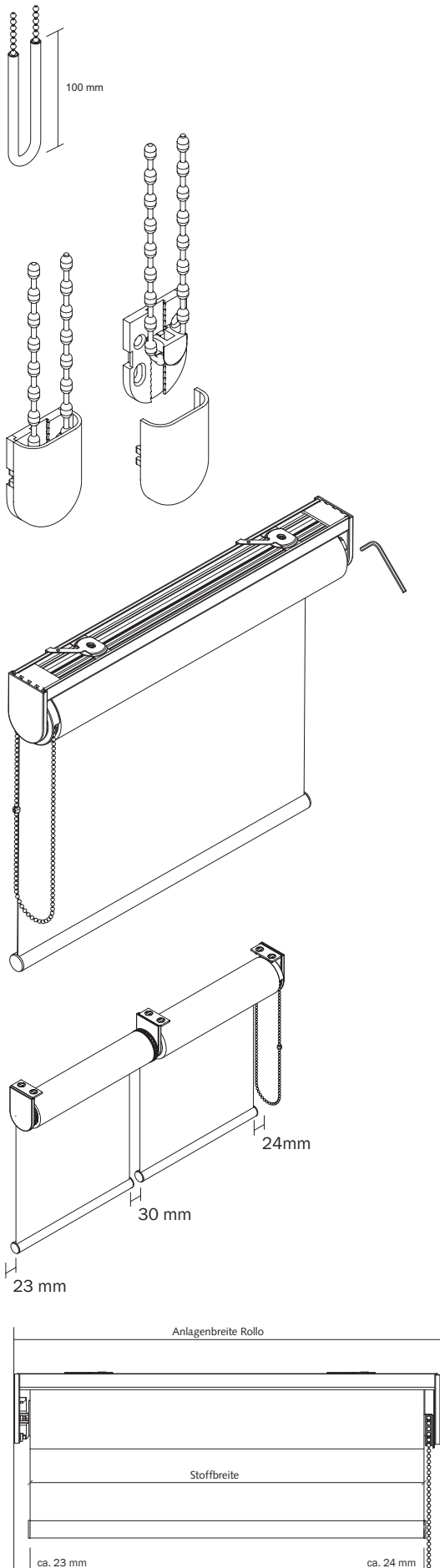
Seitenträger Optional nur mit Seitenträger erhältlich, Ausführung weiss und grau mit Kunststoff Endkappen

ELOX 3 Design Hochwertige Seitenträger oben und Endkappen Beschwerung RO und SL in Aluminium eloxiert passend zu Beschwerung alu eloxiert anstelle der Kunststoffausführung.
Nicht möglich mit Tragprofil

Bedienung A Kugelkette Metall vernickelt
B Kugelkette Kunststoff
Weiss
Grau

Wahlweise rechts oder links

Endstopp Einstellbarer Endstopp oben und unten durch Kettenstopper, vor Ort montierbar



Schnur- und
Kettengewicht
INOX

Gewicht aus Edelstahl
INOX 90 Gewicht 90 g

Werkseitig montiert mit Endloskette
(Kettenstopper hierzu nicht einsetzbar)

SAFETY I

Kettenspanner für die Kindersicherheit,
Kette ausserhalb der Reichweite von
Kindern halten.

Gegenlager
einstellbar

Nivelierung der Rollwelle vor Ort
durch Drehen der Inbusschraube
möglich

Grössen

Breite max. 300 cm
Höhe max. 400 cm

Stoffabwicklung

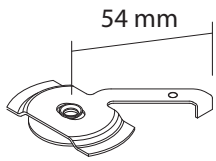
Standard hinten abrollend
Auf Anfrage vorne abrollend

Kopplung

Simultane Bedienung bis zu 3 Rollos
mit 1 Antriebskette, wahlweise links
oder rechts, mit einer Totalfläche von
max. 15 m², max. Gewicht 5 kg.
Nicht möglich mit Tragprofil

Stoffbreite

Stoffbreite = Anlagenbreite - 4.7 cm

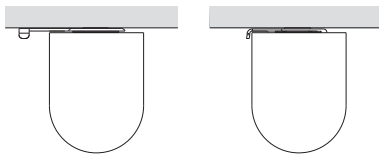


Spanner Standard Die Rollos liefern wir fertig zusammengestellt mit den dazugehörigen Spanner

Farben Standard vernickelt

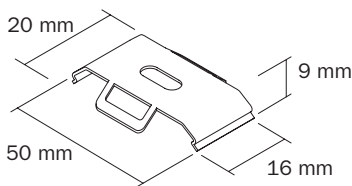
Minimale Schattenfuge von ca. 2 mm

Montageanordnung der Spanner vom Rolloende ca. 8 bis 10 cm:



Funktion Spanner

bis 99 cm Breite	2 Stück
von 100 cm bis 149 cm Breite	3 Stück
von 150 cm bis 199 cm Breite	4 Stück
von 200 cm bis 300 cm Breite	5 Stück

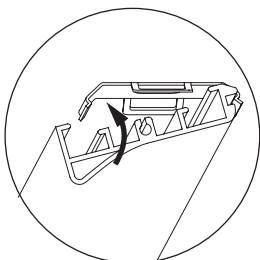


Clip Die Rollos liefern wir fertig zusammengestellt mit den dazugehörigen Metallclips auf Wunsch. Montageanordnung der Clips vom Rolloende ca. 8 bis 10 cm:

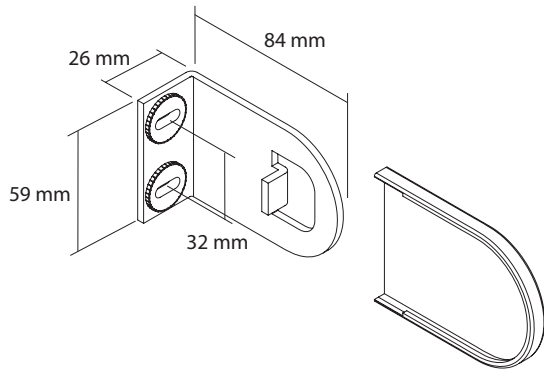
bis 99 cm Breite	2 Stück
von 100 cm bis 149 cm Breite	3 Stück
von 150 cm bis 199 cm Breite	4 Stück
von 200 cm bis 300 cm Breite	5 Stück

Farben Standard vernickelt
Standard weiss RAL 9016
Andere Farben auf Anfrage

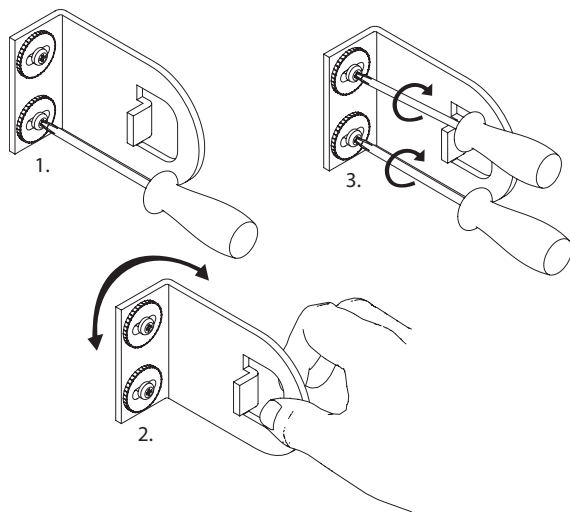
Anbringen der Clips an Decke oder Wand möglich



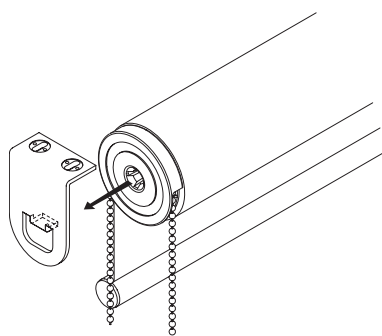
Funktion Clip Tragprofil mit Rückseite in die Clips ansetzen. Alsdann Vorderseite von Rollo nach oben in die Clips drücken bis zum Einrasten



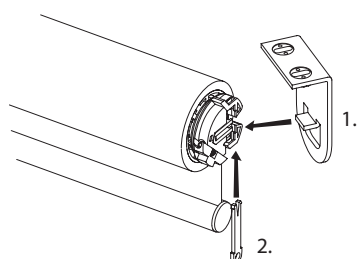
Seitenträger Stabile Metallträger mit Kunststoff Seitendeckel



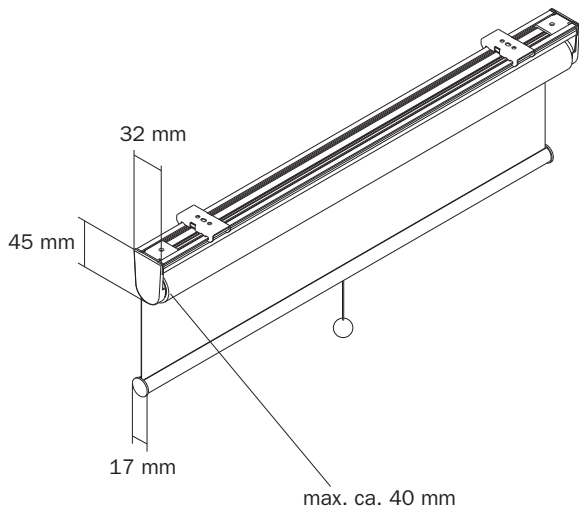
Justierscheiben um 360° drehbare Justierscheiben für einfache und genaue Montage



Montage
Kettenzugseite

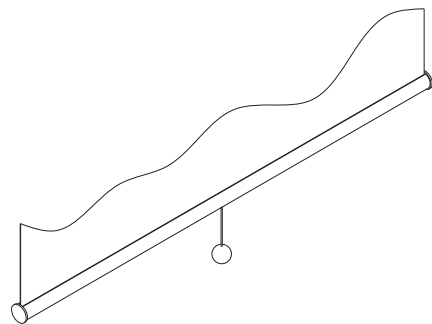


Montage
Gegenseite



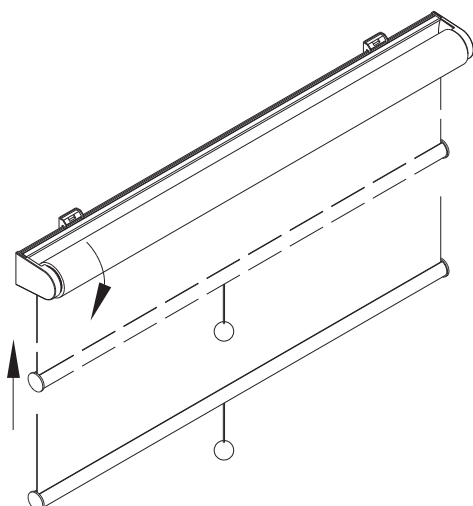
Technik Das kleine Federzug-Rollo aus hochwertigen Materialien. Komplett und montagebereit mit Tragprofil, Clips und Endstopp.
Rollowelle ca. 26 mm Durchmesser.
Schnell und einfach zu montieren.

Farben Standard alu eloxiert/grau
Standard weiss RAL 9016
Andere Farben auf Anfrage möglich



Bedienung Selbsttätiges, sanftes Aufrollen des Zugschnur Standard
Standard eingebautes Endstopp oben

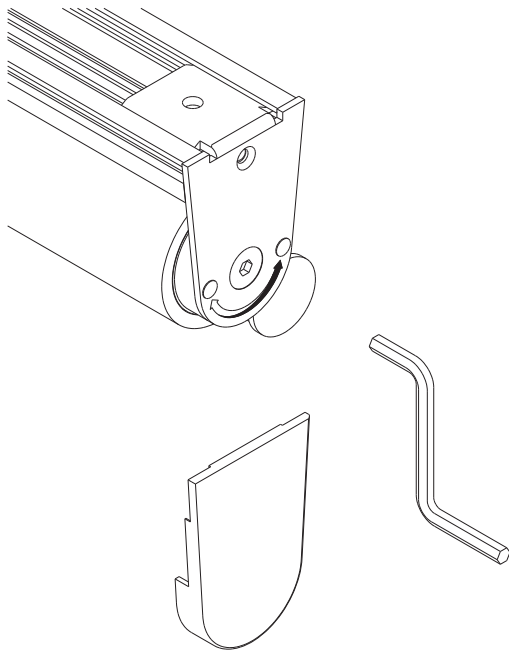
Farben Standard grau
Standard weiss



Endstopp Stufenlos einstellbarer Endstopp, Anordnung jeweils links, für vorne oder hinten abrollende Ausführung
Standard

Einstellung vor Ort:

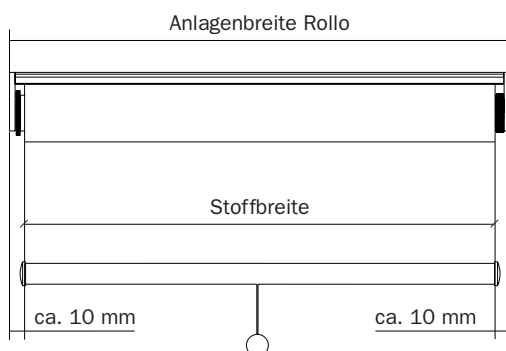
1. Deckel entfernen
2. Schlüssel einstecken (siehe Federspannung)
3. Lösen des Endstoppes durch Drehen in Pfeilrichtung neutral
4. In neue Position der Behanghöhe fahren
5. Fixieren des Endstoppes durch Drehen des Schlüssels in Pfeilrichtung schwarz



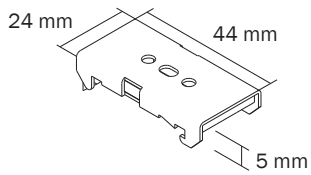
- Federspannung Spanmechanismus der Feder mit Schlüssel (wird mitgeliefert), Anordnung jeweils rechts.
1. Deckel entfernen
 2. Schlüssel einstecken
 3. Entspannen der Feder durch Drehen des Schlüssels in Pfeilrichtung neutral
 4. Spannen der Feder durch Drehen des Schlüssels in Pfeilrichtung schwarz

Größen Breite max. 140 cm
 Höhe max. 200 cm

Stoffabwicklung Standard hinten abrollend
 Auf Anfrage vorne abrollend

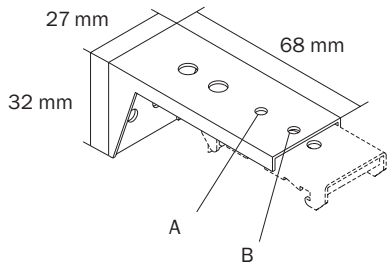


Stoffbreite Stoffbreite = Anlagenbreite - 2.0 cm



Clip Die Rollos liefern wir fertig zusammen- gestellt mit den dazugehörigen Metallclips. Montageanordnung der Clips/Trag- winkel vom Rolloende ca. 4 bis 6 cm:

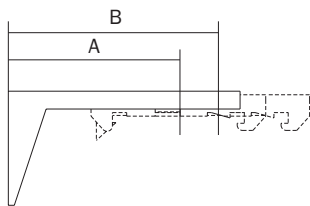
bis 100 cm Breite 2 Stück
ab 101 cm Breite 3 Stück



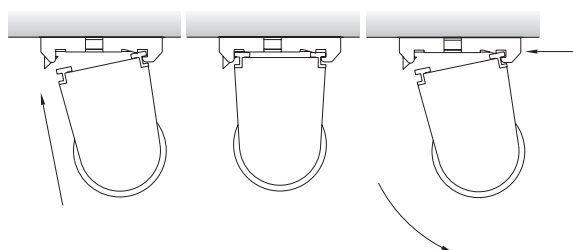
Farben Standard vernickelt
Standard weiss RAL 9016
Andere Farben auf Anfrage

Tragwinkel Metalltragwinkel

Farben Standard vernickelt
Standard weiss RAL 9016
Andere Farben auf Anfrage



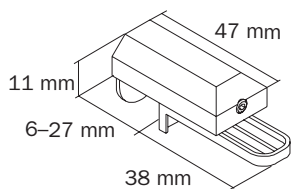
Ausladung A ca. 50 mm
Ausladung B ca. 63 mm



Funktion Clip Das Trägerprofil in die Clips einführen und drücken. Rollo klinkt ein und ist funktionsbereit

Entfernen des Rollos durch drücken «Push»

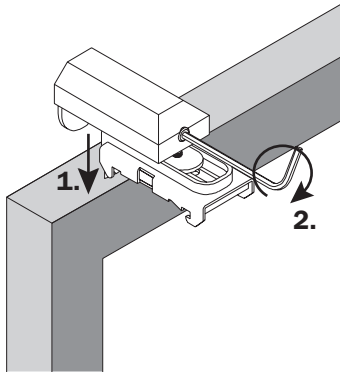
Anbringen der Clips im Lot an Decke oder Wand möglich



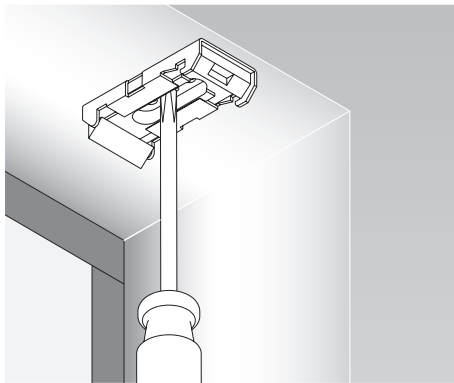
Klemmträger Anbringen von Rollos an Fensterflügel durch Klemmträger (kein Bohren nötig)

Klemmdistanz (Fensterrahmendicke) ca. 6–27 mm

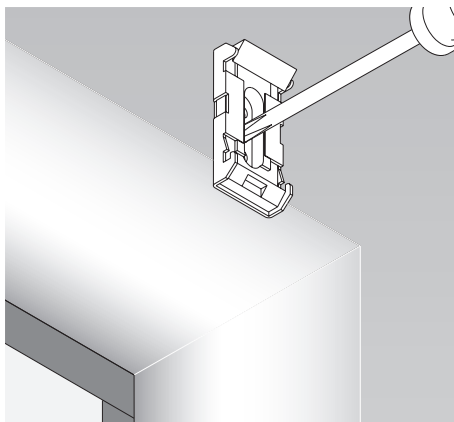
Farben Standard grau vernickelt
Standard weiss RAL 9016



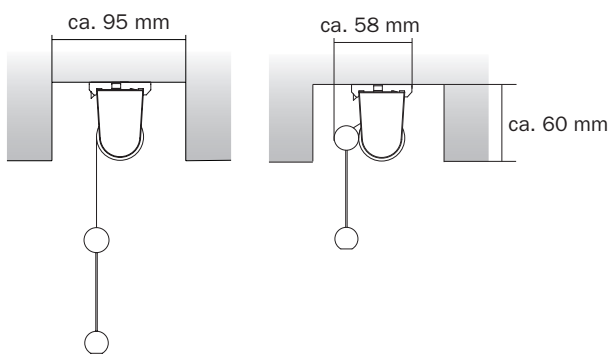
Funktion
Klemmträger



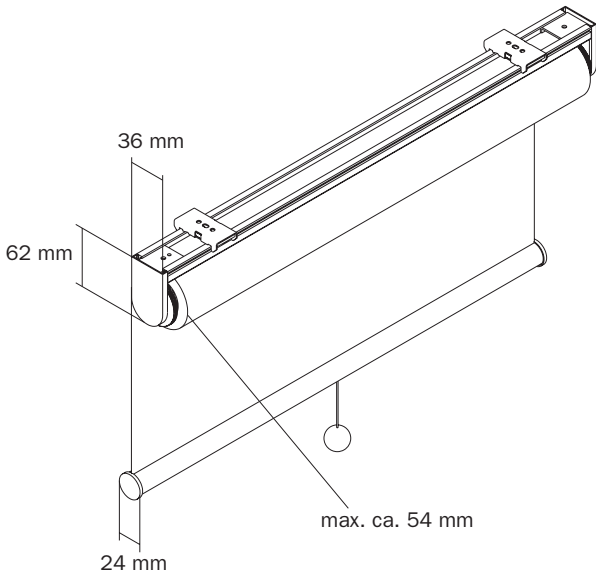
Decke Anbringen der Clips in der Nische oder an der Decke im Lot



Wand Anbringen der Clips an der Wand im Lot



Einbau des Rollos

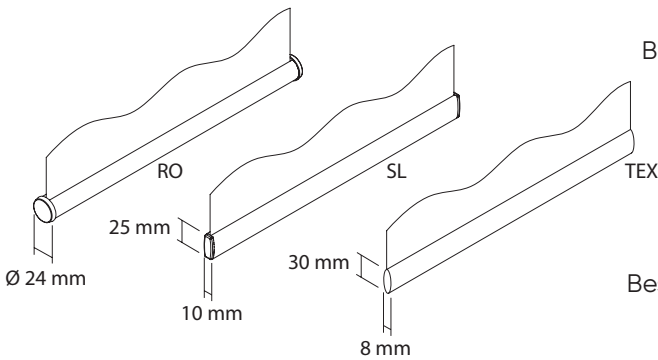


Technik Das Federzug-Rollo aus hochwertigen Materialien. Komplett und montage-
bereit mit Tragprofil und Clips.
Rollowelle ca. 36 mm Durchmesser.
Schnell und einfach zu montieren.

Farben Standard alu eloxiert/grau
Standard weiss RAL 9016
Andere Farben auf Anfrage möglich

Beschwerung RO Beschwerung Rundprofil Aluminium

Farben Standard alu eloxiert/grau
Standard weiss RAL 9016
Andere Farben auf Anfrage



Beschwerung SL Beschwerung Flachprofil Aluminium,
Nur mit Stoppcontroller!

Farben Standard alu eloxiert/grau
Standard weiss RAL 9016
Andere Farben auf Anfrage

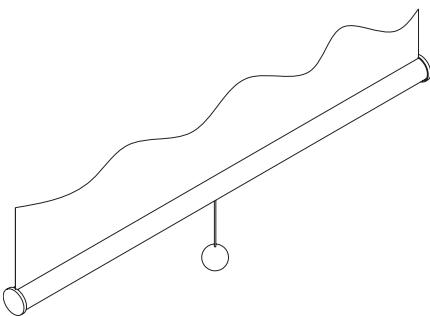
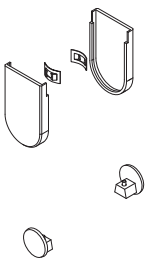
Beschwerung TEX Beschwerung Flachprofil 6 x 20 mm
in Saum eingenäht,
Nur mit Stoppcontroller!

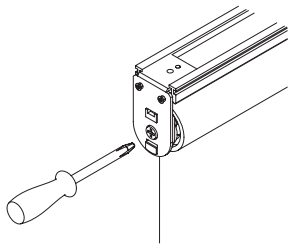
Option:
ELOX 1 Hochwertige Seitendeckel oben und
Design Endkappen Beschwerung RO und SL
sowie Zugseil mit Knopf in Aluminium
eloxiert passend zu Tragprofil/
Beschwerung alu eloxiert anstelle
der Kunststoffausführung

Bedienung Selbsttätiges, sanftes Aufrollen des
Zugschnur Standard Stoffes, Laufgeschwindigkeit nach
Standard oben verlangsamt, kein Führen
nötig, alle Beschwerungen

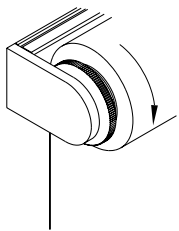
nur Beschwerung RO

Farben Standard grau
Standard weiss





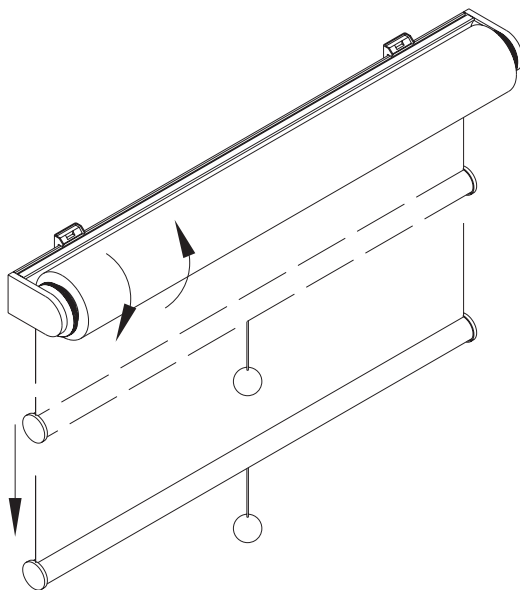
- Federspannung Individuelle Federspannung ohne Demontage möglich
1. Entfernen des Seitendeckels
 2. Spannen = Drehen der Schraube in Gegenuhrzeigersinn
 3. Anbringen des Seitendeckels
- oder
1. Entfernen des Seitendeckels
 2. Entspannen = Drehen der Schraube im Uhrzeigersinn
 3. Anbringen des Seitendeckels



- Endstopp oben Einstellbarer Endstopp durch zusätzlichen Stoppcontroller möglich. Anordnung jeweils links, für hinten abrollende Ausführung. Minimale Rollobreite 40 cm.

Einstellung vor Ort:
Lösen des Stoppcontrollers durch Drehung des Ringes nach unten (wie Bild)

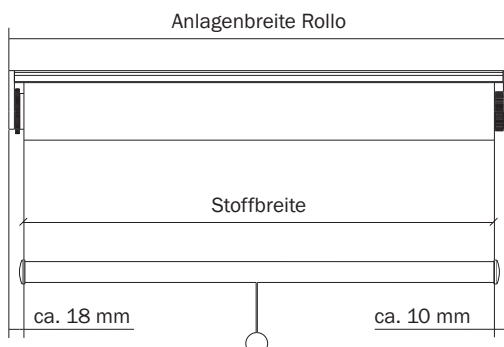
Behang per Hand bis zur gewünschten Höhe führen und festhalten



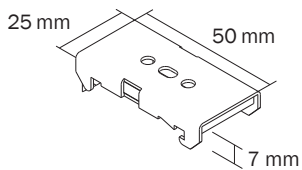
Fixieren des Stoppcontrollers durch Drehung des Ringes in Gegenrichtung bis zum Einrasten (wie Bild)

- Grössen Breite max. 200 cm
Höhe max. 300 cm

- Stoffabwicklung Standard hinten abrollend
Auf Anfrage vorne abrollend
(Empfehlung Stoppcontroller einsetzen)



- Stoffbreite Stoffbreite = Anlagenbreite - 2.1 cm
Stoffbreite = Anlagenbreite - 2.8 cm (Stoppcontroller)

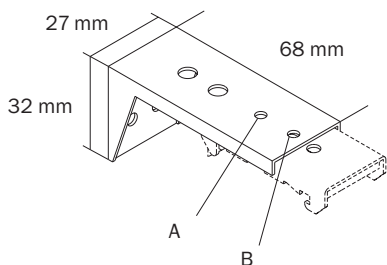


Clip Standard Die Rollos liefern wir fertig zusammen- gestellt mit den dazugehörigen Metallclips. Montageanordnung der Clips/Trag- winkel vom Rolloende ca. 4 bis 6 cm:

bis 99 cm Breite 2 Stück
 von 100 cm bis 149 cm Breite 3 Stück
 von 150 cm bis 199 cm Breite 4 Stück

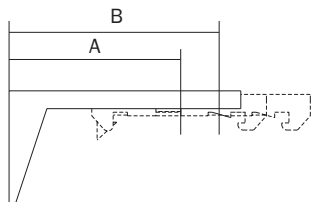
Farben Standard vernickelt
 Standard weiss RAL 9016
 Andere Farben auf Anfrage

Schnelle und einfachste Montage mit einer geringen Schattenfuge von ca. 7 mm

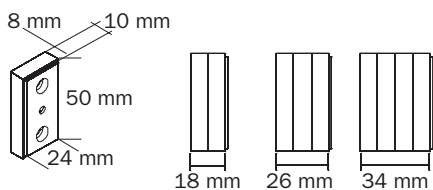


Tragwinkel Metalltragwinkel

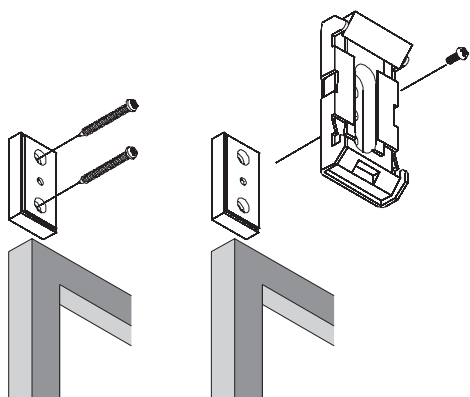
Farben Standard vernickelt
 Standard weiss RAL 9016
 Andere Farben auf Anfrage

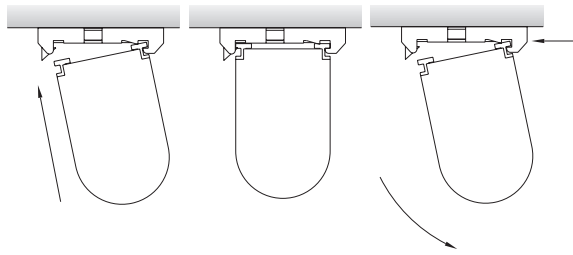


Ausladung A ca. 50 mm
 Ausladung B ca. 63 mm



Distanzplatte Clipmontage Distanzplatte aus Kunststoff transparent; geringe Ausladung Distanz von Wand durch Anbringen einer oder mehrerer Distanzplatten

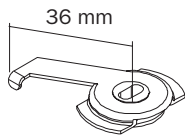




Funktion Clip Das Trägerprofil in die Clips einführen und drücken. Rollo klinkt ein und ist funktionsbereit

Entfernen des Rollos durch drücken «Push»

Anbringen der Clips im Lot an Decke oder Wand möglich

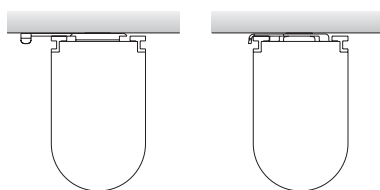


Spanner Die Rollos liefern wir fertig zusammengestellt mit den dazugehörigen Spanner auf Wunsch

Farben Standard vernickelt

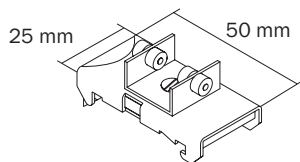
Minimale Schattenfuge von ca. 2 mm

Montageanordnung der Spanner vom Rolloende ca. 4 bis 6 cm:

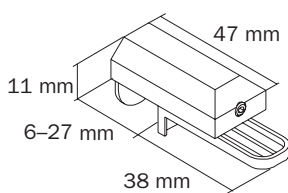


Funktion Spanner

	bis 99 cm Breite	2 Stück
	von 100 cm bis 149 cm Breite	3 Stück
	von 150 cm bis 199 cm Breite	4 Stück



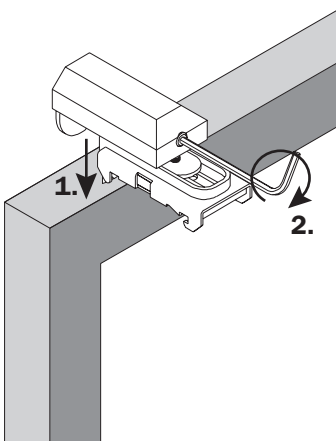
Clip Schiebbar in Pantric 2–5 Oberschiene

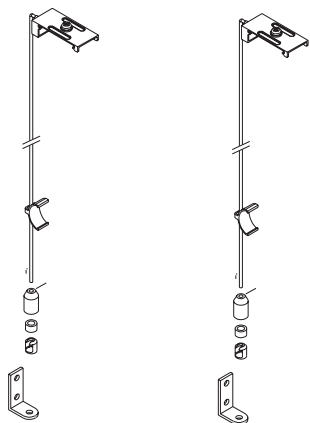


Klemmträger Anbringen von Rollos an Fensterflügel durch Klemmträger (kein Bohren nötig)

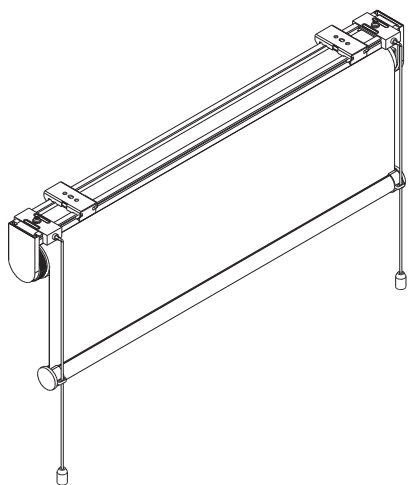
Klemmdistanz (Fensterrahmendicke) ca. 6–27 mm

Farben Standard grau vernickelt
Standard weiss RAL 9016



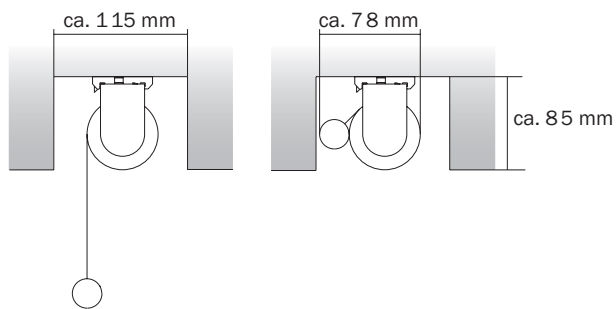


Seilführung	Set bestehend aus:
Set	2 Seilprofil-Clips
	2 Seile (Kunststoffummantelung)
nur	Länge A = 350 cm, B = 450 cm
Beschwerung RO	2 Seilführungsclips
	2 Spannvorrichtungen
	2 Wandhalter
Farben	Standard grau
	Standard weiss

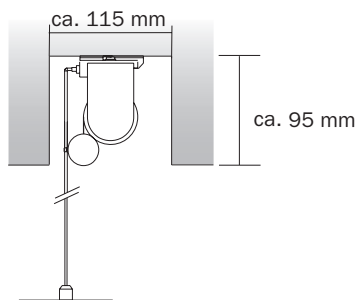


Montagevorgehen:

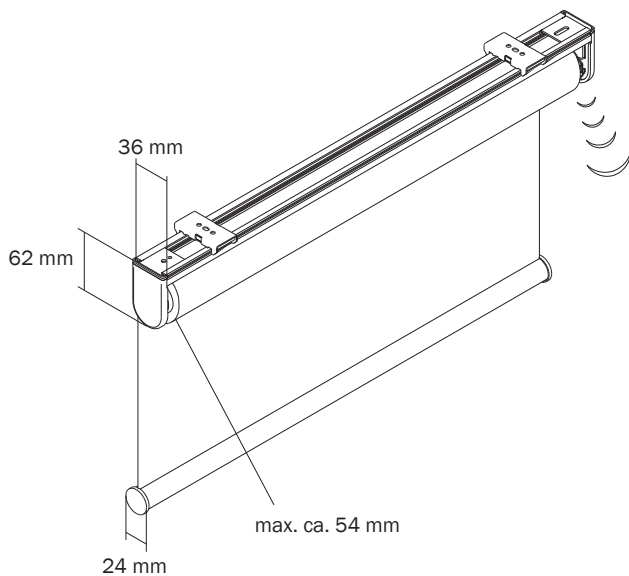
1. Montage der Seilprofil-Clips auf Tragprofil mittels Klemmschrauben
2. Montage Rollo an Decke
3. Fixieren der Seilführungsclips auf Beschwerungsstab
4. Metallseil durchziehen, Abdeckkappe Spannvorrichtung auf Seil führen
5. Montage der Spannvorrichtung, Nachziehen und Fixieren der gewünschten Spannung und Abdeckung anbringen



Clip/Spanner Einbau des Rollos



Seilführung Einbau des Rollos

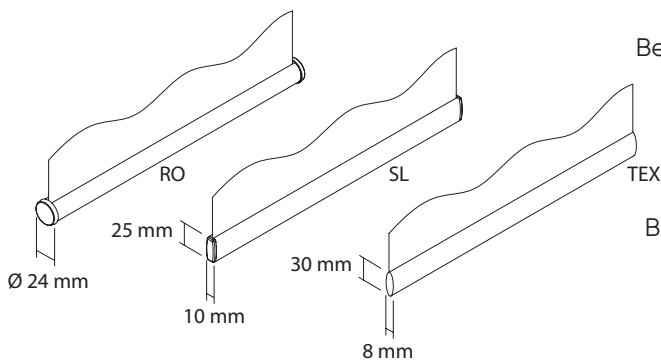


Technik Das Akku-Rollo für den leichten Einbau. Komplett und montagebereit mit Tragprofil und Clips. Rollowelle ca. 36 mm Durchmesser. Motorenanordnung wahlweise rechts oder links.

Motor Gleichstrom-Motor 12 Volt geregelt
somfy® Geräuschpegel < 49 dBA
 Nenndrehzahl ca. 28 U/Min. einstellbar
 Mit Überlastschutz

Akku Integrierter Lithium-Ionen-Akku
 1-2 mal im Jahr laden

Farben Standard alu eloxiert/grau
 Standard weiss RAL 9016
 Andere Farben auf Anfrage



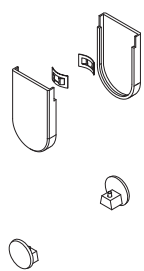
Beschwerung RO Beschwerung Rundprofil Aluminium

Farben Standard alu eloxiert/grau
 Standard weiss RAL 9016
 Andere Farben auf Anfrage

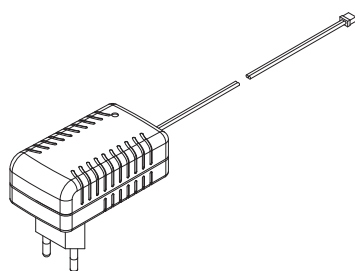
Beschwerung SL Beschwerung Flachprofil Aluminium

Farben Standard alu eloxiert/grau
 Standard weiss RAL 9016
 Andere Farben auf Anfrage

Beschwerung TEX Beschwerung Flachprofil 6 x 20 mm in Saum eingnäht

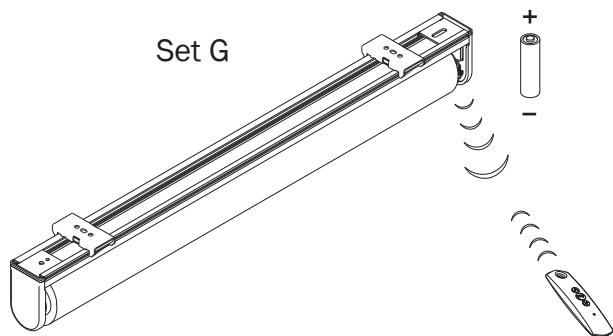


Option:
ELOX 1 Hochwertige Seitendeckel oben und
Design Endkappen Beschwerung RO und SL in Aluminium eloxiert passend zu Tragprofil/Beschwerung alu eloxiert anstelle der Kunststoffausführung



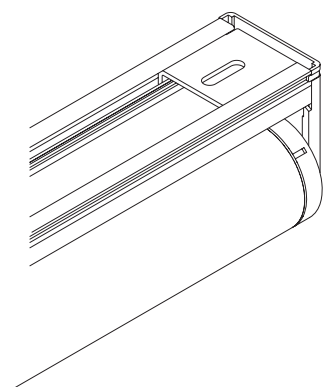
Ladegerät Mit integrierter Ladesituationsanzeige
 0.65A DC 230/13 V

Farbe Standard weiss



Set G

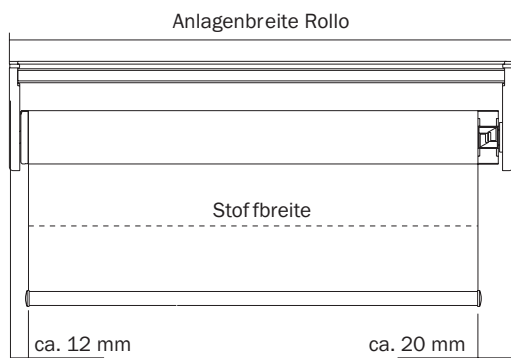
Bedienung/
Steuerung Funkhand-, Funkwandsender und
Haussteuerungen



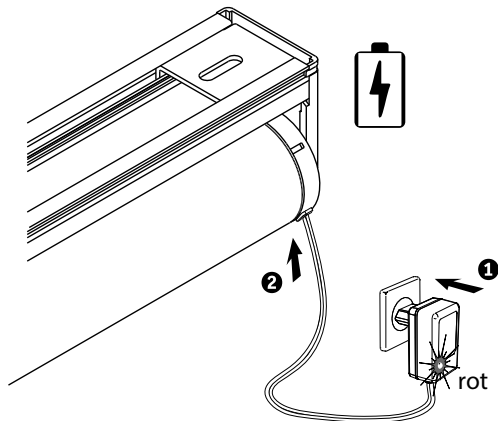
Endstopp Voreinstellung Endabschaltung oben/
unten im Werk, Feineinstellung vor Ort
möglich

Grössen Breite max. 200 cm
Höhe max. 300 cm

Stoffabwicklung Standard hinten abrollend
Auf Anfrage vorne abrollend

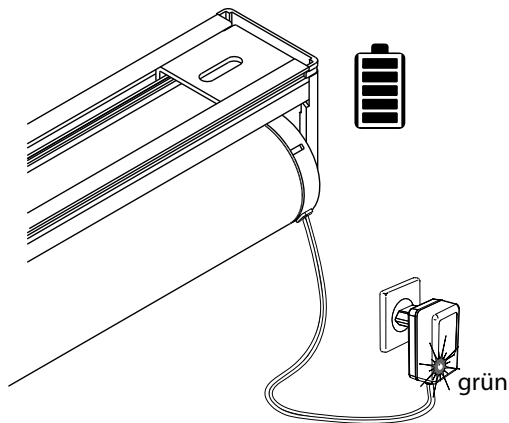


Stoffbreite Stoffbreite = Anlagenbreite - 3.2 cm



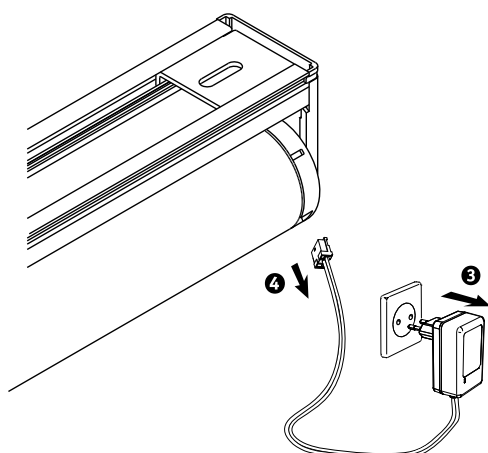
Akku laden Eine Leuchte am Motor und die reduzierte Antriebsgeschwindigkeit signalisieren niedere Akkuladung. Blinkt eine rote Kontrollleuchte am Motor fünfmal in Folge auf beim Versuch das Rollo mit dem Handsender zu bedienen, so bedeutet dies eine niedrige Akkuladung.

Ladevorgang Ladegerät an eine 230 V Stromversorgung schliessen, danach den feinen Stecker mit der dafür vorgesehenen Ladebuchse direkt am Rollo verbinden.

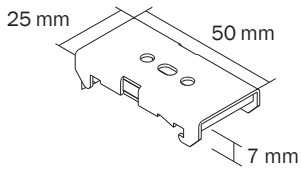


Blinkt die Kontrollleuchte am Rollo zweimal alle zehn Sekunden so ist der Akku nahezu komplett geladen.

Leuchtet die Kontrollleuchte am Ladegerät konstant grün auf, so ist der Akku zu 100% geladen.



Ladevorgang abschliessen Trennen des Ladegerätes von der Stromversorgung und anschliessend den Ladestecker vorsichtig aus der Ladebuchse ziehen.

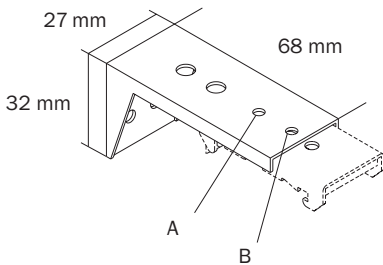


Clip Standard Die Rollos liefern wir fertig zusammengestellt mit den dazugehörigen Metallclips. Montageanordnung der Clips/Tragwinkel vom Rolloende ca. 4 bis 6 cm:

bis 99 cm Breite 2 Stück
 von 100 cm bis 149 cm Breite 3 Stück
 von 150 cm bis 199 cm Breite 4 Stück

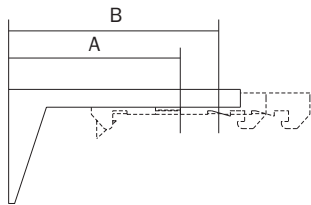
Farben Standard vernickelt
 Standard weiss RAL 9016
 Andere Farben auf Anfrage

Schnelle und einfachste Montage mit einer geringen Schattenfuge von ca. 7 mm

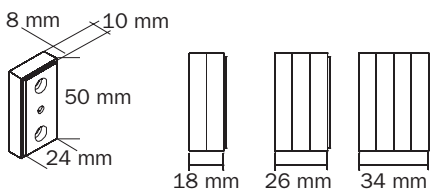


Tragwinkel Metalltragwinkel

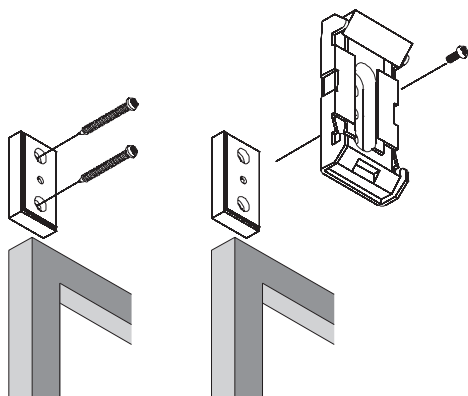
Farben Standard vernickelt
 Standard weiss RAL 9016
 Andere Farben auf Anfrage

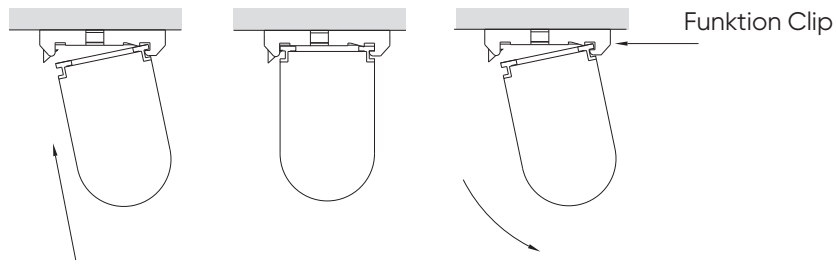


Ausladung A ca. 50 mm
 Ausladung B ca. 63 mm



Distanzplatte Clipmontage Distanzplatte aus Kunststoff transparent; geringe Ausladung Distanz von Wand durch Anbringen einer oder mehrerer Distanzplatten

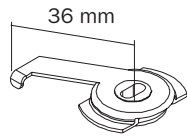




Das Trägerprofil in die Clips einführen und drücken. Rollo klinkt ein und ist funktionsbereit

Entfernen des Rollos durch drücken «Push»

Anbringen der Clips im Lot an Decke oder Wand möglich

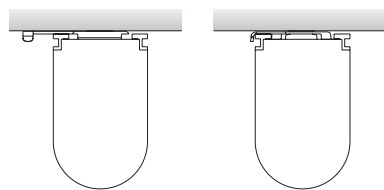


Spanner Die Rollos liefern wir fertig zusammengestellt mit den dazugehörigen Spanner auf Wunsch

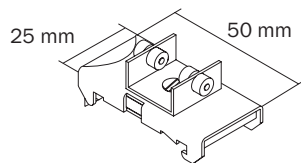
Farben Standard vernickelt

Minimale Schattenfuge von ca. 2 mm

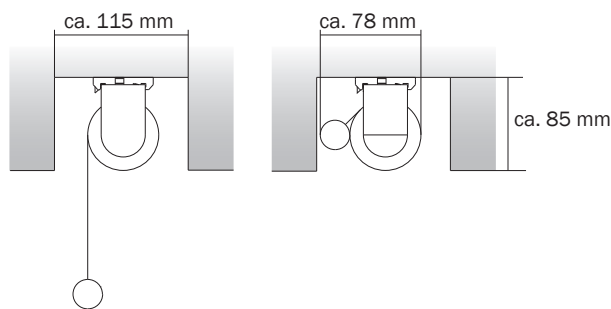
Montageanordnung der Spanner vom Rolloende ca. 4 bis 6 cm:



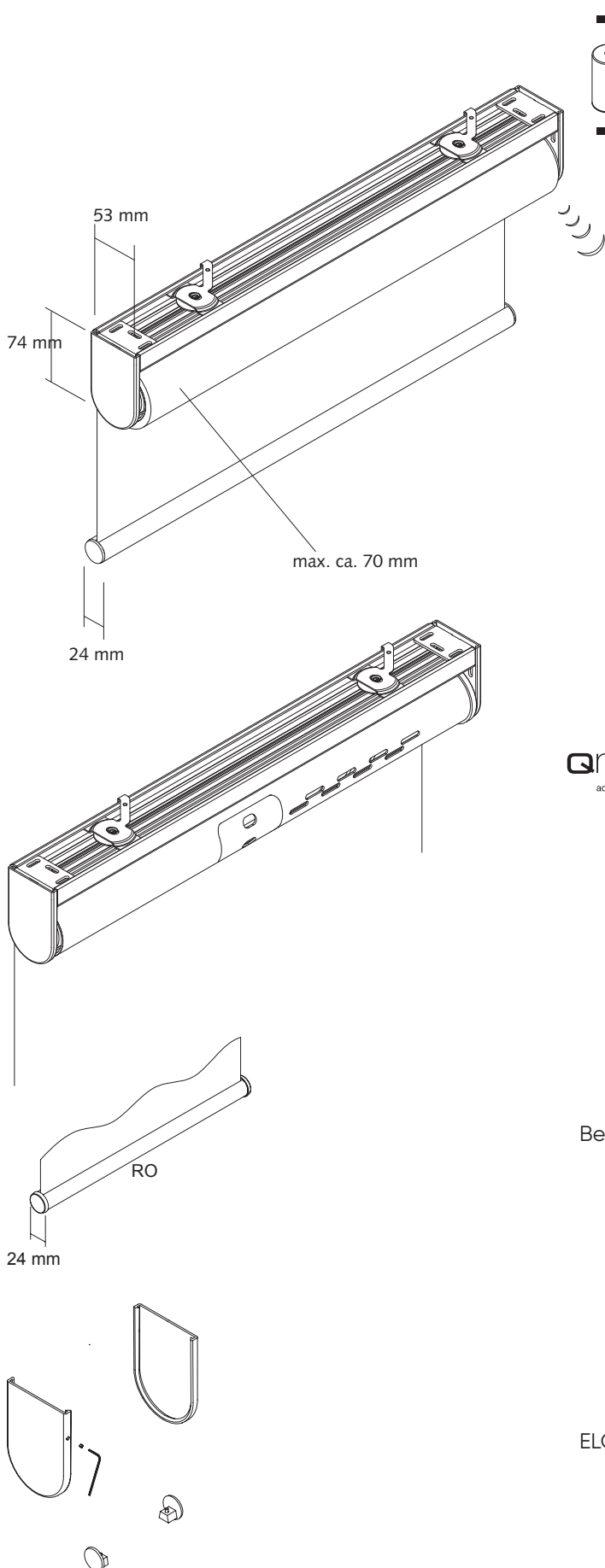
Funktion	bis 99 cm Breite	2 Stück
Spanner	von 100 cm bis 149 cm Breite	3 Stück
	von 150 cm bis 199 cm Breite	4 Stück



Clip in Pantric 2-5 Oberschiene
Schiebbar



Clip/Spanne Einbau des Rollos



+ Technik



Das patentierte Hightech Rollo mit einem ausgeklügelten Zusammenspiel von Material und Technik. Komplett und montagebereit mit Tragprofil und Spanner. Rollowelle ca. 51 mm Durchmesser. Motoranordnung links:

- Ultraleise, ohne störende Nebengeräusche
- Federbalanciertes Antriebssystem
- Geringer Energieaufwand
- Keine Verkabelung notwendig
- Integrierter Funkempfänger
- Touch Motion für Auf-Bewegung
- Batteriemagazin in Welle integriert
- Longlife 1.5 V Batterien
- Leistungsdauer der Batterien beträgt mehrere Jahre (abhängig von der Rollogrösse und Nutzungshäufigkeit)

Farben Standard alu eloxiert / grau
Standard weiss RAL 9016
Andere Farben auf Anfrage



Motor Gleichstrom-Motor 24 Volt geregelt
Spannung 6–9 Volt
Integrierter Rutschkupplung
Mit Überlastschutz

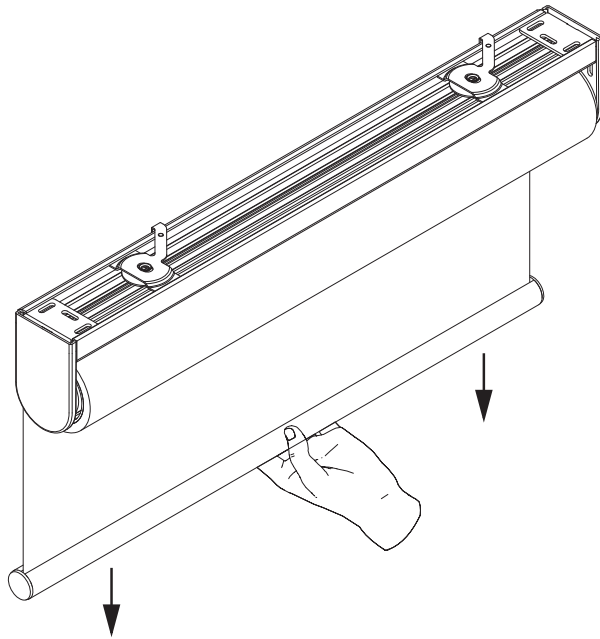
Batterien Panasonic Powerline D-LR 20, 1.5 V
(in Lieferumfang enthalten und in Welle integriert)

Breite bis 63 cm	4 Batterien
Breite bis 107 cm	4 Batterien
Breite bis 245 cm	6 Batterien

Beschwerung RO Beschwerung Rundprofil Aluminium

Farben Standard alu eloxiert
Standard weiss RAL 9016
Andere Farben auf Anfrage

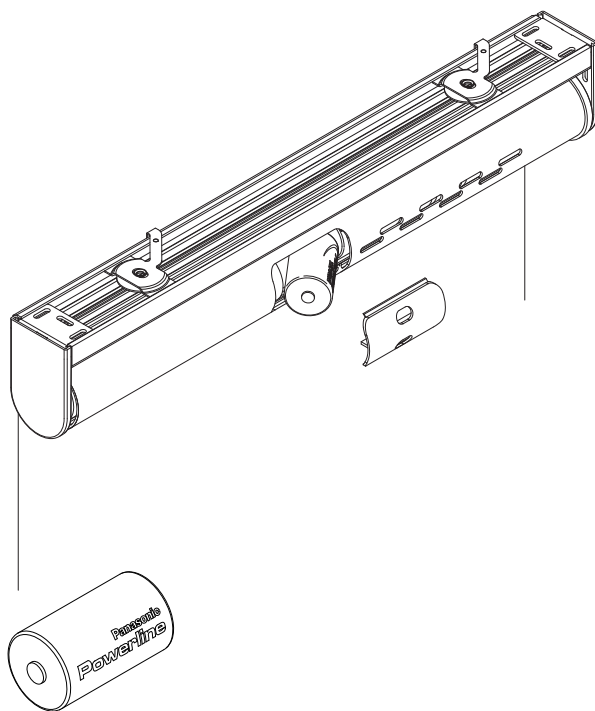
Option: ELOX E'PLUS I Design
Hochwertige Seitendeckel oben und Endkappen Beschwerung RO in Aluminium eloxiert passend zu Tragprofil/Beschwerung Alu eloxiert anstelle Kunststoffausführung



Endstopp Voreinstellung Endabschaltung unten im Werk, oben und unten individuell vor Ort einstellbar

Touch Motion Bedienung auch ohne Fernbedienung möglich. Durch leichtes Ziehen am Beschwerungsstab (ca. 5 cm) wird der Motor aktiviert und der Behang fährt automatisch nach oben

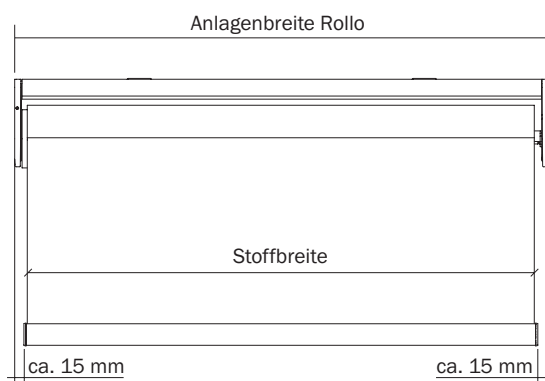
Rutschkupplung Wenn nötig, kann der Behang von Hand am Beschwerungsstab langsam nach unten bis zur gewünschten Position gezogen werden. Für das automatische Aufrollen als dann die Touch Motion Funktion oder den Funk-sender benutzen



- Batterie-wechsel**
1. Drücken der AB Taste bis das Rollo in der untersten Endlage stehen bleibt
 2. Kurzer Zug am Beschwerungsstab (ca. 10 cm), das Rollo fährt auf die 75% Position
 3. Den Behang am Beschwerungsstab nach unten ziehen bis Batteriefach sichtbar wird
 4. Graue Batteriekappe abnehmen und Batterien austauschen als dann Kappe wieder aufsetzen (bündig mit Welle)
 5. Die AUF-Taste drücken, das Rollo fährt bis zur oberen Endlage

Batterie Ersatzbatterie Panasonic Powerline D-LR 20, 1.5 V

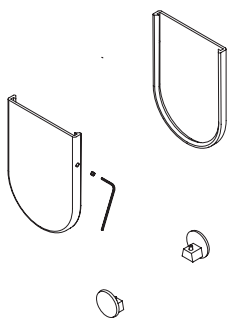
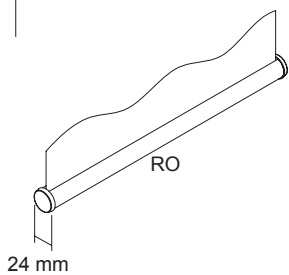
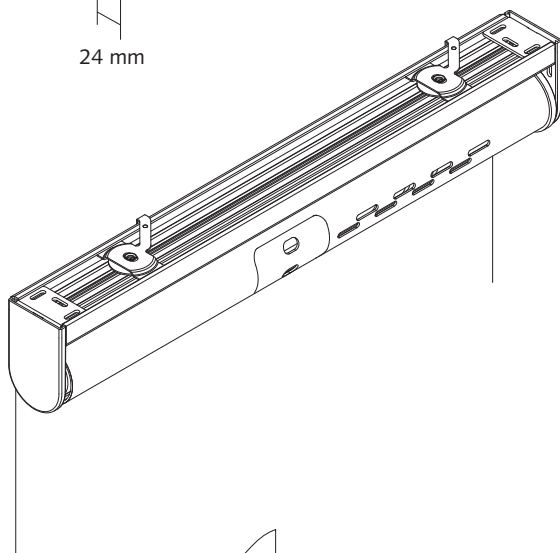
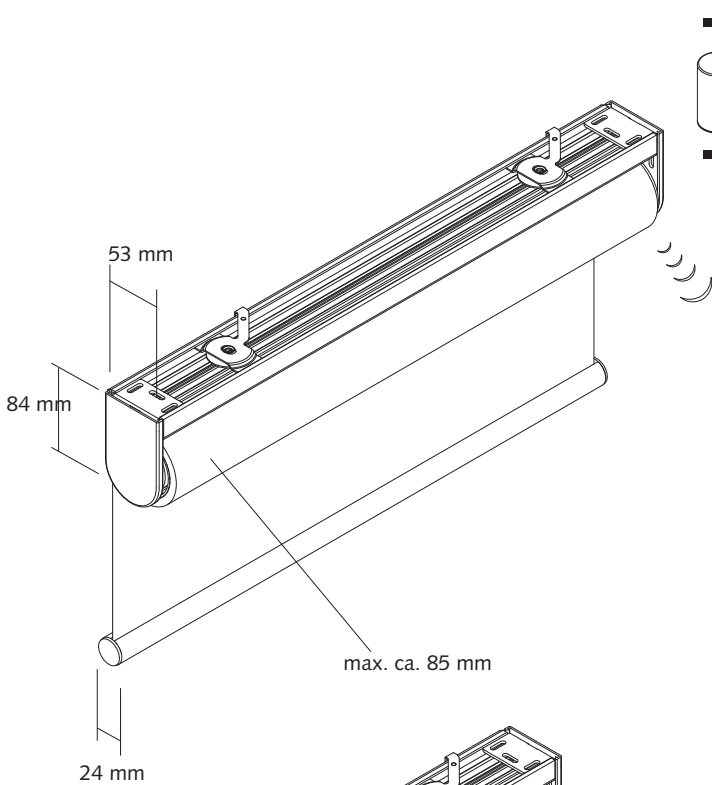
Größen Breite max. 245 cm
Höhe max. 260 cm



Stoffabwicklung Standard hinten abrollend für Wand- und Deckenmontage

Auf Anfrage vorne abrollend nur für Deckenmontage

Stoffbreite Stoffbreite = Anlagenbreite - 3.0 cm



+ Technik



Das patentierte Hightech Rollo mit einem ausgeklügelten Zusammenspiel von Material und Technik. Komplett und montagebereit mit Tragprofil und Spanner. Rollowelle ca. 61 mm Durchmesser. Motoranordnung links:

- Ultraleise, ohne störende Nebengeräusche
- Federbalanciertes Antriebssystem
- Geringer Energieaufwand
- Keine Verkabelung notwendig
- Integrierter Funkempfänger
- Touch Motion für Auf-Bewegung
- Batteriemagazin in Welle integriert
- Longlife 1.5 V Batterien
- Leistungsdauer der Batterien beträgt mehrere Jahre (abhängig von der Rollogrösse und Nutzungshäufigkeit)

Farben Standard alu eloxiert / grau
Standard weiss RAL 9016
Andere Farben auf Anfrage



Motor Gleichstrom-Motor 24 Volt geregelt
Spannung 6–12 Volt
Integrierter Rutschkupplung
Mit Überlastschutz

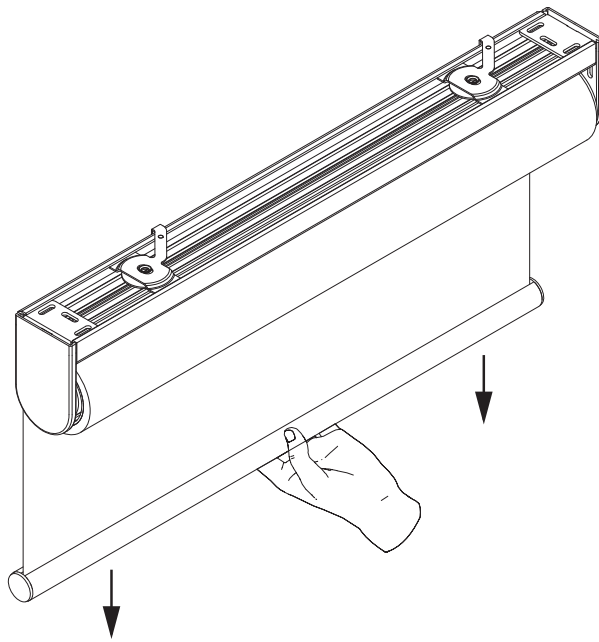
Batterien Panasonic Powerline D-LR 20, 1.5 V
(in Lieferumfang enthalten und in Welle integriert)

Breite bis 63 cm	4 Batterien
Breite bis 107 cm	4 Batterien
Breite bis 245 cm	6 Batterien
Breite bis 300 cm	8 Batterien

Beschwerung RO Beschwerung Rundprofil Aluminium

Farben Standard alu eloxiert
Standard weiss RAL 9016
Andere Farben auf Anfrage

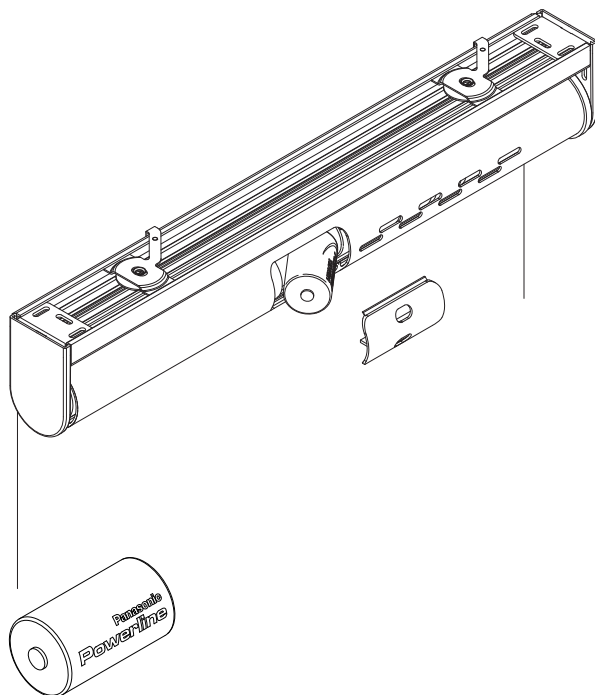
Option: ELOX E'PLUS II Design
Hochwertige Seitendeckel oben und Endkappen Beschwerung RO in Aluminium eloxiert passend zu Tragprofil/
Beschwerung Alu eloxiert anstelle Kunststoffausführung



Endstopp Voreinstellung Endabschaltung unten im Werk, oben und unten individuell vor Ort einstellbar

Touch Motion Bedienung auch ohne Fernbedienung möglich. Durch leichtes Ziehen am Beschwerungsstab (ca. 5 cm) wird der Motor aktiviert und der Behang fährt automatisch nach oben

Rutschkupplung Wenn nötig, kann der Behang von Hand am Beschwerungsstab langsam nach unten bis zur gewünschten Position gezogen werden. Für das automatische Aufrollen als dann die Touch Motion Funktion oder den Funksender benutzen



- Batterie-wechsel**
1. Drücken der AB Taste bis das Rollo in der untersten Endlage stehen bleibt
 2. Kurzer Zug am Beschwerungsstab (ca. 10 cm), das Rollo fährt auf die 75% Position
 3. Den Behang am Beschwerungsstab nach unten ziehen bis Batteriefach sichtbar wird
 4. Graue Batteriekappe abnehmen und Batterien austauschen als dann Kappe wieder aufsetzen (bündig mit Welle)
 5. Die AUF-Taste drücken, das Rollo fährt bis zur oberen Endlage

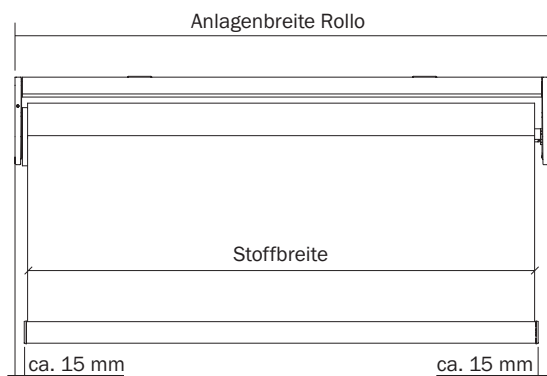
Batterie Ersatzbatterie Panasonic Powerline D-LR 20, 1.5 V

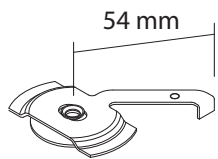
Größen Breite max. 300 cm
Höhe max. 300 cm

Stoffabwicklung Standard hinten abrollend für Wand- und Deckenmontage

Auf Anfrage vorne abrollend nur für Deckenmontage

Stoffbreite Stoffbreite = Anlagenbreite - 3.0 cm



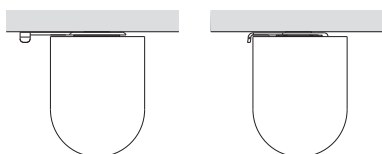


Spanner Standard Die Rollos liefern wir fertig zusammengestellt mit den dazugehörigen Spanner

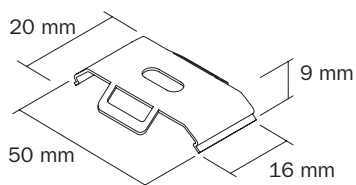
Farben Standard vernickelt

Minimale Schattenfuge von ca. 2 mm

Montageanordnung der Spanner vom Rolloende ca. 8 bis 10 cm:



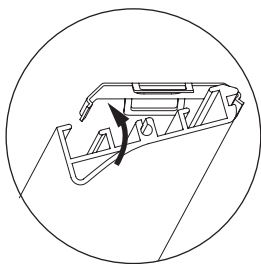
Funktion Spanner
 bis 99 cm Breite 2 Stück
 von 100 cm bis 149 cm Breite 3 Stück
 von 150 cm bis 199 cm Breite 4 Stück
 von 200 cm bis 300 cm Breite 5 Stück



Clip Die Rollos liefern wir fertig zusammengestellt mit den dazugehörigen Metallclips auf Wunsch.
 Montageanordnung der Clips vom Rolloende ca. 8 bis 10 cm:

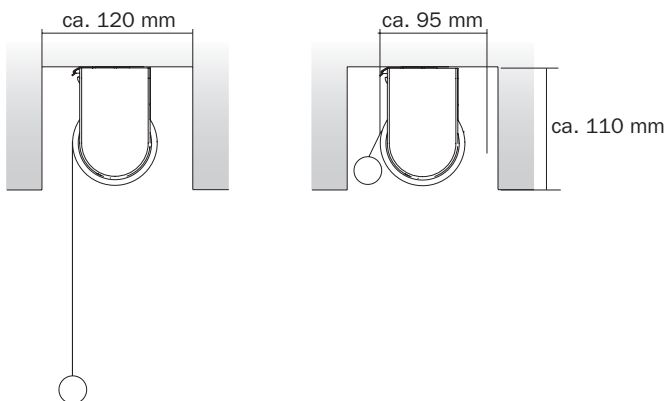
bis 99 cm Breite 2 Stück
 von 100 cm bis 149 cm Breite 3 Stück
 von 150 cm bis 199 cm Breite 4 Stück
 von 200 cm bis 300 cm Breite 5 Stück

Farben Standard vernickelt
 Standard weiss RAL 9016
 Andere Farben auf Anfrage

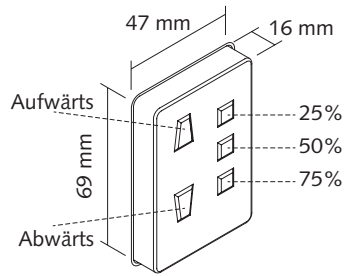


Anbringen der Clips an Decke oder Wand möglich

Funktion Clip Tragprofil mit Rückseite in die Clips ansetzen.
 Alsdann Vorderseite von Rollo nach oben in die Clips drücken bis zum Einrasten



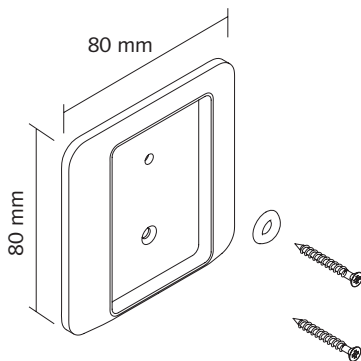
Clip Einbau des Rollos



Funkhand-Sender 1-Kanal

QMotion Funkhandsender 1-Kanal
5 Knöpfe für Aufwärts, Abwärts
Zwischenstopp bei 25%, 50%
und 75% der Anlagenhöhe
Magnetische Rückseite für Wandhalte-
rung (Optional)

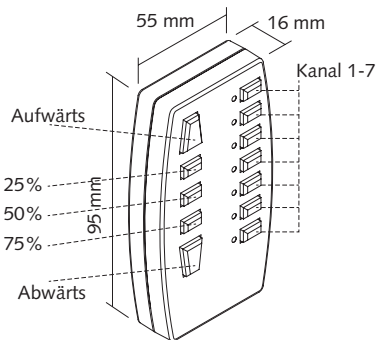
Farben weiss



QMotion Wandhalterung Funk-
handsender 1-Kanal
Mit integrierter Magnethalterung

Farben weiss

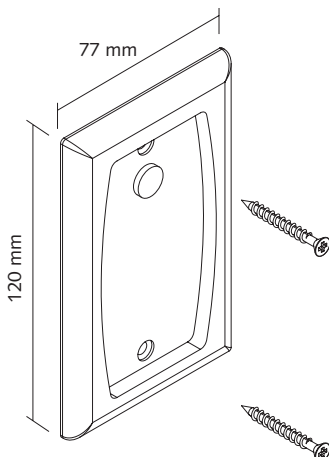
Gesamttiefe Wandhalterung / Funk-
handsender 22 mm



Funkhand-Sender 7-Kanal

QMotion Funkhandsender 7-Kanal
5 Knöpfe für Aufwärts, Abwärts
Zwischenstopp bei 25%, 50%
und 75% der Anlagenhöhe
Bis zu 6 Einzel- oder Gruppen-
einstellungen, Kanal 7 steuert alle
Rollos gemeinsam, LED Anzeige für
angesteuerte Einheit, Magnetische
Rückseite für Wandhalterung
(Optional)

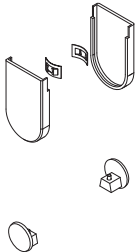
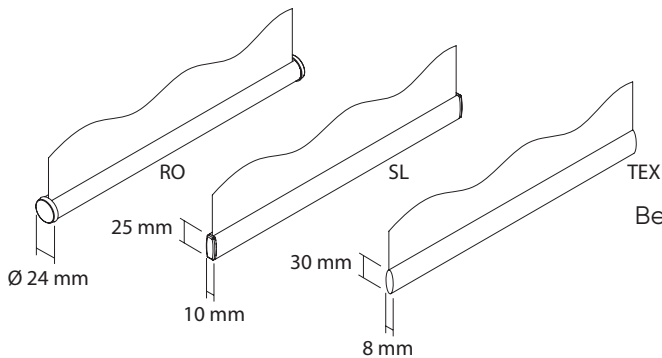
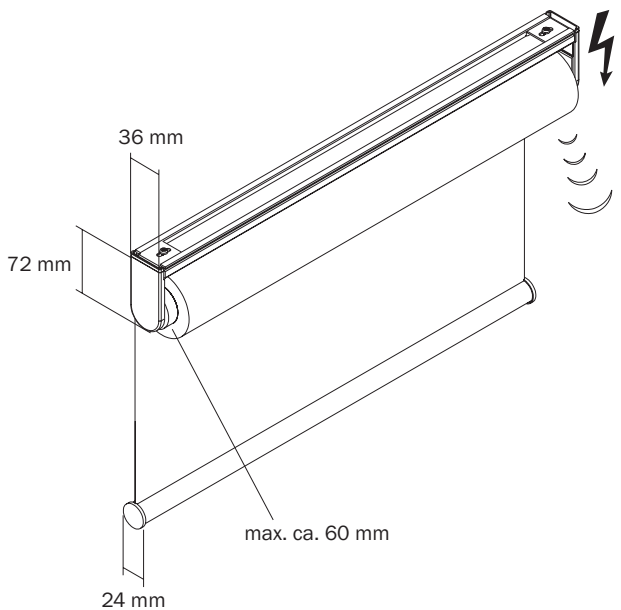
Farben weiss



QMotion Wandhalterung Funkhand-
sender 6-Kanal
Mit integrierter Magnethalterung

Farben weiss

Gesamttiefe Wandhalterung / Funk-
handsender 24 mm



Technik Das robuste Elektro-Rollo für den leichten Einbau. Komplett und montagebreit mit Tragprofil und Clips. Rollowelle ca. 46 mm Durchmesser. Motorenanordnung wahlweise rechts oder links.
Länge Elektrokabel 250 cm.



Motor Wechselstrom-Motor 230 V
Frequenz 50 Hz
Aufnahmeleistung 95 Watt
Nennstrom 0.44 Amp.

ROLLECTRO II :
Max. Umdrehungen 40x
ROLLECTRO II RTS:
Max. 40 Umdrehungen mit einer Laufzeit von max. 5 Min. (bei 20–35° C)
Nenn Drehzahl 30 U/Min.
Überlastschutz

Farben Standard alu eloxiert/grau
Standard weiss RAL 9016
Andere Farben auf Anfrage

Beschwerung RO Beschwerung Rundprofil Aluminium

Farben Standard alu eloxiert/grau
Standard weiss RAL 9016
Andere Farben auf Anfrage

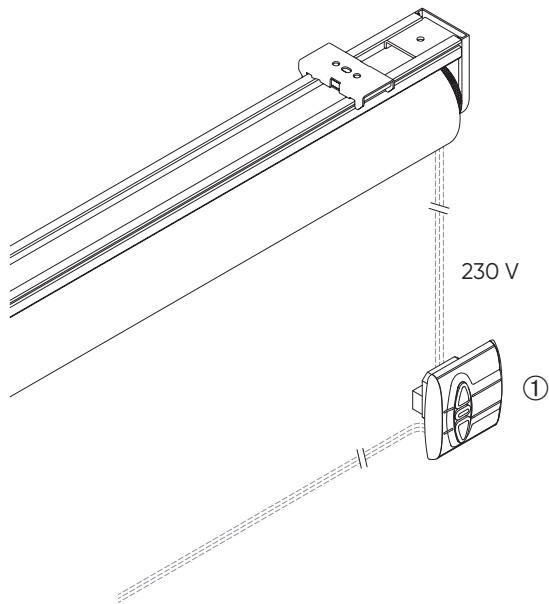
Beschwerung SL Beschwerung Flachprofil Aluminium

Farben Standard alu eloxiert/grau
Standard weiss RAL 9016
Andere Farben auf Anfrage

Beschwerung TEX Beschwerung Flachprofil 6 x 20 mm in Saum eingenäht

Option:
ELOX 2 Hochwertige Seitendeckel oben und Endkappen Beschwerung RO und SL in Aluminium eloxiert passend zu Tragprofil/Beschwerung alu eloxiert anstelle der Kunststoffausführung

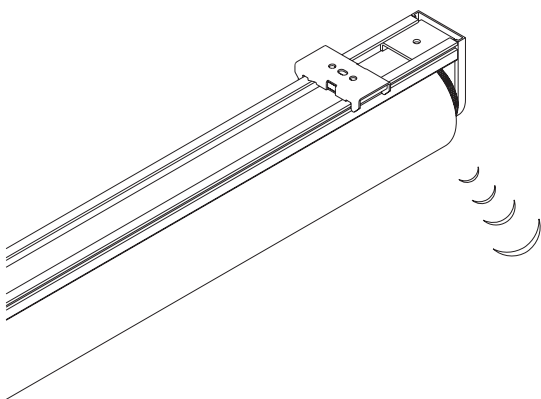
Grössen Breite max. 250 cm
Höhe max. 360 cm



Einzelbedienung Schalter

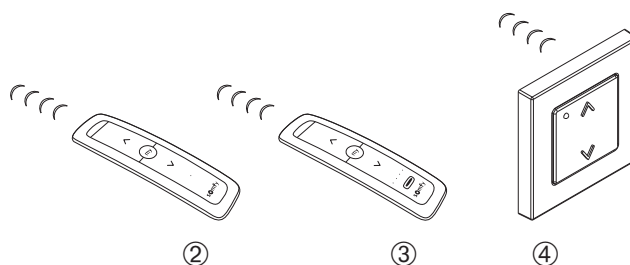
- ① Tastschalter Inis Uno

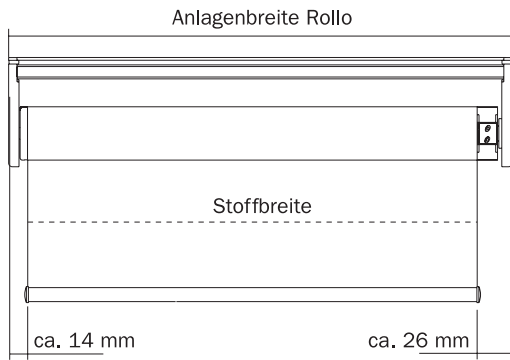
Weitere Varianten von Einzel- oder Gruppensteuerungen sind auf Anfrage möglich.



Bedienung Funk

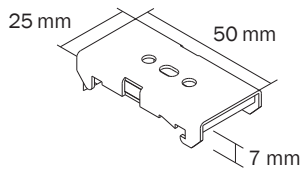
- ② Funkhandsender Situo 1 RTS
- ③ Funkhandsender Situo 5 RTS
- ④ Funkwandsender Smoove 1 RTS





Stoffabwicklung Standard hinten abrollend
 Auf Anfrage vorne abrollend

Stoffbreite Stoffbreite = Anlagenbreite - 4.0 cm

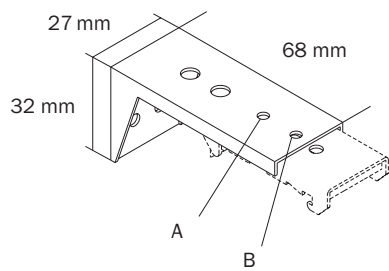


Clip Standard Die Rollos liefern wir fertig zusammen- gestellt mit den dazugehörigen Metallclips. Montageanordnung der Clips/Trag- winkel vom Rolloende ca. 4 bis 6 cm:

bis 99 cm Breite 2 Stück
 von 100 cm bis 149 cm Breite 3 Stück
 von 150 cm bis 199 cm Breite 4 Stück
 von 200 cm bis 250 cm Breite 5 Stück

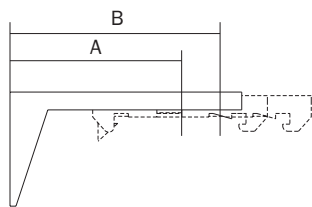
Farben Standard vernickelt
 Standard weiss RAL 9016
 Andere Farben auf Anfrage

Schnelle und einfachste Montage mit einer geringen Schattenfuge von ca. 7 mm

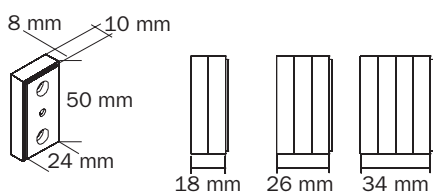


Tragwinkel Metalltragwinkel

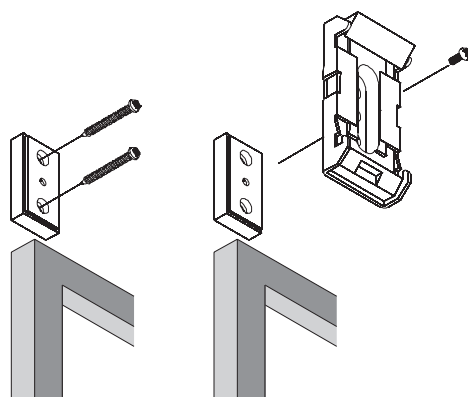
Farben Standard vernickelt
 Standard weiss RAL 9016
 Andere Farben auf Anfrage

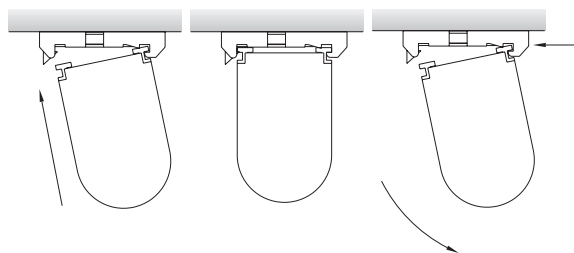


Ausladung A ca. 50 mm
 Ausladung B ca. 63 mm



Distanzplatte Clipmontage Distanzplatte aus Kunststoff transparent; geringe Ausladung Distanz von Wand durch Anbringen einer oder mehrerer Distanzplatten

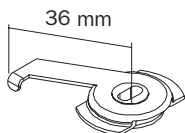




Funktion Clip Das Trägerprofil in die Clips einführen und drücken. Rollo klinkt ein und ist funktionsbereit

Entfernen des Rollos durch drücken «Push»

Anbringen der Clips im Lot an Decke oder Wand möglich

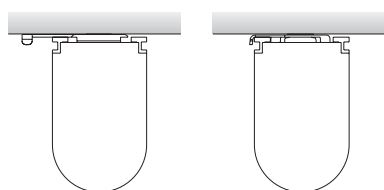


Spanner Die Rollos liefern wir fertig zusammengestellt mit den dazugehörigen Spanner auf Wunsch

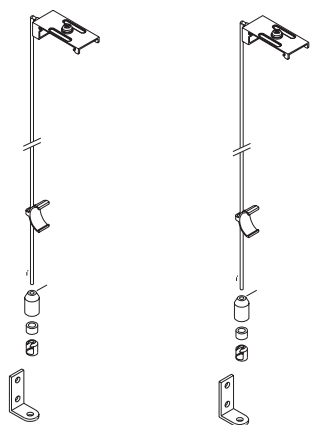
Farben Standard vernickelt

Minimale Schattenfuge von ca. 2 mm

Montageanordnung der Spanner vom Rolloende ca. 4 bis 6 cm:

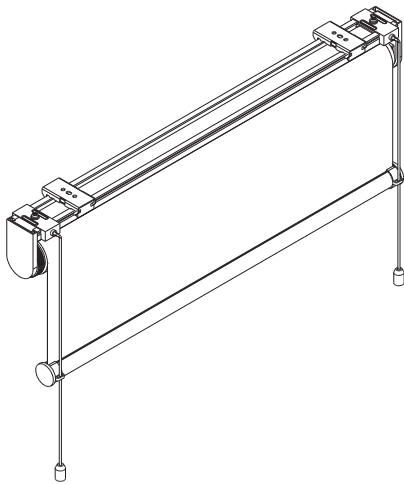


Funktion	bis 99 cm Breite	2 Stück
Spanner	von 100 cm bis 149 cm Breite	3 Stück
	von 150 cm bis 199 cm Breite	4 Stück
	von 200 cm bis 250 cm Breite	5 Stück



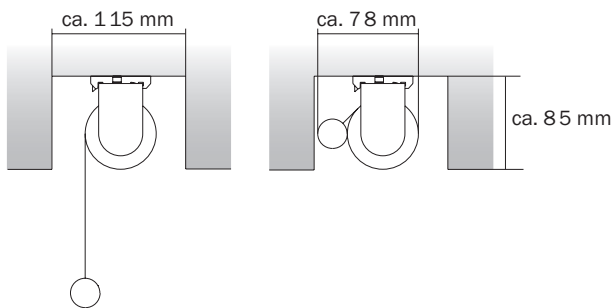
Seilführung Set bestehend aus:
 Set 2 Seilprofil-Clips
 2 Seile (Kunststoffummantelung)
 nur Länge A = 350 cm, B = 450 cm
Beschwerung RO 2 Seilführungsclips
 2 Spannvorrichtungen
 2 Wandhalter

Farben Standard grau
 Standard weiss

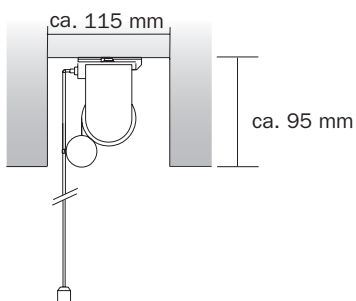


Montagevorgehen:

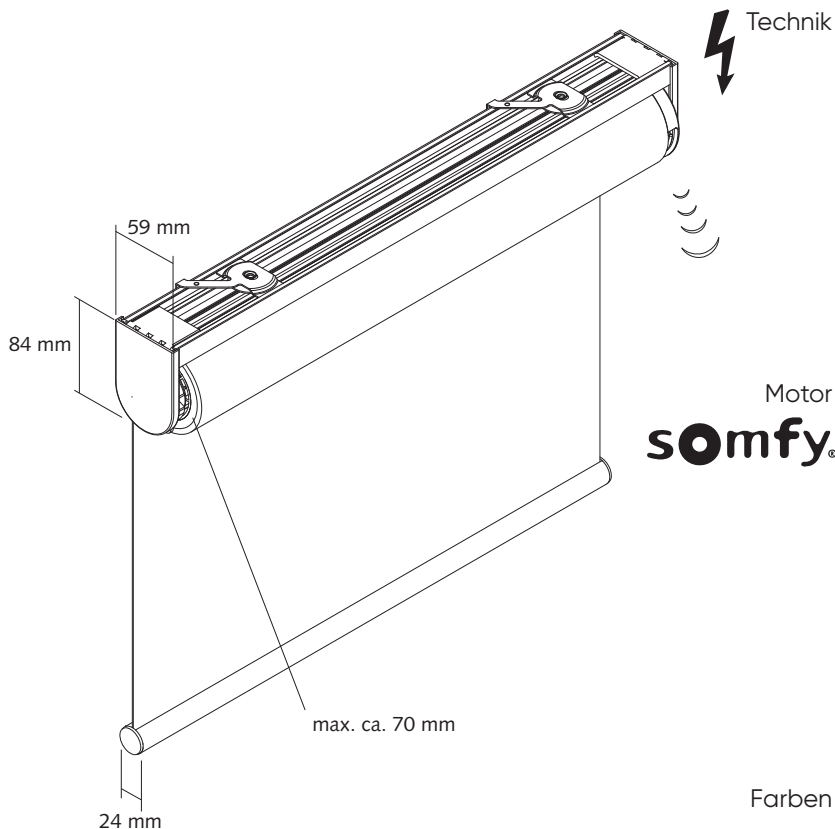
1. Montage der Seilprofil-Clips auf Tragprofil mittels Klemmschrauben
2. Montage Rollo an Decke
3. Fixieren der Seilführungsclips auf Beschwerungsstab
4. Metallseil durchziehen, Abdeckkappe Spannvorrichtung auf Seil führen
5. Montage der Spannvorrichtung, Nachziehen und Fixieren der gewünschten Spannung und Abdeckung anbringen



Clip/Spanner Einbau des Rollos



Seilführung Einbau des Rollos

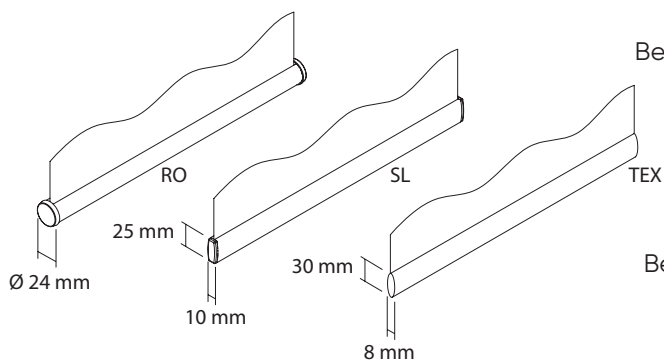


Technik
 Das grossflächig Elektrozug-Rollo aus hochwertigen Materialien. Komplett und montagebereit mit Tragprofil und Spanner.
 Rollowelle ca. 52 mm & 65 mm Durchmesser
 Motorenanordnung wahlweise rechts oder links
 Länge Elektrokabel 250 cm
 Für grosse und schwere Behänge



Motor
 Wechselstrom-Motor 230 V
 Frequenz 50 Hz
 Aufnahmeleistung 95 Watt
 Nennstrom 0.44 Amp.
 MEGATRIC POWER:
 Max. Umdrehungen 40x
 MEGATRIC POWER RTS:
 Max. 40 Umdrehungen mit Laufzeit max. 5 Min. (bei 20–35° C)
 Nennzahl 30 U/Min.
 Überlastschutz

Farben
 Standard alu eloxiert/grau
 Standard weiss RAL 9016
 Andere Farben auf Anfrage



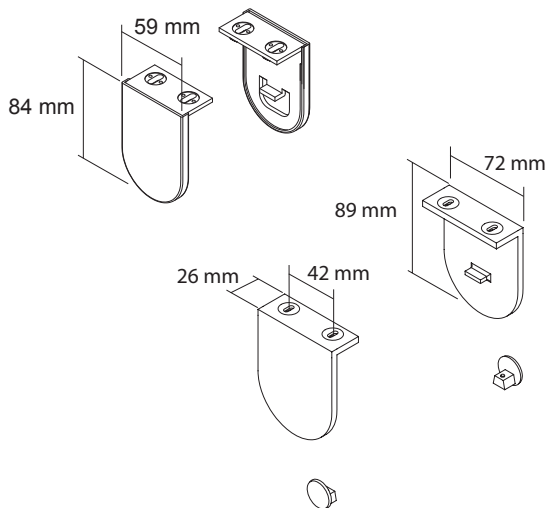
Beschwerung RO Beschwerung Rundprofil Aluminium

Farben
 Standard alu eloxiert/grau
 Standard weiss RAL 9016
 Andere Farben auf Anfrage

Beschwerung SL Beschwerung Flachprofil Aluminium

Farben
 Standard alu eloxiert/grau
 Standard weiss RAL 9016
 Andere Farben auf Anfrage

Beschwerung TEX Beschwerung Flachprofil 6 x 20 mm in Saum eingnäht



Seitenträger Optional nur mit Seitenträger erhältlich, Ausführung weiss und grau mit Kunststoff Endkappen

Option: ELOX 3 Design
 Hochwertige Seitenträger oben und Endkappen Beschwerung RO und SL in Aluminium eloxiert passend zu Beschwerung alu eloxiert anstelle der Kunststoffausführung.
 Nicht möglich mit Tragprofil

Bedienung/
Steuerung Set D (siehe ROLLECTRO II)
Set E (siehe ROLLECTRO II)
Set F (siehe ROLLECTRO II)
Set H (siehe ROLLECTRO II RTS)
Set G (siehe ROLLECTRO II RTS)

Gruppen-
steuerung ab 2 Anlagen auf Anfrage möglich

Endstopp Voreinstellung, Endabschaltung oben/
unten im Werk, Feineinstellung vor Ort
möglich

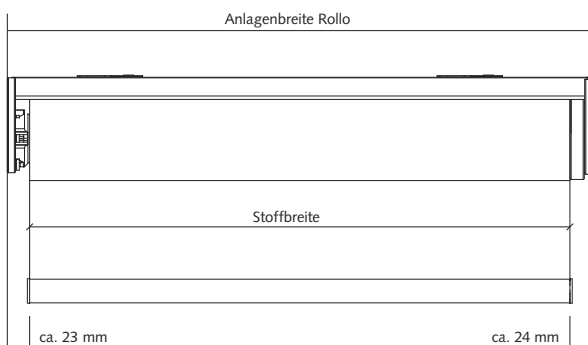
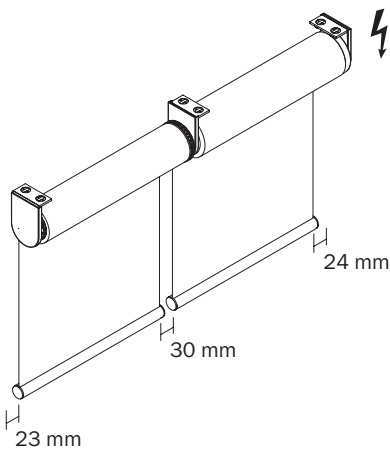
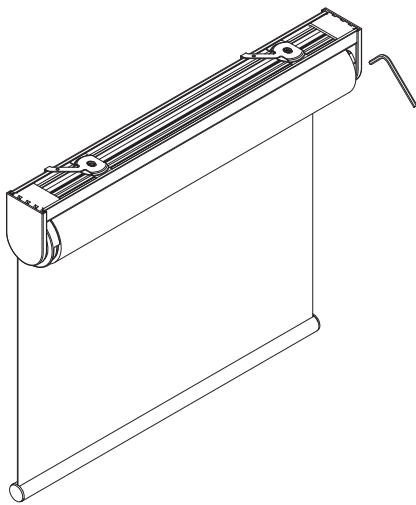
Gegenlager Nivellierung der Rollwelle vor Ort durch
einstellbar Drehen der Inbusschraube möglich

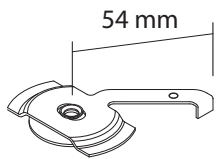
Größen Breite max. 300 cm
Höhe max. 400 cm

Stoffabwicklung Standard hinten abrollend
Auf Anfrage vorne abrollend

Kopplung Simultane Bedienung bis zu 3 Rollos
mit 1 Elektroantrieb, wahlweise links
oder rechts, mit einer Totalfläche von
max. 15 m², max. Gewicht 7 kg.
Nicht möglich mit Tragprofil

Stoffbreite Stoffbreite = Anlagenbreite - 4.7 cm



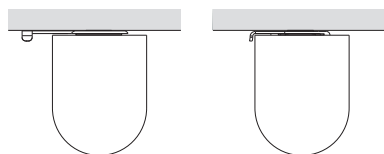


Spanner Standard Die Rollos liefern wir fertig zusammengestellt mit den dazugehörigen Spanner

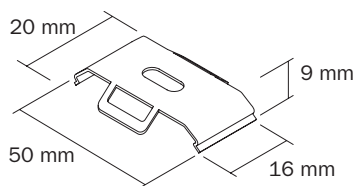
Farben Standard vernickelt

Minimale Schattenfuge von ca. 2 mm

Montageanordnung der Spanner vom Rolloende ca. 8 bis 10 cm:



Funktion Spanner	bis 99 cm Breite	2 Stück
	von 100 cm bis 149 cm Breite	3 Stück
	von 150 cm bis 199 cm Breite	4 Stück
	von 200 cm bis 300 cm Breite	5 Stück

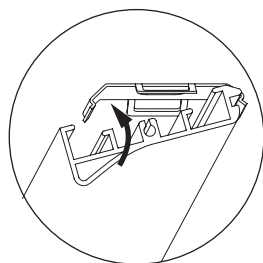


Clip Die Rollos liefern wir fertig zusammengestellt mit den dazugehörigen Metallclips auf Wunsch. Montageanordnung der Clips vom Rolloende ca. 8 bis 10 cm:

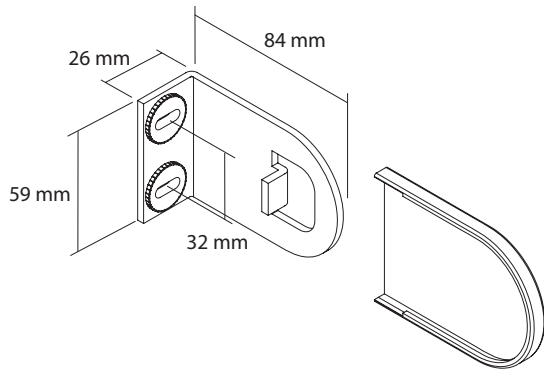
	bis 99 cm Breite	2 Stück
	von 100 cm bis 149 cm Breite	3 Stück
	von 150 cm bis 199 cm Breite	4 Stück
	von 200 cm bis 300 cm Breite	5 Stück

Farben Standard vernickelt
Standard weiss RAL 9016
Andere Farben auf Anfrage

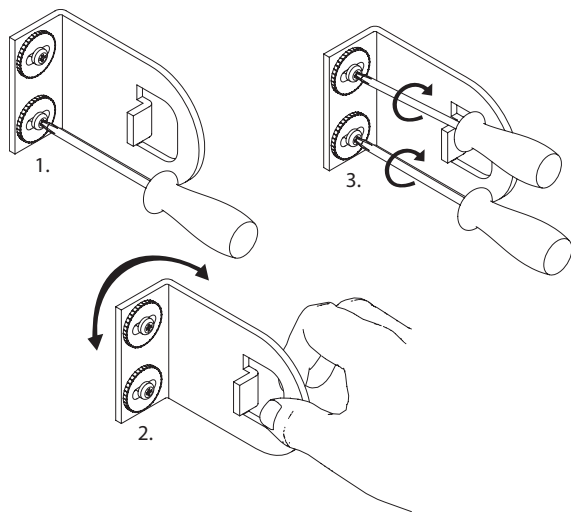
Anbringen der Clips an Decke oder Wand möglich



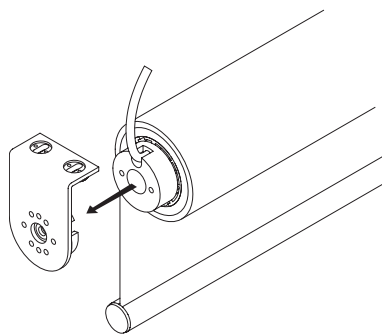
Funktion Clip Tragprofil mit Rückseite in die Clips ansetzen. Alsdann Vorderseite von Rollo nach oben in die Clips drücken bis zum Einrasten



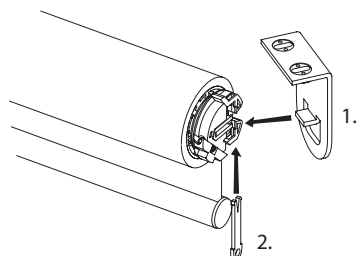
Seitenträger Stabile Metallträger mit Kunststoff Seitendeckel



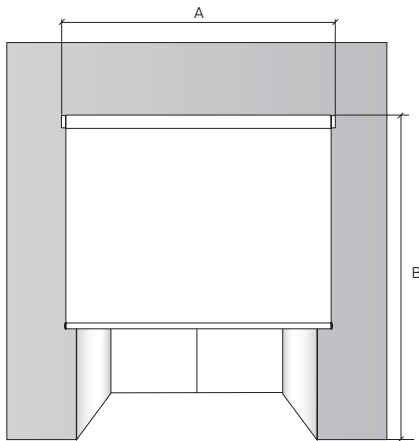
Justierscheiben um 360° drehbare Justierscheiben für einfache und genaue Montage



Montage
Motorseite



Montage
Gegenseite

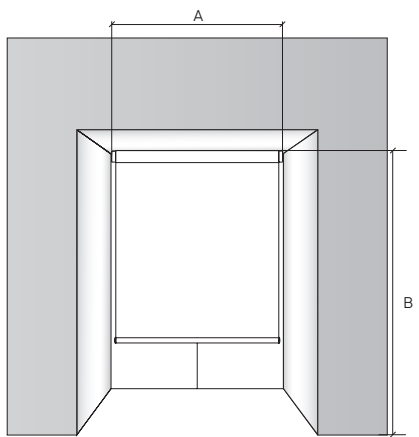
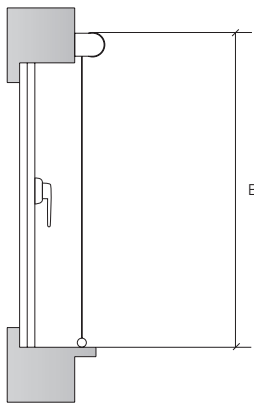


Vor der Nische:

Bitte geben Sie bei Ihrer Bestellung die Masse des Rollos an und benutzen Sie unser Bestellformular

A – Rollobreite
(Nischenbreite + 10 cm)

B – Rollohöhe
(Nischenhöhe + 10 cm)



In der Nische:

Bitte geben Sie bei Ihrer Bestellung die Masse des Rollos an und benutzen Sie unser Bestellformular

A – Rollobreite
(Nischenbreite +/- 1 cm)

B – Rollohöhe
(Lichte Nischenhöhe)

