

# FACTSHEET

## ACOUSTIC ROOM DIVIDER

### BUILD – INLINE – SET 1

Geradlinige Verbindung / Straight-line connection

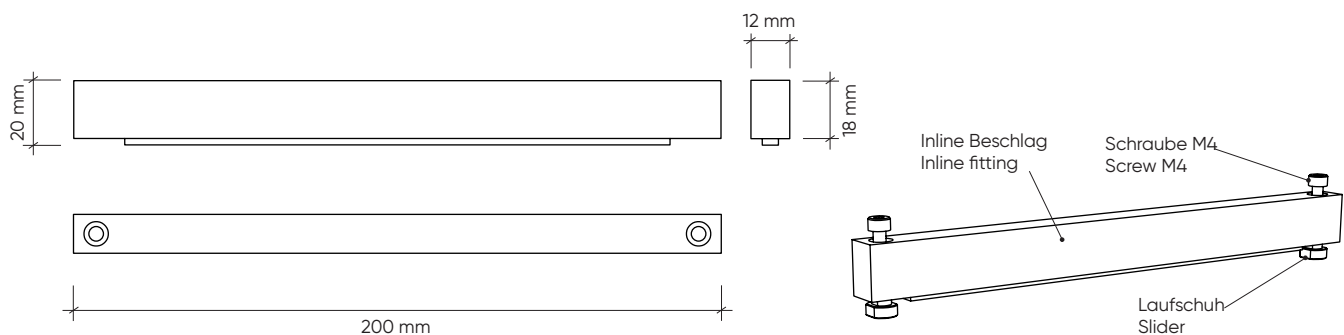
#### Beschreibung / Product description

Geradlinige Verbindung von zwei ACOUSTIC ROOM DIVIDER Paneelen / Straight-line connection of two ACOUSTIC ROOM DIVIDER panels

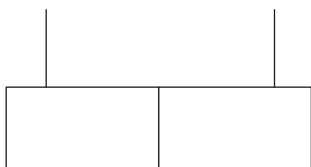
**Größe / Size:** B 20 x H 2 x T 1,2 cm / W 20 x H 2 x D 1,2 cm  
**Gewicht / Weight:** ca. 140 g

**Farbe / Colour:** Aluminium Schwarz eloxiert / Aluminum black anodized

**Lieferumfang / Included components:** 2x Inline Beschlag, 4x Schraube M4, 4x Laufschiene / 2x Inline fitting, 4x screw M4, 4x slider

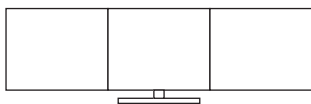


#### Anwendungsbeispiele / Examples



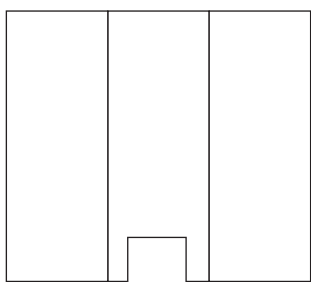
**AIR**  
Lösung zum Abhängen  
Solution to suspend

2x ACOUSTIC ROOM DIVIDER Paneel / Panel  
1x BUILD Inline Set 1 / Inline Set 1  
1x Air Standard Seilsystem / Air suspension system



**DESKTOP**  
Lösung zum Aufstellen auf Tischen/  
Sideboards  
Solution to place on tables/sideboards

3x ACOUSTIC ROOM DIVIDER Paneel / Panel  
2x BUILD Inline Set 1 / Inline Set 1  
1x Centerbase Standfuß / Centerbase base plate



**GROUND**  
Lösung zum Aufstellen auf den Boden  
Solution to position on the floor

3x ACOUSTIC ROOM DIVIDER / Panel  
2x BUILD Inline Set 1 / Inline Set 1  
1x Floorbase Standfuß / Floorbase base plate

# FACTSHEET

## ACOUSTIC ROOM DIVIDER

### BUILD – INLINE – SET 2

Geradlinige Verbindung / Straight-line connection



#### Beschreibung / Product description

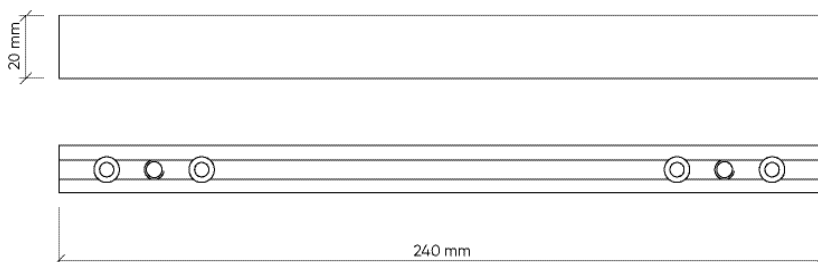
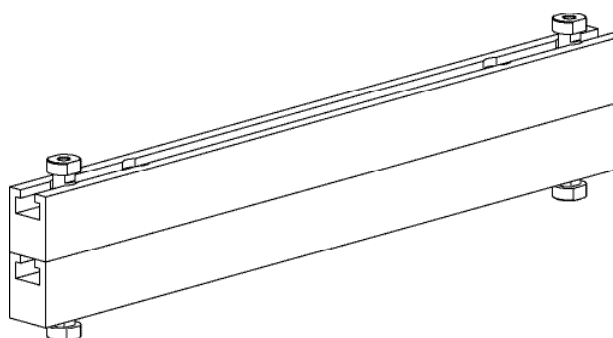
Geradlinige Verbindung von mehreren ACOUSTIC ROOM DIVIDER Paneelen / Straight-line connection of several ACOUSTIC ROOM DIVIDER panels

**Größe / Size:** B 24 cm x H 2 cm x T 1,5 cm

**Gewicht / Weight:** ca. 140 g

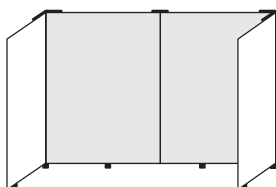
**Farbe / Colour:** Aluminium Schwarz pulverbeschichtet / Aluminum black powder coated

**Lieferumfang / Included components:** 2x Inline Set 2 Beschlag, 4x Schraube M4, 2x Schraube M6, 4x Laufschuh / 2x Inline Set 2 fitting, 4x screw M4, 2x screw M6, 4x slider

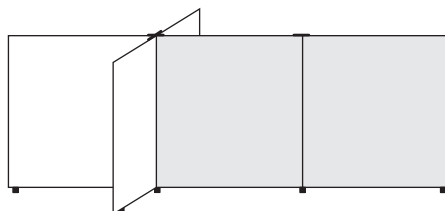


#### Anwendungsbeispiele / Examples

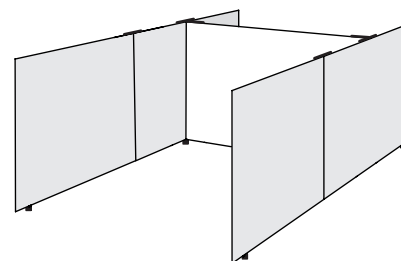
**GROUND** - Lösung zum Aufstellen auf den Boden / Solution to position on the floor



4x ACOUSTIC ROOM DIVIDER Paneel / Panel  
1x BUILD Inline Set 2 / Inline Set 2  
2x BUILD Corner / Corner  
2x Point Punktfuß Set / Point base set



4x ACOUSTIC ROOM DIVIDER Paneel / Panel  
1x BUILD Inline Set 2 / Inline Set 2  
1x BUILD Double-T / Double-T  
3x Point Punktfuß Set / Point base set



5x ACOUSTIC ROOM DIVIDER Paneel / Panel  
2x BUILD Inline Set 2 / Inline Set 2  
2x BUILD-T  
3x Point Punktfuß Set / Point base set

# FACTSHEET

## ACOUSTIC ROOM DIVIDER

### BUILD – CORNER

90°-Eckverbindung / 90° corner connection



#### Beschreibung / Product Description

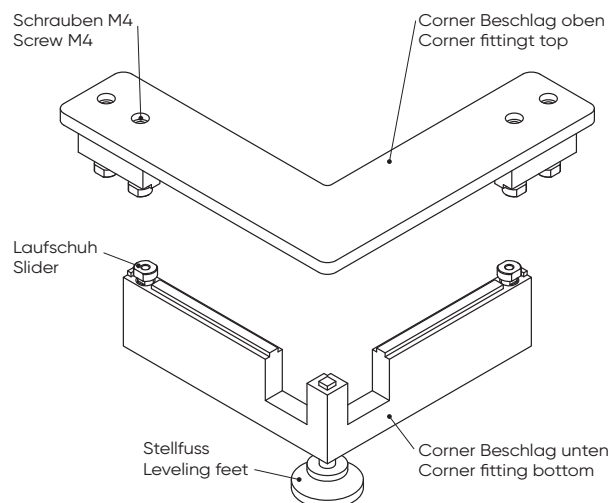
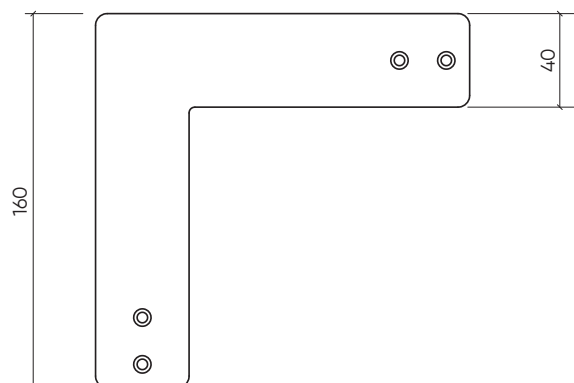
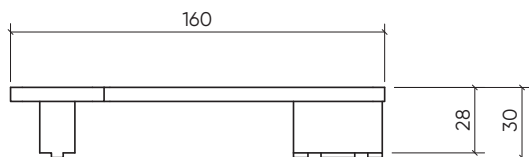
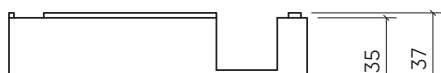
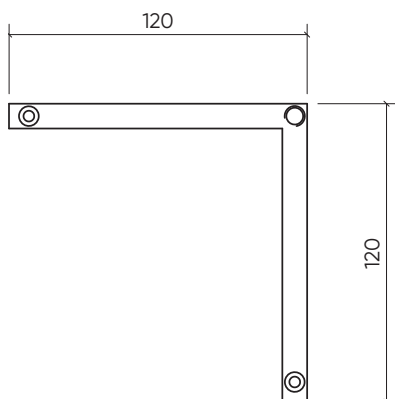
90°-Eckverbindung von zwei ACOUSTIC ROOM DIVIDER Paneelen / 90°-corner connection of two ACOUSTIC ROOM DIVIDER panels

**Größe / Size:** B 12 x H 37\* x T 12 cm (\*ca. 1,5 cm sichtbar) / W 12 x H 37\* x D 12 cm (\*ca. 1,5 cm visible)

**Gewicht / Weight:** ca. 182 g

**Farbe / Colours:** Aluminium Schwarz eloxiert / Aluminum black anodized

**Lieferumfang / Included components:** 2x Corner Beschlag, 4x Schraube M4, 4x Lauschuh, 1x Stellfuß zum Höhenausgleich / 2x Corner fitting, 4x screw M4, 4x slider, 1x levelling feet



# FACTSHEET

## ACOUSTIC ROOM DIVIDER

### BUILD – CORNER

90°-Eckverbindung / 90° corner connection



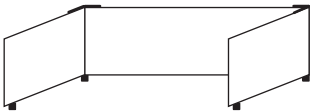
#### Anwendungsbeispiele / Examples



##### **AIR**

Lösung zum Abhängen  
Solution to suspend

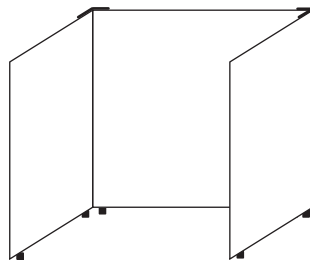
3x ACOUSTIC ROOM DIVIDER Paneel / Panel  
2x BUILD Corner  
2x Air Standard Seilsystem / Air suspension system



##### **DESKTOP**

Lösung zum Aufstellen auf Tischen/  
Sideboards  
Solution to place on tables/sideboards

3x ACOUSTIC ROOM DIVIDER Paneel / Panel  
2x BUILD Corner  
1x Point Punktfuß Set / Point base set



##### **GROUND**

Lösung zum Aufstellen auf den Boden  
Solution to position on the floor

3x ACOUSTIC ROOM DIVIDER Paneel / Panel  
2x BUILD Corner  
1x Point Punktfuß Set / Point base set

# FACTSHEET

## ACOUSTIC ROOM DIVIDER

### BUILD – T

T-Verbindung / T-connection



### Beschreibung / Product Description

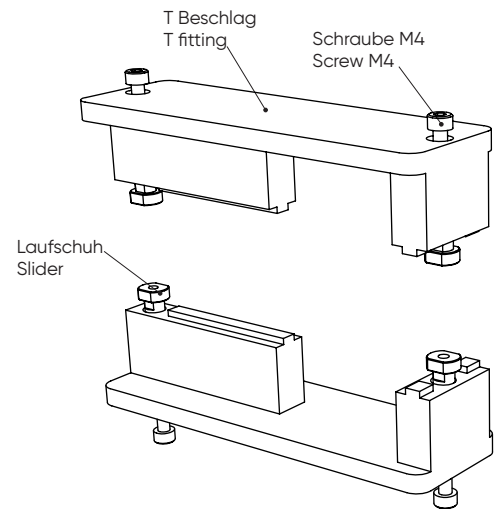
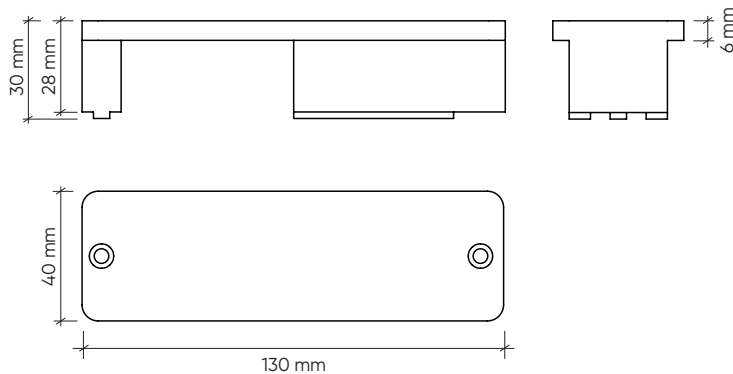
T-Verbindung von zwei ACOUSTIC ROOM DIVIDER Paneelen /  
T-connection of two ACOUSTIC ROOM DIVIDER panels

**Lieferumfang / Included components:** 2x BUILD-T  
Beschlag, 4x Schraube M4 / 2x BUILD-T fitting, 4x screw M4

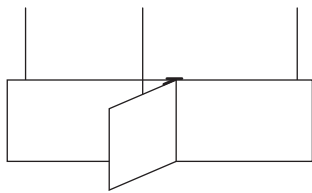
**Größe / Size:** B 13 x H 3\* x T 4 cm (\* 0,6 cm davon sichtbar) /  
W 13 x H 3\* x D 4 cm (\*ca. 0,6 cm visible)

**Gewicht / Weight:** ca. 150 g

**Farbe / Colours:** Aluminium Schwarz eloxiert / Aluminum black  
anodized

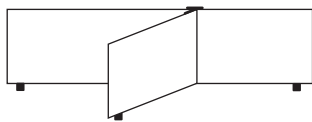


### Anwendungsbeispiele / Examples



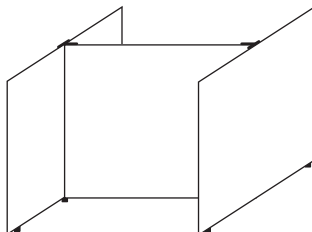
**AIR**  
Lösung zum Abhängen  
Solution to suspend

2x ACOUSTIC ROOM DIVIDER Paneel / Panel  
2x BUILD-T  
2x Air Standard Seilsystem / Air suspension system



**DESKTOP**  
Lösung zum Aufstellen auf Tischen/  
Sideboards  
Solution to place on tables/sideboards

2x ACOUSTIC ROOM DIVIDER Paneel / Panel  
2x BUILD-T  
2x Point Punktfuß Set / Point base set



**GROUND**  
Lösung zum Aufstellen auf den Boden  
Solution to position on the floor

3x ACOUSTIC ROOM DIVIDER Paneel / Panel  
2x BUILD-T  
3x Point Punktfuß Set / Point base set

# FACTSHEET

## ACOUSTIC ROOM DIVIDER

BUILD – DOUBLE T  
Kreuzverbindung / Cross-connection



### Beschreibung / Product Description

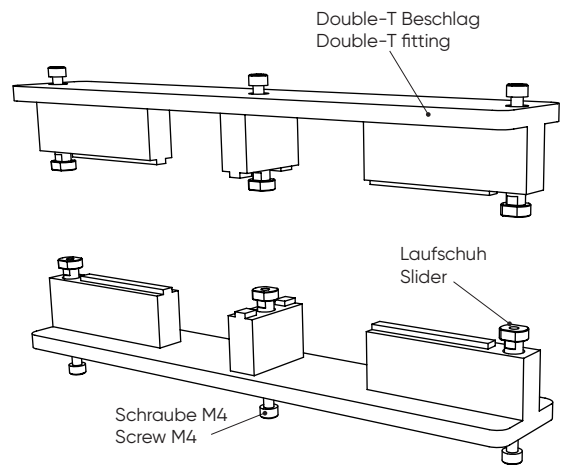
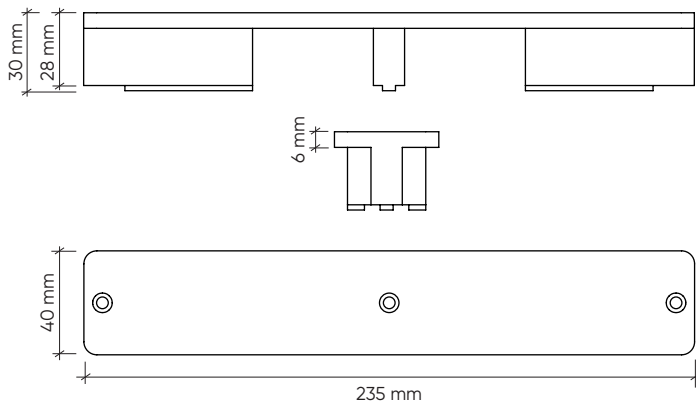
Kreuz-Verbindung von zwei ACOUSTIC ROOM DIVIDER Paneelen / Cross connection of two ACOUSTIC ROOM DIVIDER panels

**Größe / Size:** B 23,5 x H 3\* x T 4 cm (\*0,6 cm davon sichtbar) / W 23,5 x H 3\* x D 4 cm (\*ca. 0,6 cm visible)

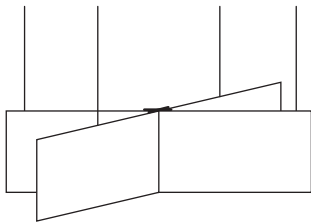
**Gewicht / Weight:** ca. 260 g

**Farbe / Colours:** Aluminium schwarz eloxiert / Aluminum black anodized

**Lieferumfang / Included components:** 2x BUILD DOUBLE-T Beschlag, 6x Schraube M4 / 2x BUILD DOUBLE-T fitting, 6x screw M4

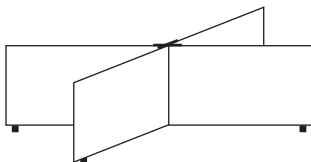


### Anwendungsbeispiele / Examples



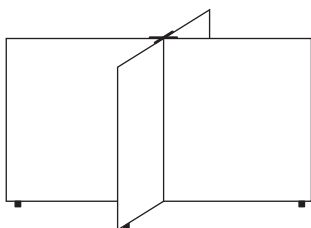
**AIR**  
Lösung zum Abhängen  
Solution to suspend

3x ACOUSTIC ROOM DIVIDER Paneel / Panel  
1x BUILD DOUBLE-T  
2x Air Standard Seilsystem / Air suspension system



**DESKTOP**  
Lösung zum Aufstellen auf Tischen/  
Sideboards  
Solution to place on tables/sideboards

3x ACOUSTIC ROOM DIVIDER Paneel / Panel  
1x BUILD DOUBLE-T  
2x Point Punktfuß Set / Point base set



**GROUND**  
Lösung zum Aufstellen auf den Boden  
Solution to position on the floor

3x ACOUSTIC ROOM DIVIDER Paneel / Panel  
1x BUILD DOUBLE-T  
2x Point Punktfuß Set / Point base set

# FACTSHEET

## ACOUSTIC ROOM DIVIDER

### BUILD – POINT SET

Punktfuß / Levelling feet

#### Beschreibung / Product Description

Punkt-Fuß für verkettete ACOUSTIC ROOM DIVIDER Paneele /  
Levelling feet for connected ACOUSTIC ROOM DIVIDER panels

**Größe / Size:** B 2,5 x H 3,7\* x T 1,2 cm (\*ca. 1,5 cm sichtbar) /  
W 2,5 x H 3,7\* x D 1,2 cm (\*ca. 1,5 cm visible)

**Gewicht / Weight:** ca. 21 g

**Farbe / Colours:** Paneeladapter Aluminium schwarz eloxiert,  
Druckstück Kunststoff schwarz / Aluminum black anodized,  
thrust piece black plastic

#### Lieferumfang / Included components:

2x Punktfuß POINT (Paneeladapter, Gewindestift mit  
Druckstück zum Höhenausgleich), 2x Schraube M4,  
2x Laufsuh

2x levelling feet (paneladapter, headless screw with pressure  
plate), 2x screw M4, 2x slider

