

FACTSHEET ACOUSTIC ROOM DIVIDER

CENTERBASE

DESKTOP – Lösung zum Aufstellen / Free-standing solution

Beschreibung / Product description

ACOUSTIC ROOM DIVIDER CENTERBASE

Ovale Fußplatte mit Paneeladapter / Oval baseplate with panel adapter

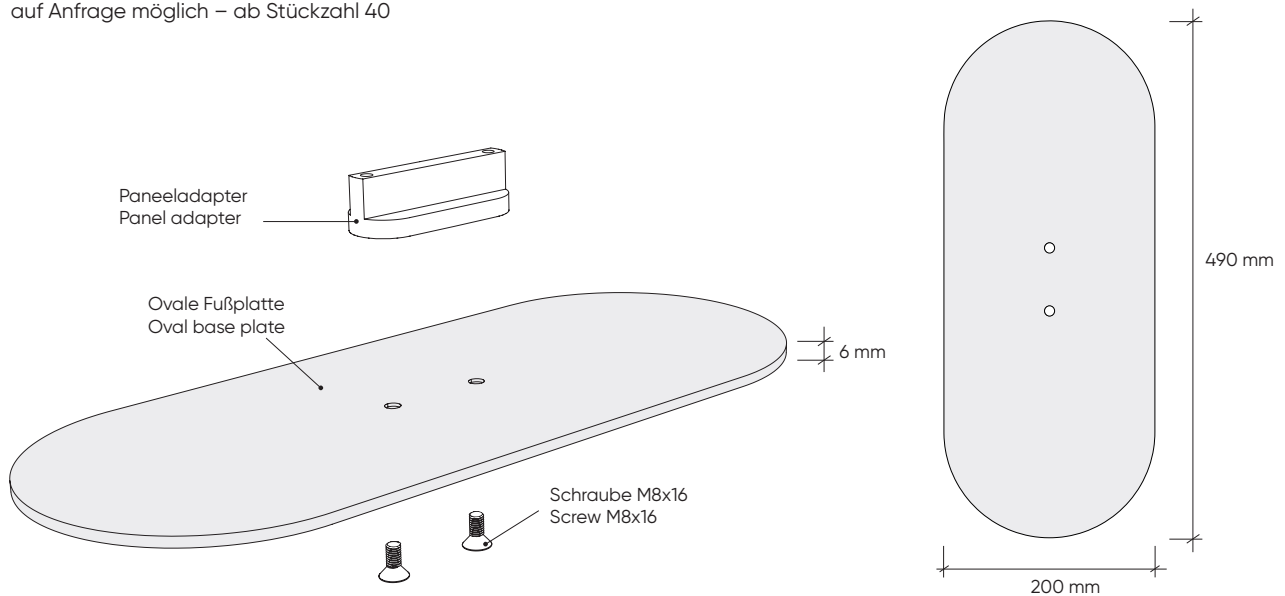
Größe / Size: 490 x 200 x 6 mm

Gewicht / Weight: ca. 1570 g (inklusive Adapter, adapter included)

Farben / Colours: Aluminium natur eloxiert (Fußplatte und Paneeladapter), Aluminium schwarz eloxiert (Fußplatte und Paneeladapter), Weiß (Fußplatte: RAL 9016 Pulverbeschichtung matt, Paneeladapter: Aluminium schwarz eloxiert), Sonderfarben auf Anfrage möglich – ab Stückzahl 40

Anodized aluminum (base plate and panel adapter), Anodized aluminum black (base plate and panel adapter), White (base plate: RAL 9016 powder coating mat, panel adapter: aluminum anodized black), Custom colors available on request – minimum order quantity 40 units

Lieferumfang / Included components: 1x Paneeladapter (am Paneel vormontiert), 1x ovale Fußplatte, 2x Schraube M8x16 / 1x panel adapter (preassembled on panel), 1x oval base plate, 2x screw M8x16



Anwendung / Application



Paneel mit Standfuß zum Aufstellen auf Sideboards oder Tischen. Die Centerbase ist am innenliegenden Funktionsrahmen des Paneels frei verschiebbar / positionierbar.

Anbindung mit folgenden Paneelgrößen (cm) möglich:
50x160 / 70x160 / 50x180 / 50x180

Panel with base to place on tables or sideboards. The Centerbase can be individually adjusted (freely positioned) on the concealed frame.

For the following panel sizes (cm):
50x160 / 70x160 / 50x180 / 50x180

FACTSHEET

ACOUSTIC ROOM DIVIDER

FLOORBASE

GROUND LEVEL – Stellwandlösung / **Solution for partitioning**

Beschreibung / Product description

ACOUSTIC ROOM DIVIDER FLOORBASE

Standfuß mit ovaler Fußplatte und U-Ständer zur Aufnahme des Panels / Base with oval base plate and U supports for inserting the panel

Größe U-Ständer / Size U element: 450 x 300 x 70 mm

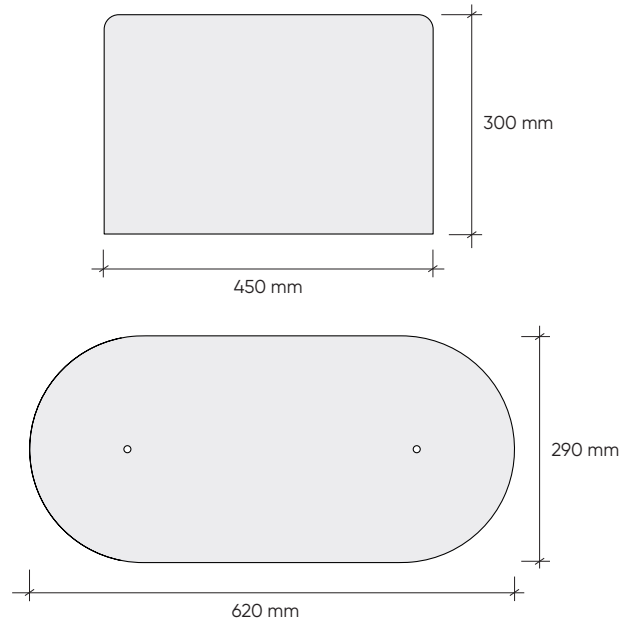
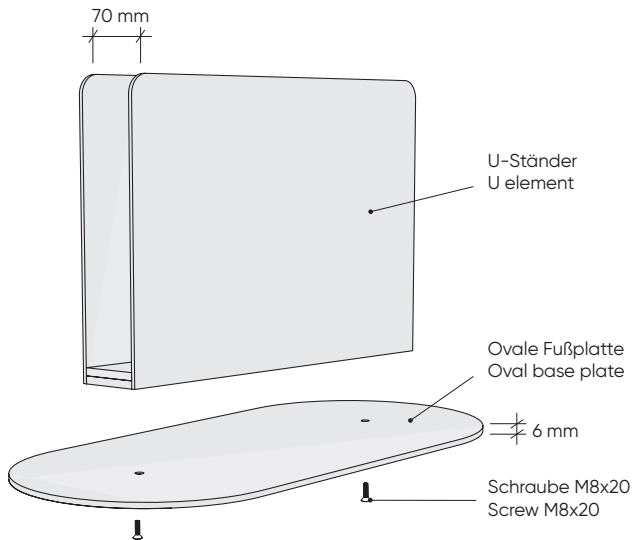
Größe Fußplatte / Size base plate: 620 x 290 x 6 mm

Gewicht / Weight: ca. 1950 g

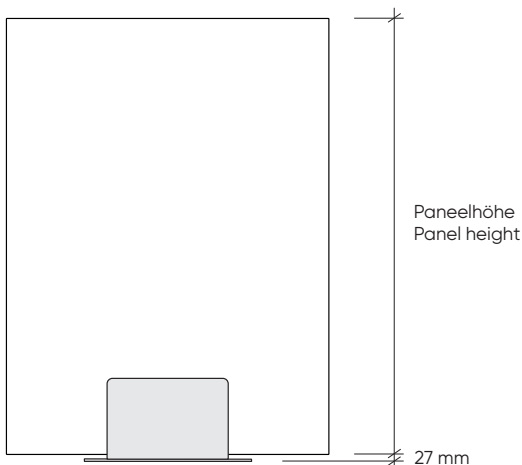
Farben / Colours: Graualuminium (ähnlich RAL 9007) Pulverbeschichtung matt, Dunkelgraubraun (ähnlich RAL 7022) Pulverbeschichtung matt, Weiß (ähnlich RAL 9016) Pulverbeschichtung matt, Sonderfarben auf Anfrage möglich – ab Stückzahl 40

Greyaluminium (similar to RAL 9007) powder coating mat, Dark grey-brown (similar to RAL 7022) powder coating mat, White (similar to RAL 9016) powder coating mat, Custom colors available on request – minimum order quantity: 40 units

Lieferumfang / Included components: 1x U-Ständer, 1x ovale Fußplatte, 2x Schraube M8x20 / 1x U element, 1x oval base plate, 2x screw M8x20



Anwendung / Application



Panel mit Standfuß zum Aufstellen auf den Boden.

Anbindung mit folgenden Paneelgrößen (cm) möglich:

70x160 / 100x160 / 120x160 / 100x180 / 120x180

Panel with base plate to position on the floor.

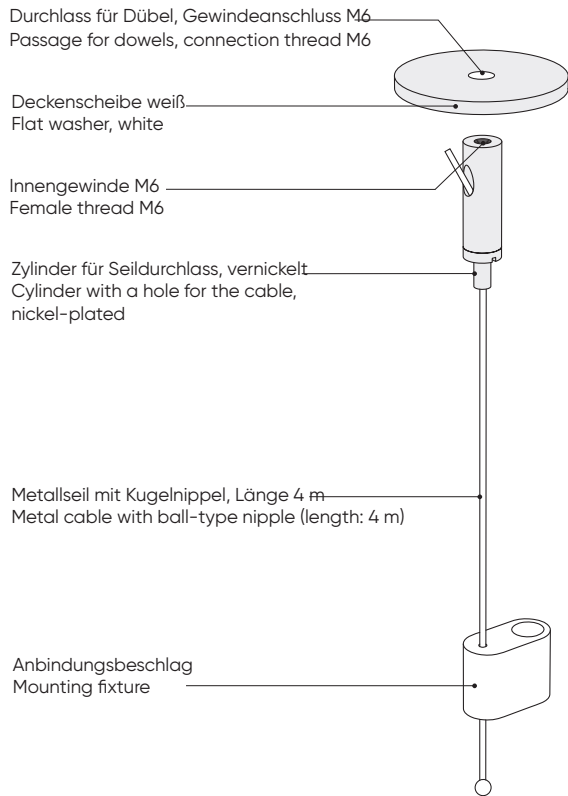
For the following panel sizes (cm):

70x160 / 100x160 / 120x160 / 100x180 / 120x180

FACTSHEET ACOUSTIC ROOM DIVIDER

AIR STANDARD

AIR – Lösung zum Abhängen / Solution to suspend



Beschreibung / Product description

ACOUSTIC ROOM DIVIDER AIR STANDARD

Seilsystem mit Standard-Deckenzylinder inklusive Paneeladapter / Suspension system with standard ceiling cylinder incl. panel adapter

Größe Deckenscheibe / Size Flat washer: Ø 45 mm

Größe Zylinder / Size cylinder: Ø 10 x 35 mm

Farbe Deckenscheibe / Colour flat washer: Weiß / White

Farbe Zylinder / Colour cylinder:

Silber (vernickelt) / silver (nickel-plated)

Farbe Anbindungsbeschlag / Colour mounting fixture:

Schwarz / Black

Lieferumfang / Included components: 2x Anbindungsbeschlag + 2x Metallseil á 4 m (vormontiert am Paneel), 2x Deckenscheibe weiß, 2x Deckenzylinder / 2x mounting fixture + 2x metal cable, length 4 m (preassembled on panel), 2x ceiling disc white, 2x cylinder

Die Gesamtbelastbarkeit des Seilsystems beträgt bis zu 50 kg (entspricht einer Arbeitslast pro Seil von bis zu 25 kg). Gewicht der Paneele: 50x160 = 9,5 kg | 70x160 = 13 kg | 100x160 = 18,5 kg | 120x160 = 22 kg | 50x180 = 10,5 kg | 70x180 = 14,5 kg | 100x180 = 21 kg | 120x180 = 25 kg

Vor der Montage muss die Beschaffenheit, Stärke und Tragkraft der Decke geprüft werden. Die Belastbarkeit des Seilsystems kann nur durch eine feste Verbindung zwischen Decke und System gewährleistet werden.

The total load rating of the suspension system is 50 kg (which corresponds to a load rating per cable of 25 kg). Weight of the panels: 50x160 = 9,5 kg | 70x160 = 13 kg | 100x160 = 18,5 kg | 120x160 = 22 kg | 50x180 = 10,5 kg | 70x180 = 14,5 kg | 100x180 = 21 kg | 120x180 = 25 kg

The properties of the ceiling need to be examined before a system is installed. The load rating for the suspension system can only be guaranteed if there is a secure connection between the ceiling and the system.

Anwendung / Application

Seilsystem zum Abhängen von Beton- und Leichtbaudecken. Lieferung ohne Befestigungstechnik (Dübel & Schrauben).

Anbindung an langer Paneeelseite (AIR standard 1) oder an kurzer Paneeelseite möglich (AIR standard 2).

Anbindung mit allen Paneelgrößen (cm) möglich:

50x160 | 70x160 | 100x160 | 120x160 | 50x180 | 70x180 | 100x180 | 120x180

Suspension system to suspend panels from a concrete or lightweight ceiling. Shipped without fastening materials (anchors and screws). Cable installation on long side (AIR standard 1) or on short side (AIR standard 2) possible.

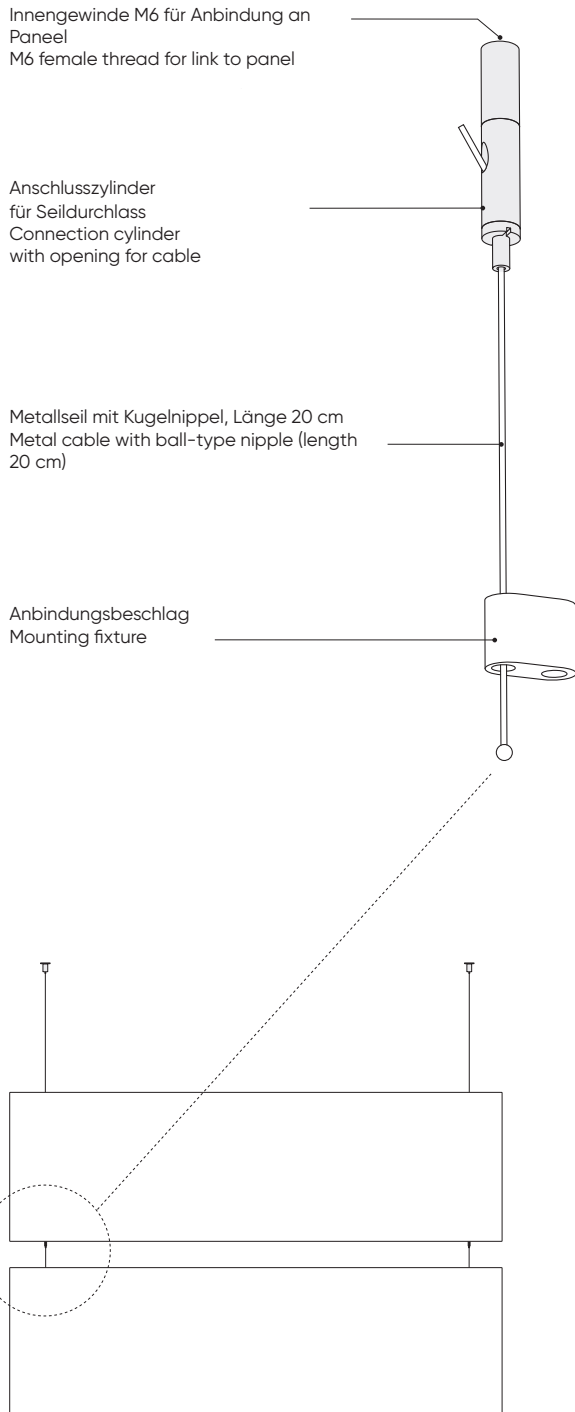
For use with all panel sizes (cm):

50x160 | 70x160 | 100x160 | 120x160 | 50x180 | 70x180 | 100x180 | 120x180

FACTSHEET ACOUSTIC ROOM DIVIDER

AIR LINK

AIR – Lösung zum Abhängen, Seilverbindung / Solution to suspend, cable connection



Beschreibung / Product description

ACOUSTIC ROOM DIVIDER AIR LINK

Seilverbindung zwischen zwei Paneelen, inklusive Paneeladapter / Cable connection between two panels, incl. panel adapter

Größe Zylinder / Size cylinder: $\varnothing 10 \times 57$ mm

Farbe Zylinder / Colour Cylinder: Schwarz & Silber / Black & Silver

Farbe Anbindungsbeschlag / Colour mounting fixture: Schwarz / Black

Lieferumfang / Included components: 2x Anbindungsbeschlag + 2x Metallseil à 0,2 m (vormontiert am Paneel), 2x Anschlusszylinder / 2x mounting fixture + 2x metal cable, length 0,2 m (preassembled on panel), 2x connection cylinder

Die Gesamtbelastbarkeit des Seilsystems beträgt bis zu 50 kg (entspricht einer Arbeitslast pro Seil von bis zu 25 kg).

Gewicht der Paneele: 50x160 = 9,5 kg | 70x160 = 13 kg | 100x160 = 18,5 kg | 120x160 = 22 kg | 50x180 = 10,5 kg | 70x180 = 14,5 kg | 100x180 = 21 kg | 120x180 = 25 kg

Vor der Montage muss die Beschaffenheit, Stärke und Tragkraft der Decke geprüft werden. Die Belastbarkeit des Seilsystems kann nur durch eine feste Verbindung zwischen Decke und System gewährleistet werden.

The total load rating of the suspension system is 50 kg (which corresponds to a load rating per cable of 25 kg). Weight of the panels: 50x160 = 9,5 kg | 70x160 = 13 kg | 100x160 = 18,5 kg | 120x160 = 22 kg | 50x180 = 10,5 kg | 70x180 = 14,5 kg | 100x180 = 21 kg | 120x180 = 25 kg

The properties of the ceiling need to be examined before a system is installed. The load rating for the suspension system can only be guaranteed if there is a secure connection between the ceiling and the system.

Anwendung / Application

Seilverbindung zwischen zwei Paneelen. Anbindung an langer Paneelseite (AIR link 1) oder an kurzer Paneelseite möglich (AIR link 2).

Anbindung mit allen Paneelgrößen möglich:

50x160 | 70x160 | 100x160 | 120x160 | 50x180 | 70x180 | 100x180 | 120x180

Cable connection between two panels. Cable installation on long side (AIR link1) or on short side (AIR link 2) possible.

For use with all panel sizes:

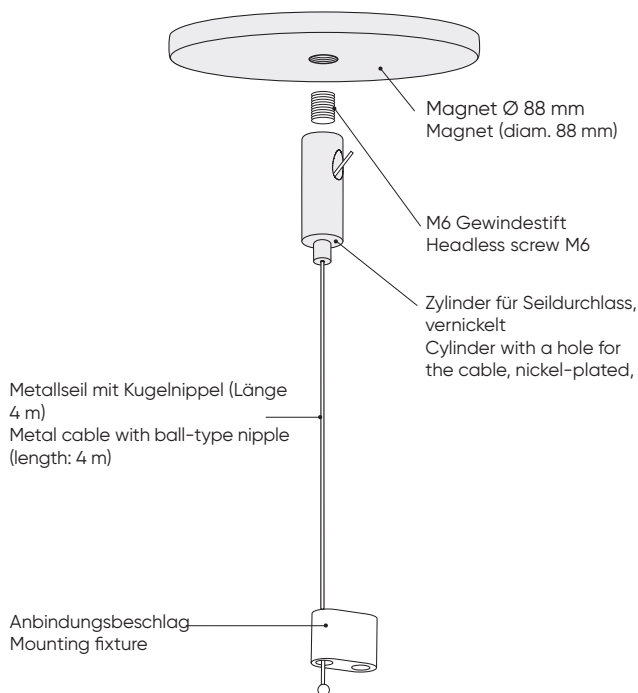
50x160 | 70x160 | 100x160 | 120x160 | 50x180 | 70x180 | 100x180 | 120x180

FACTSHEET

ACOUSTIC ROOM DIVIDER

AIR MAGNET

AIR – Lösung zum Abhängen / Solution to suspend



Beschreibung / Product description

ACOUSTIC ROOM DIVIDER AIR MAGNET

Seilsystem mit Deckenmagneten inklusive Paneeladapter (gummiummanteltes Magnetsystem mit Innengewinde M6) / Suspension system with ceiling magnets incl. panel adapter (rubberized magnetic system with female thread M6)
Größe Magnet / Size magnet: Ø 88 mm x 9 mm
Größe Zylinder / Size cylinder: 10 x 35 mm
Farbe Magnet / Colour magnet: Grau / Grey
Farbe Zylinder / Colour Cylinder: Silber (vernickelt) / Silver (nickel-plated)
Farbe Anbindungsbeschlag / Colour mounting fixture: Schwarz / Black
Haftkraft / Magnetic strength: 420 N

Lieferumfang / Included components: 2x Anbindungsbeschlag + 2x Metallseil à 4 m (vormontiert am Paneel), 2x Deckenmagnet, 2x Gewindestift, 2x Deckenzylinder / 2x mounting fixture + 2x metal cable, length 4 m (preassembled on panel), 2x Ceiling magnet, 2x Headless screw, 2x Cylinder

Die Gesamtbelastbarkeit des Seilsystems beträgt bis zu 50 kg (entspricht einer Arbeitslast pro Seil von bis zu 25 kg).
Gewicht der Paneele: 50x160 = 9,5 kg | 70x160 = 13 kg | 100x160 = 18,5 kg | 120x160 = 22 kg | 50x180 = 10,5 kg | 70x180 = 14,5 kg | 100x180 = 21 kg | 120x180 = 25 kg

Vor der Montage die Beschaffenheit, Stärke und Tragkraft der Decke im Hinblick auf die notwendige Haftkraft der Magnete prüfen. Die Belastbarkeit des Seilsystems kann nur durch eine feste Verbindung zwischen Decke und System gewährleistet werden.

The total load rating of the suspension system is 50 kg (which corresponds to a load rating per cable of 25 kg). Weight of the panels: 50x160 = 9,5 kg | 70x160 = 13 kg | 100x160 = 18,5 kg | 120x160 = 22 kg | 50x180 = 10,5 kg | 70x180 = 14,5 kg | 100x180 = 21 kg | 120x180 = 25 kg

The properties of the ceiling (including load capacity and strength, to ensure that the magnetic strength is sufficient) need to be examined before a system is installed. The load rating for the suspension system can only be guaranteed if there is a secure connection between the ceiling and the system.

Anwendung / Application

Seilsystem zum flexiblen Abhängen von Metalldecken. Anbindung an langer Paneelseite (AIR link 1) oder an kurzer Paneelseite möglich (AIR link 2).

Anbindung mit allen Paneelgrößen möglich:
50x160 | 70x160 | 100x160 | 120x160 | 50x180 | 70x180 | 100x180 | 120x180

Solution for flexible installation from metal ceilings. Cable installation on long side (AIR link1) or on short side (AIR link 2) possible.

For use with all panel sizes:
50x160 | 70x160 | 100x160 | 120x160 | 50x180 | 70x180 | 100x180 | 120x180



Bitte beachten Sie die Hinweise auf der Rückseite.
Please follow the instructions on next page.



ACOUSTIC ROOM DIVIDER – AIR MAGNET



Haftkraft Magnete / Adhesive force

Jeder Magnet hat eine Haftkraft von 420 N. Die Haftkräfte sind bei Raumtemperatur an einer polierten Platte aus Stahl (S235JR nach DIN 10 025) mit einer Stärke von 10 mm bei senkrechtem Abzug des Magneten bestimmt worden (1kg~10N).

Each magnet has a adhesive force of 420N. The adhesive forces have been determined at room temperature on a polished plate of steel (S235JR according to DIN 10 025) with a thickness of 10 mm by pulling the magnet vertically (1kg ~ 10N).



Achtung Magnetfeld / Warning magnetic field

Starke Magnetfelder können elektronische oder mechanische Elemente und Geräte stören oder zerstören! Zu den gefährdeten Geräten gehören unter anderen Fernseher und Monitore, Kreditkarten und EC-Karten, Computer, Disketten und andere Datenträger, Videobänder, Hörgeräte und Herzschrittmacher, etc. Erforderliche Sicherheitsabstände sind in den Handbüchern dieser Geräte zu finden. Nachteilige Auswirkungen von Magnetfeldern auf den menschlichen Körper sind nicht bekannt.

Strong magnetic fields can disturb or destroy electronic or mechanical components and devices. Vulnerable devices include televisions and monitors, credit cards and debit cards, computers, diskettes and other data carriers, video tapes, hearing aids and cardiac pacemaker, etc. Required safety distances can be found in the manuals of these devices. Adverse effects of magnetic fields on the human body are not known.

Handhabung / Handling



Die anziehenden oder abstoßenden Kräfte der Magnete sind eine mögliche Gefahrenquelle! Selbst aus großen Abständen können sich Magnete anziehen oder abstoßen – es besteht Verletzungsgefahr. Durch die großen anziehenden Kräfte kann die Haut gequetscht werden, deshalb nur mit Schutzhandschuhen oder sonstigen Schutzmaßnahmen arbeiten.

The attractive or repulsive forces of the magnets are a potential source of danger! Even at large distances, magnets can attract or repel - risk of injury. Due to the large attractive forces, the skin can be squeezed, so work only with protective gloves or other protective measures!

Haftungsausschluss / Disclaimer

Création Baumann AG lehnt jede Haftung für Schäden ab, die durch unsachgemäße Handhabung der Magnete und anderer mitgelieferter Materialien entstehen.

Création Baumann AG declines any liability for damage caused by improper handling of magnets and other supplied materials.