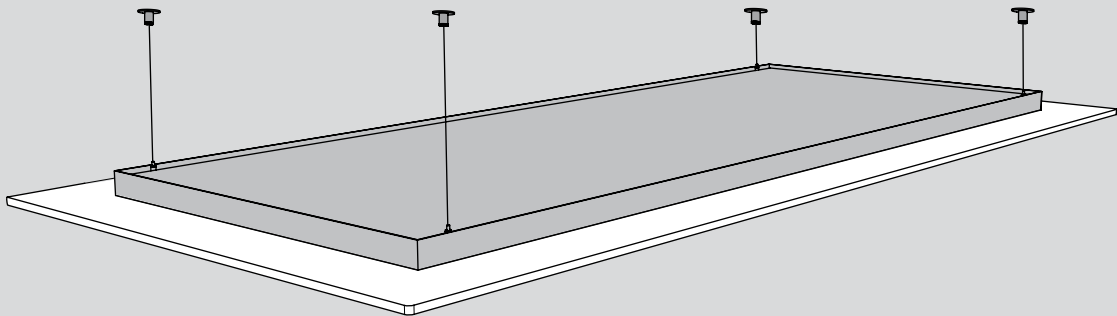


INSTALLATION GUIDE

ACOUSTIC FIBER CEILING



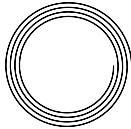
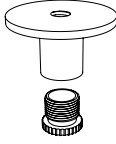
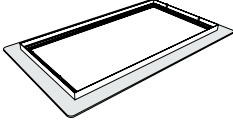
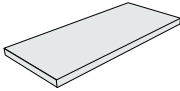
ACOUSTIC FIBER CEILING

ceiling file system


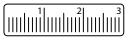
ACOUSTIC FIBER CEILING ist ein Deckensegel-System, das Akustik und Licht auf höchst funktionale und ästhetische Weise verbindet. Das filigrane System überzeugt mit einem breiten Spektrum architektonischer Lösungen.

ACOUSTIC FIBER CEILING is a ceiling tile system that combines acoustics and lighting in a functional and aesthetic manner. The slender system ACOUSTIC FIBER CEILING opens up a wide array of solutions for architectural applications.

Lieferumfang / Included components

 4X Drahtseil Metal cable	 4X Deckenzylinder (2-teilig) Cylinder (two-part)	 1x Deckensegel mit Funktionsrahmen und Anbindungsbeschlägen (vormontiert) Ceiling tile with concealed frame and mounting fixtures (preassembled)	 1x Breitbandabsorber Broadband absorber
---	---	--	---

Benötigtes Werkzeug und Befestigungstechnik / Recommended tools

 *	Dübel mit M6-Gewinde. Dübel dem Deckentyp (Rigips, Beton, Holz) entsprechend der Decke wählen. Use the appropriate anchors (M6) for the specific type of ceiling.
	Maßband / Laser o. ä., Wasserwaage, Bohrmaschine, Seitenschneider Tape measure / laser or similar, Level, Power drill, Side cutters

Belastbarkeit / Load rating



Vor der Montage die Beschaffenheit der Decke prüfen. Die Belastbarkeit des Seilsystems kann nur durch eine feste Verbindung zwischen Decke und System gewährleistet werden. Führen Sie das Seil immer senkrecht zur Decke, schräge Abspannungen sind nicht zulässig.

Examine the properties of the ceiling before elements are hung up. The load rating for the suspension system can only be guaranteed if there is a secure connection between the ceiling and the system. Always guide the cables perpendicular to the ceiling. Oblique braces are not permitted.

Die Gesamtbelastbarkeit des Seilsystems beträgt bis zu 40 kg (entspricht einer Arbeitslast pro Seil von bis zu 20 kg). Gewicht der FIBER Paneele: 90x90 = 11 kg | 90x160 = 17 kg | 120x120 = 17 kg | 120x240 = 23 kg

The total load rating of the suspension system is 40 kg (which corresponds to a load rating per cable of 20 kg). Weight of the FIBER panels: 90x90 = 11 kg | 90x160 = 17 kg | 120x120 = 17 kg | 120x240 = 23 kg