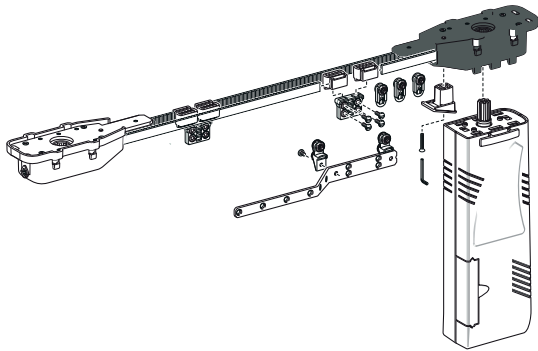


MONTAGEANLEITUNG ACOUSTIC DIVIDER MONOTRAC MEZZO & GRANDE POWER



Profil: Aluminiumprofil Monotrac Mezzo & Grande Power
Vorhangaufteilung: einteilig oder zweiteilig

Montagezubehör:

1. Überzugsbügel doppel in Profil
2. Rollgleiter mit Steg an NoiseBlocker oder NoiseSilencer
3. Clip Motor 4 Stk.
4. Kabelbinder 5 Stk.
5. Metallsteg ohne Roller

Werkzeug:

1. Kantenschneider für Metallkabelbinder
2. Feine Zange für Kabelbinderökante versäubern

Montage Innenlagen NoiseBlocker und NoiseSilencer

Die Rollgleiter sind mit den Innenlagen NoiseBlocker oder NoiseSilencer mittels Edelstahl-Kabelbinder verbunden. Die Innenlagen mit den Rollgleitern in die Schiene einhängen.

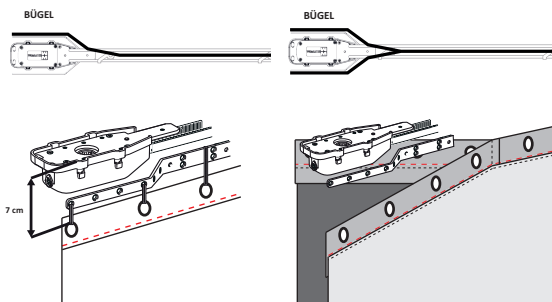
Die Bahnen des NoiseBlocker immer mit einer Öse überlappend montieren. Letzter Rollgleiter der ersten Bahn erst nach dem ersten Rollgleiter der zweiten Bahn einfahren. Immer mit ganzen Bahnen starten, schmälere oder halbe Bahnen am Schluss anfügen.

Innenlage NoiseBlocker 1 lagig auf 1 Aussenbügel montieren.
Innenlage NoiseSilencer 2 lagig auf 2 Aussenbügel montieren.

Oberkante Technik zu Oberkante Öse ca. 50mm

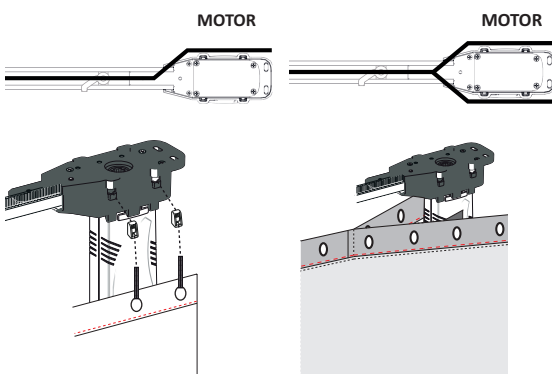
Letzte 3 Ösen bei Überzugsbügel frei lassen oder mit Werkzeug Kabelbinder und Roller entfernen.

NoiseBlocker oder NoiseSilencer mit Kablebinder an Bügel montieren.





Kabelbinder einkürzen und Kanten mit Zange einlegen.



Innenlage NoiseBlocker 1 lagig mit Kabelbinder auf Clip bei Motorseite befestigen.

Innenlage NoiseSilencer 2 lagig mit Kabelbinder auf Clip beidseitig Motorseite befestigen.

Oberkante Technik zu Oberkante Öse ca. 50mm

Letzte Öse der Innenlage NoiseSilencer oder NoiseBlocker bei Motor frei lassen oder mit Werkzeug Kabelbinder und Roller entfernen.



NoiseBlocker oder NoiseSilencer mit Kabelbinder an Motor-clip befestigen.



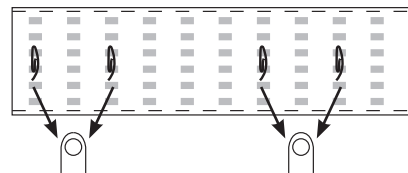
Kabelbinder einkürzen und Kanten mit Zange einlegen.

Montage der Aussenstoffe

Wenn die Innenlagen NoiseBlocker oder NoiseSilencer montiert sind, kann der Aussenstoff oberhalb der Ösen in die Lochung der Stege direkt beim Roller eingehängt werden.

An den überlappenden Bahnen beim NoiseBlocker nur eine Einhäkung nutzen, die der Überlappung einfach auslassen.

Bei der Konfektion mit Falten werden die zwei Haken für die Faltung in die Lochung eingehängt.



Metallsteg ohne Roller bei Überzugsbügel bei vorderer Stelle auflegen und Aussenstoff mit Haken eingehängen.



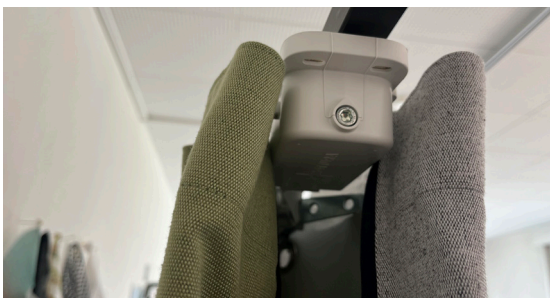
Haken bei Überzugsbügel von oben in Lochung einhängen.



Stoff umschlagen und letzter Haken innen an Überzugsbügel einhängen.



Beide Seiten Überzugsbügel schliessen.



Bei Motor letzten Haken in Clip einhängen.





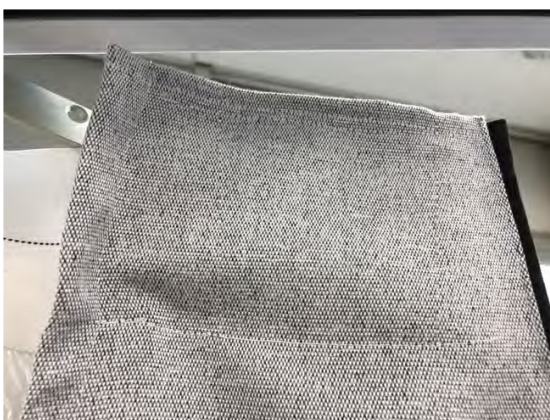
Allenfalls Haken in Faltenband etwas verschieben.



Seiten mit Klett und Spickel schliessen.



Nach dem Aufhängen der Aussenstoffe können die abschliessenden Seiten des NoiseBlockers oder des NoiseSilencers oben, mittig und unten mit den Klipps bestückt werden und final in das Klett-Flauschband glatt und bündig mit etwas Spannung geschlossen werden.



Seitensäume Elektro mittig geteilt:
Acoustic Divider 1 Paar mittig geteilt

Einschlag oben ca. 1600mm mit Haken an Innenseite Überzugs-bügel beidseitig fixieren.

Einschlag am unteren Saum schliessen.